

2014-4-29
FR
0000000107
V.002
X.28.0
3002, 3103



Chaudière à bois déchiqueté 20 - 90 kW



Montage





ETA Heiztechnik

Gewerbepark 1

A-4716 Hofkirchen an der Trattnach

Tel: +43 (0) 7734 / 22 88 -0

Fax: +43 (0) 7734 / 22 88 -22

info@eta.co.at

www.eta.co.at

Sommaire

1	Remarques générales	5
2	Avant-propos	6
3	Garantie et responsabilité	8
4	Données techniques	10
4.1	Chaudière à bois déchiqueté 20-50 kW	10
4.2	Chaudière à bois déchiqueté 70-90 kW	13
5	Réglementations, normes et directives	16
6	Conformité CE	17
7	Chaufferie	18
8	Sécurité	19
8.1	Remarques générales	19
8.2	Dispositifs de sécurité	19
8.3	Interrupteur de secours (arrêt d'urgence)	20
8.4	Dispositifs de sécurité dans le circuit de combustible	21
9	Remarques relatives au montage	25
9.1	Remarques générales	25
9.2	Cheminée	25
9.2.1	Conception et exécution	25
9.2.2	Assainissement	28
9.3	Dureté de l'eau	28
9.4	Corrosion	30
9.5	Purge	30
9.6	Équilibrage de la pression	30
10	Ballon tampon	32
10.1	Remarques générales	32
10.2	Couplage hydraulique	33
11	Montage	41
11.1	Mise en place de la chaudière	41
11.2	Vis d'alimentation	41
11.3	Système d'extraction avec ressorts à lames	43
11.4	Système d'extraction à bras articulés	49
11.5	Moteur du système d'extraction	56
11.6	Chaîne d'entraînement de la vis d'alimentation	57
11.7	Caches	58
11.8	Allumeur	58
11.9	Bac à cendres	58
11.10	Silo de stockage du combustible	59
12	Raccordement électrique	61
12.1	Platine HA-C2	62
12.2	Platine GM-C2	66

13	Silo de stockage du combustible	68
13.1	Dimensions	68
13.2	Plancher incliné	69
13.3	Protection des parois intérieures	69
13.4	Ouvertures d'entretien	69
14	Démontage, mise au rebut	71

1 Remarques générales

Droit d'auteur

Tous les contenus du présent document appartiennent à la société ETA Heiztechnik GmbH et font par conséquent l'objet d'un droit de propriété intellectuelle. Toute reproduction, transmission à des tiers ou utilisation à d'autres fins est strictement interdite sans l'autorisation écrite du propriétaire.

Sous réserve de modifications techniques

Nous nous réservons le droit de procéder à des modifications techniques, même sans préavis. Les erreurs d'impression ou les modifications apportées dans l'intervalle ne donnent droit à aucune réclamation. Les variantes d'équipement illustrées ou décrites dans ces manuels sont disponibles uniquement en option. En cas de contradiction entre les différents documents relatifs au contenu livré, les informations indiquées dans nos tarifs actuels prévalent.

Description des symboles



Informations et remarques

Structure des consignes de sécurité



MENTION D'AVERTISSEMENT !

Type et origine du danger

Conséquences possibles

- Mesures permettant d'éviter le danger

Gradation des consignes de sécurité



ATTENTION!

Le non-respect de cette consigne de sécurité risque d'entraîner des dommages matériels.



ATTENTION!

Le non-respect de cette consigne de sécurité risque d'entraîner des blessures.



DANGER!

Le non-respect de cette consigne de sécurité risque d'entraîner des blessures graves.

2 Avant-propos

Cher client,

Seul un montage adéquat du produit est en mesure de garantir un fonctionnement sûr et satisfaisant. Ce manuel fournit un aperçu de l'ensemble des étapes de montage, indications et remarques importantes relatives à ce produit.

Veuillez prendre le temps de consulter ce manuel.

Garantie

Nous vous recommandons aussi de lire attentivement les « Conditions de garantie et de responsabilité » (voir page 8). L'intervention d'un chauffagiste qualifié permet généralement de satisfaire à ces conditions. Veuillez néanmoins lui montrer nos conditions de garantie. Si nous avons ce niveau d'exigence, c'est avant tout pour éviter des dommages potentiellement déplaisants pour vous comme pour nous.

Instruction du client

Pour éviter toute utilisation incorrecte, expliquez précisément à votre client le fonctionnement, l'utilisation et l'entretien de son nouveau produit.

Commande à distance de la chaudière via Internet

La chaudière peut être commandée à distance via Internet. Pour cela, un câble LAN reliant le modem Internet à l'écran tactile de la chaudière est nécessaire.

Extension de garantie

Nous accordons une extension de garantie en cas de mise en service par un partenaire autorisé ou par notre service clientèle.

Veuillez vous reporter à cet effet aux conditions de garantie en vigueur au moment de l'achat.

Contrat de maintenance

Pour un suivi optimal de votre installation de chauffage, il est nécessaire de souscrire un contrat de maintenance avec une entreprise spécialisée certifiée par nos soins ou avec notre service clientèle d'usine.

3 Garantie et responsabilité

Conditions préalables

Nous ne pouvons garantir le bon fonctionnement de nos produits et engager notre responsabilité que si ceux-ci sont correctement installés et mis en service, et à condition que les conditions mentionnées ci-après soient respectées.

Max. 2 000 heures à pleine puissance par an

La chaudière doit être utilisée uniquement pour le chauffage et la préparation ECS pour une durée maximale de 2 000 heures à pleine puissance par an.

Installation dans un lieu sec

La chaudière doit être installée dans un lieu sec. Les sèche-linge, notamment, ne peuvent être installés dans le même local que s'il s'agit de sèche-linge à condensation.

Les réglementations en vigueur en matière de construction et protection contre les incendies doivent être respectées.

Les réglementations nationales en vigueur en matière de construction et protection contre les incendies doivent être respectées.

Combustible approprié

La chaudière est conçue pour la combustion de plaquettes G20 à G50 d'une teneur en eau maximale de 35 % (selon la norme ÖNORM M 7133) ou P16 à P45 d'une teneur en eau maximale de 35 % (EN 14961-4).

Il est également possible de brûler des pellets selon la norme ÖNORM M 7135, DIN 51731, EN 14961-2, EN plus classe A1 ou DIN plus et du miscanthus selon la norme ÖNORM C 4001, des résidus d'ébénisterie et agglomérés très secs (classe de combustible 7 selon la directive BImSchV 7, exempts de liaisons halogènes-organiques et de produits de protection du bois).

Il est interdit d'utiliser la chaudière avec des combustibles inappropriés, notamment les pellets qui génèrent de nombreuses scories, comme par ex. les pellets à base de résidus de céréales ou les combustibles très corrosifs tel que le miscanthus fertilisé au chlorure de potassium.

Arrivée d'air exempte de matières agressives

L'arrivée d'air de la chaudière doit être exempte de matières agressives (par ex. le chlore et le fluor des solvants, produits de nettoyage, adhésifs et gaz

propulseurs ou l'ammoniaque issue des produits de nettoyage) pour éviter la corrosion de la chaudière et de la cheminée.

Remplissage uniquement avec de l'eau adoucie

C'est l'eau qui sert à transporter la chaleur. En cas de besoin particulier de protection antigel, il est possible d'ajouter jusqu'à 30 % de glycol. Utilisez de l'eau adoucie lorsque vous remplissez l'installation de chauffage pour la première fois ou suite à une réparation. L'ajout d'eau calcaire doit rester faible pour limiter les dépôts de tartre dans la chaudière.

Lors du premier remplissage, la teneur en calcaire totale de l'eau dans l'installation de chauffage ne doit pas dépasser la valeur de 20 000 l°dH (volume de l'installation en litres multiplié par la dureté de l'eau en degrés allemands).

pH entre 8 et 9

Le pH de l'eau ajoutée dans l'installation de chauffage doit être réglé entre 8 et 9.

Dispositifs d'arrêt en nombre suffisant

Il est nécessaire d'installer suffisamment de dispositifs d'arrêt pour éviter de devoir vidanger de grandes quantités d'eau en cas de réparation. Les défauts d'étanchéité dans le système doivent être réparés immédiatement.

Installer une soupape de sécurité et une soupape thermique

Une soupape de sécurité (déclenchement à 3 bar) de surpression et une soupape thermique (déclenchement à 97 °C) antisurchauffe doivent être installées sur site.

Vase d'expansion de taille suffisante ou dispositif de maintien de pression

Vous devez faire installer par un expert un vase d'expansion d'une taille suffisamment importante ou un dispositif de maintien de la pression afin de protéger l'installation contre l'aspiration d'air lors du refroidissement.

Aucun vase d'expansion ouvert ne doit être utilisé.

Puissance suffisante

Il est interdit d'utiliser la chaudière à une puissance inférieure à la valeur la plus faible indiquée sur la plaque signalétique.

Extensions de la régulation

Pour étendre la régulation, utilisez exclusivement les composants que nous fournissons, dans la mesure où il ne s'agit pas de dispositifs standard courants, comme par ex. les thermostats.

Nettoyage et entretien

Un nettoyage et un entretien conformes à la notice d'utilisation sont nécessaires.

Réparations

Pour les réparations, utilisez uniquement les pièces de rechange fournies par nos soins ou les pièces standard courantes de type fusibles électriques ou matériel de fixation (si elles présentent les caractéristiques requises et ne limitent pas la sécurité de l'installation).

Montage conforme

L'entreprise spécialisée qui procède à l'installation est garante de la bonne installation de la chaudière, dans le respect des instructions de montage et des règles et consignes de sécurité. Si vous avez procédé au montage (total ou partiel) de l'installation de chauffage alors que vous n'avez pas suivi de formation spécialisée et que surtout vous n'avez pas de pratique récente dans ce domaine, sans avoir fait superviser l'installation par un professionnel qualifié se portant garant, les défauts de livraison et les dommages consécutifs à votre intervention seront exclus de notre garantie et de notre responsabilité.

Réparation

En cas de réparations effectuées par le client ou par un tiers, ETA n'assumera les coûts, sa responsabilité et n'accordera une garantie que dans la mesure où le service technique d'ETA Heiztechnik GmbH a donné son accord par écrit avant le début de ces travaux.

Empêcher l'accès aux dispositifs de sécurité de la chaudière

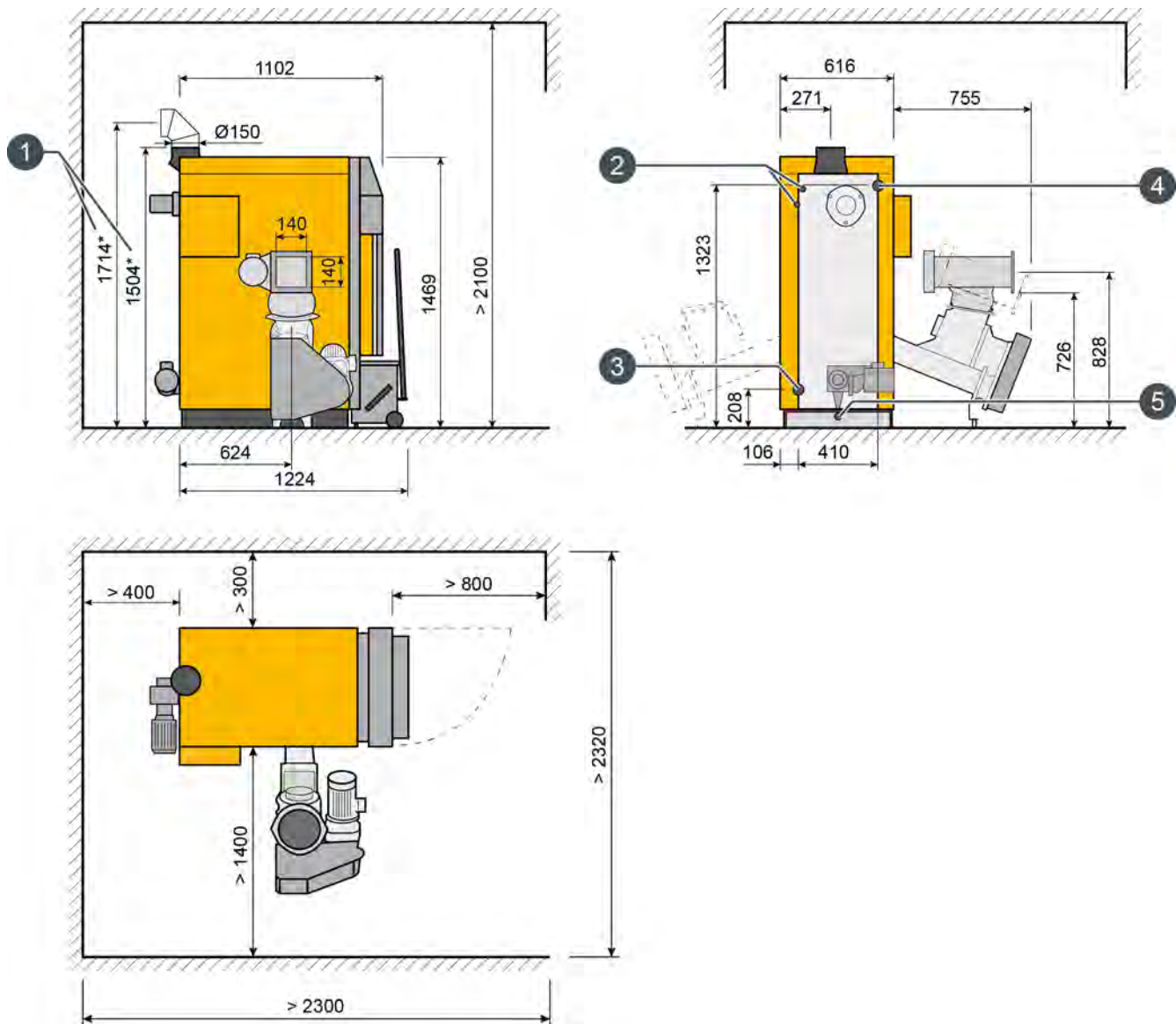
L'accès aux dispositifs de sécurité de la chaudière doit être interdit, comme par ex. : dispositif de surveillance de la température et régulation, limiteur de température de sécurité, soupapes de sécurité et soupapes thermiques.

4 Données techniques

4.1 Chaudière à bois déchiqueté 20-50 kW

Fiche technique de la chaudière à bois déchiqueté de 20 - 50 kW

Dimensions et raccords



- 1 Les raccords de fumées avec recyclage des fumées sont montés 62 mm plus haut
- 2 Échangeur thermique de sécurité filetage extérieur R1/2"
- 3 Retour chaudière avec manchon R5/4"
- 4 Départ chaudière avec manchon R5/4"
- 5 Purge avec manchon R1/2"

La chaudière peut être fournie avec l'alimentation en bois déchiqueté installée au choix à gauche ou à droite.

Chaudière à bois déchiqueté	Unité	20 kW	25 kW	32 kW ^a	35 kW	45 kW ^b	50 kW
Plage de puissance nominale bois déchiqueté (W25-S160)	kW	5,9-19,9	7,7-26,0	9,6-32,0	10,5-35,0	13,5-45,0	13,6-49,5
Plage de puissance nominale pellets	kW		7,7-26,0	9,6-32,0	10,5-35,0	13,5-45,0	13,6-49,5
Rendement bois déchiqueté à puissance partielle/puissance nominale ^c	%	92,8 / 92,7	92,9 / 92,2	92,3 / 91,8	92,1 / 91,7	91,2 / 91,1	90,9 / 91,0
Rendement pellets à puissance partielle/puissance nominale ^c	%		90,6 / 93,8	90,6 / 93,3	90,6 / 93,0	90,6 / 92,1	90,6 / 91,7
Encombrement L x P x H	mm	710 x 1 102 x 1 504					
Largeur après avoir démonté l'habillage	mm	590					
Poids avec sas rotatif/sans sas rotatif	kg	735 / 590	735 / 590	736 / 591	736 / 591	737 / 592	737 / 592
Teneur en eau	Litres	117					
Résistance côté eau ($\Delta T = 20^{\circ}C$)	Pa / mCE	90 / 0,009	160 / 0,016	240 / 0,024	280 / 0,028	530 / 0,053	550 / 0,055
Volume du cendrier	Litres	35					
Débit massique des fumées à puissance partielle/puissance nominale	g / s	5,7 / 15,2	7,4 / 19,2	8,5 / 21	9,3 / 26,0	8,7 / 23,7	12 / 35,7
Teneur en CO ₂ dans les fumées sèches à puissance partielle/nominale ^c	%	8,5 / 11,0	8,5 / 11,5	8,7 / 12	9 / 12	9,3 / 12,6	9 / 12,5
Température des fumées à puissance partielle/puissance nominale ^c	°C	70 / 110	75 / 130	76 / 130	80 / 140	79 / 134	85 / 150
Tirage de cheminée à puissance partielle/puissance nominale	Pa	2 Pa à puissance partielle / 5 Pa à puissance nominale requis modérateur de tirage requis à partir de 15 Pa					
Émissions de monoxyde de carbone (CO) ^c avec bois déchiqueté à puissance partielle/puissance nominale	mg/MJ mg/m ³ à 13 % d'O ₂	108 / 17 156 / 24	62 / 13 91 / 19	52 / 14 76 / 20	47 / 14 69 / 20	31 / 15 59 / 22	26 / 15 39 / 22
Émissions de monoxyde de carbone (CO) ^c avec pellets à puissance partielle/puissance nominale	mg/MJ mg/m ³ à 13 % d'O ₂		44 / 7 68 / 10	33 / 8 52 / 11	28 / 8 43 / 12	11 / 9 17 / 13	7 / 9 11 / 14
Émissions de poussière ^c avec bois déchiqueté à puissance partielle/puissance nominale	mg/MJ mg/m ³ à 13 % d'O ₂	/ 8 / 12	/ 6 / 9	/ 7 / 10	/ 7 / 11	/ 9 / 13	8 / 9 12 / 13
Émissions de poussière ^c avec pellets à puissance partielle/puissance nominale	mg/MJ mg/m ³ à 13 % d'O ₂		/ 4 / 7	/ 5 / 7	/ 5 / 7	/ 6 / 8	3 / 6 4 / 8
Hydrocarbures imbrûlés (CxHy) ^c avec bois déchiqueté à puissance partielle/puissance nominale	mg/MJ mg/m ³ à 13 % d'O ₂	2 / <1 2 / 1	1 / <1 2 / <1	1 / <1 1 / <1	<1 / <1 1 / <1	<1 / <1 1 / <1	<1 / <1 <1 / <1

Chaudière à bois déchiqueté	Unité	20 kW	25 kW	32 kW ^a	35 kW	45 kW ^b	50 kW
Hydrocarbures imbrûlés (CxHy) ^c avec pellets à puissance partielle/puissance nominale	mg/MJ		1 / <1	1 / <1	<1 / <1	<1 / <1	<1 / <1
	mg/m ³ à 13 % d'O ₂		1 / <1	1 / <1	1 / <1	1 / <1	<1 / <1
Puissance électrique absorbée avec bois déchiqueté à puissance partielle/puissance nominale ^c	W	73 / 129	91 / 147	103 / 180	109 / 195	129 / 254	129 / 254
Puissance électrique absorbée avec pellets à puissance partielle/puissance nominale ^c	W		67 / 98	69 / 99	70 / 112	73 / 123	73 / 123
Pression de service maximale autorisée	bar	3					
Plage du régulateur de température	°C	70 - 85					
Température de service maximale autorisée	°C	95					
Température de retour minimale	°C	60					
Classe de chaudière	5 selon EN 303-5:2012						
Combustibles appropriés	Bois déchiqueté EN 14961-4, P16-P45 (G30-G50), maximum 35 % de teneur en eau ; miscanthus ÖNORM C4000 et C4001 ; pellets EN 14961-2, ENplus A1						
Raccordement électrique	400 V AC / 50 Hz / 13 A / 3P+N+PE						

a. Uniquement disponible en Italie

b. Uniquement disponible en Grande-Bretagne

c. Valeurs issues des rapports de tests effectués par l'organisme de contrôle BLT Wieselburg, numéros de protocoles 047/03, 048/03, 052/09, 053/09, 057/09, 058/09, 018/11, 034/12, 034/08, 035/08. Les rapports de tests effectués par l'organisme de contrôle BLT Wieselburg sont disponibles sur Internet sous : blt.josephinum.at



Satisfait aux normes UE



BLT Wieselburg Österreich



TÜV Süddeutschland



Qualitätssiegel Holzenergie Schweiz



Österreichisches Umweltzeichen



Blaue Engel

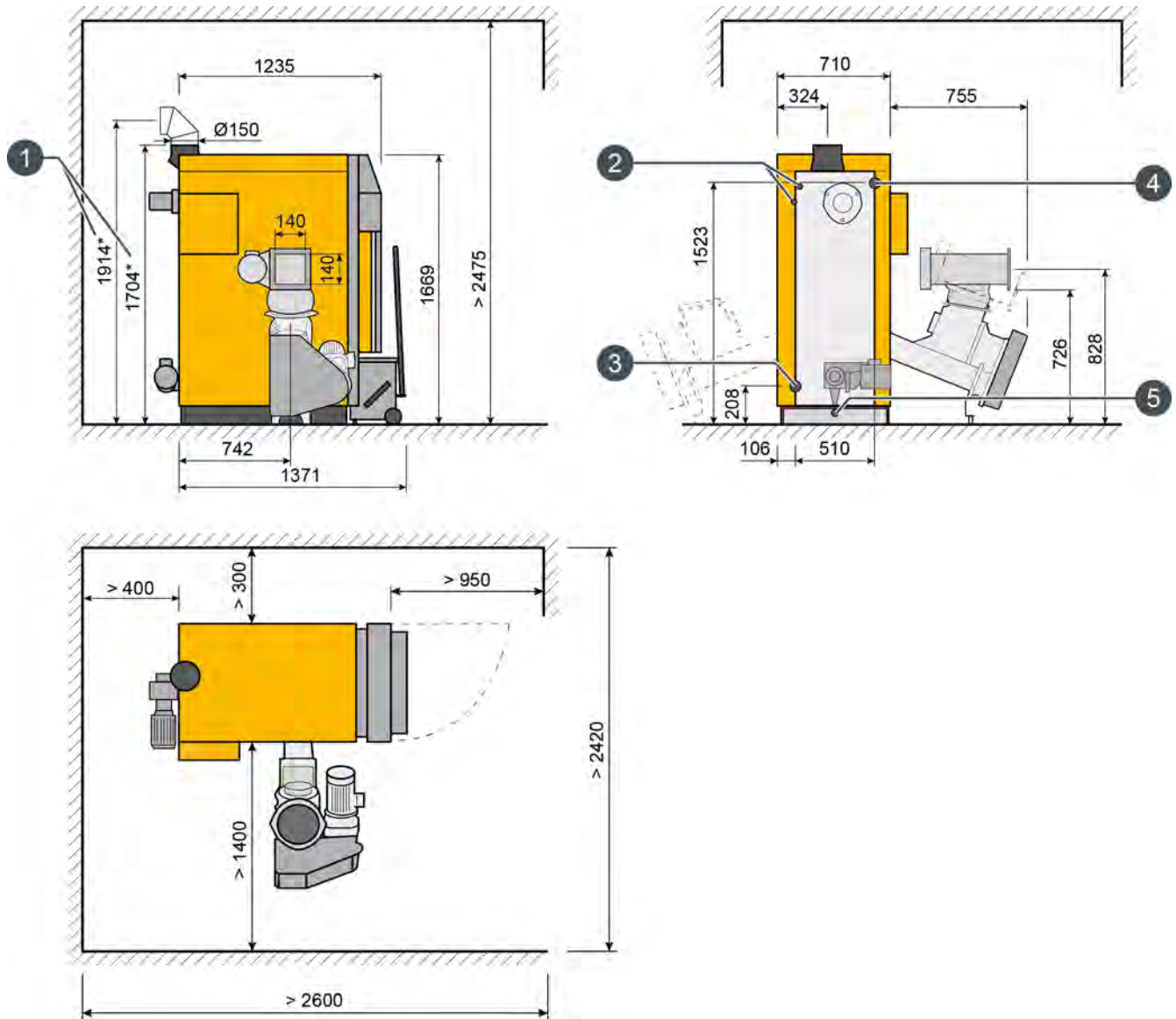


Institut für Brandschutz

4.2 Chaudière à bois déchiqueté 70-90 kW

Fiche technique de la chaudière à bois déchiqueté de 70 - 90 kW

Dimensions et raccords



- 1 Les raccords de fumées avec recyclage des fumées sont montés 62 mm plus haut
- 2 Échangeur thermique de sécurité filetage extérieur R1/2"
- 3 Retour chaudière avec manchon R6/4"
- 4 Départ chaudière avec manchon R6/4"
- 5 Purge avec manchon R1/2"

La chaudière peut être fournie avec l'alimentation en bois déchiqueté installée au choix à gauche ou à droite.

Chaudière à bois déchiqueté	Unité	63 kW ^a	70 kW	90 kW
Plage de puissance nominale bois déchiqueté (W25-S160)	kW	18,9-63	21,0-70,0	26,0-88,0
Plage de puissance nominale pellets	kW	18,9-63	21,0-70,0	27,0-95,0
Rendement bois déchiqueté à puissance partielle/puissance nominale ^b	%	92,3-92	93,0 / 92,4	94,3 / 93,3
Rendement pellets à puissance partielle/puissance nominale ^b	%	91,4-92,2	91,7 / 92,4	92,5 / 93,3
Encombrement L x P x H	mm	810 x 1.235 x 1.704		
Largeur après avoir démonté l'habillage	mm	690		
Poids avec sas rotatif/sans sas rotatif	kg	999 / 854	999 / 854	999 / 854
Teneur en eau	Litres	196		
Résistance côté eau ($\Delta T = 20\text{ °C}$)	Pa / mCE	560 / 0,056	570 / 0,057	900 / 0,090
Volume du cendrier	Litres	44		
Débit massique des fumées à puissance partielle/puissance nominale	g / s	15,7 / 39,1	16,6 / 46,6	21,2 / 56,2
Teneur en CO ₂ dans les fumées sèches à puissance partielle/nominale ^b	%	9,8 / 13,4	10 / 13,5	10 / 14
Température des fumées à puissance partielle/puissance nominale ^b	°C	80 / 142	85 / 145	90 / 155
Tirage de cheminée à puissance partielle/puissance nominale	Pa	2 Pa à puissance partielle / 5 Pa à puissance nominale requis modérateur de tirage requis à partir de 15 Pa		
Émissions de monoxyde de carbone (CO) ^b avec bois déchiqueté à puissance partielle/puissance nominale	mg/MJ	24 / 11	23 / 8	21 / 4
	mg/m ³ à 13%O ₂	35 / 15	33 / 12	30 / 6
Émissions de monoxyde de carbone (CO) ^b avec pellets à puissance partielle/puissance nominale	mg/MJ	8 / 7	9 / 6	10 / 2
	mg/m ³ à 13%O ₂	13 / 11	13 / 9	15 / 4
Émissions de poussière ^b avec bois déchiqueté à puissance partielle/puissance nominale	mg/MJ	8 / 9	8 / 9	8 / 9
	mg/m ³ à 13%O ₂	12 / 13	12 / 14	12 / 14
Émissions de poussière ^b avec pellets à puissance partielle/puissance nominale	mg/MJ	3 / 6	2 / 6	2 / 7
	mg/m ³ à 13%O ₂	4 / 9	4 / 9	4 / 11
Hydrocarbures imbrûlés (CxHy) ^b avec bois déchiqueté à puissance partielle/puissance nominale	mg/MJ	< 1 / < 1	< 1 / < 1	< 1 / < 1
	mg/m ³ à 13%O ₂	< 1 / < 1	< 1 / < 1	< 1 / < 1
Hydrocarbures imbrûlés (CxHy) ^b avec pellets à puissance partielle/puissance nominale	mg/MJ	< 1 / < 1	< 1 / < 1	< 1 / < 1
	mg/m ³ à 13%O ₂	< 1 / < 1	< 1 / < 1	< 1 / < 1
Puissance électrique absorbée avec bois déchiqueté à puissance partielle/puissance nominale ^b	W	135 / 265	144 / 292	167 / 396
Puissance électrique absorbée avec pellets à puissance partielle/puissance nominale ^b	W	90 / 141	100 / 157	97 / 190
Pression de service maximale autorisée	bar	3		
Plage du régulateur de température	°C	70 - 85		
Température de service maximale autorisée	°C	95		

Chaudière à bois déchiqueté	Unité	63 kW ^a	70 kW	90 kW
Température de retour minimale	°C	60		
Classe de chaudière	5 selon EN 303-5:2012			
Combustibles appropriés	Bois déchiqueté EN 14961-4, P16-P45 (G30-G50), maximum 35 % Teneur en eau ; miscanthus ÖNORM C4000 et C4001 ; pellets EN 14961-2, ENplus A1			
Raccordement électrique	400 V AC / 50 Hz / 13 A / 3P+N+PE			

a. Variante disponible uniquement en Suisse

b. *Valeurs issues des rapports de tests effectués par l'organisme de contrôle BLT Wieselburg, numéros de protocoles 047/03, 048/03, 052/09, 053/09, 057/09, 058/09, 018/11, 034/12, 034/08, 035/08. Les rapports de tests effectués par l'organisme de contrôle BLT Wieselburg sont disponibles sur Internet sous : blt.josephinum.at



5 Réglementations, normes et directives

Réglementations

- Règlement national en matière de construction
- Réglementations industrielles et en matière de protection incendie
- Ordonnance des Länder en matière de protection incendie
- En Allemagne, la EnEG (loi relative aux économies d'énergie dans les bâtiments), qui s'accompagne des règlements EnEV édictés (règlement relatif à l'isolation thermique et aux techniques des installations pour réaliser des économies d'énergie dans les bâtiments)
- En Allemagne, 1.BImSchV « Premier règlement relatif à l'application de la loi fédérale de contrôle des émissions (règlement pour chambres de combustion à petite échelle) »
- En Autriche, « Art. 15 a de l'accord relatif aux mesures de protection concernant les chambres de combustion à petite échelle »
- En Autriche, « Art. 15 a de l'accord relatif aux économies d'énergie »
- En Autriche, « prTRVB H 118 - Directives techniques en matière de prévention des incendies »
- En Suisse, Directives de protection incendie VKF/AEAI 25-03 et 106-03
- EN 12831 « Systèmes de chauffage dans les bâtiments – Méthode de calcul des déperditions calorifiques de base »
- EN 13384 « Conduits de fumée – Méthodes de calcul thermo-aéraulique »
- En Allemagne, DIN 18160 « Conduits de fumée - Conception et exécution »
- En Autriche, ÖNORM H 5170 « Systèmes de chauffage - Exigences de construction et de protection incendie »

Normes et directives

- VDI 2035 « Prévention des dommages dus à la corrosion et à la formation de calcaire dans les systèmes de chauffage à circuit d'eau chaude avec des températures de départ max. de 120 °C ».

Au lieu de la dureté maximale de 11,2 dH pour des volumes d'installation spécifiques de 20 à 50 l/kW, la teneur en calcaire maximale lors du premier remplissage pour la chaudière décrite ici est limitée à 20 000 l°dH (volume de l'installation en litres multiplié par la dureté de l'eau en degrés allemands).

- EN 12828 « Systèmes de chauffage dans les bâtiments - Conception des systèmes de chauffage à eau chaude ».

Le contacteur de sécurité thermique (100 °C) est déjà installé dans la chaudière décrite ici. Un vase d'expansion de taille suffisante (d'une capacité correspondant à min. 10 % du volume de l'installation), une soupape de sécurité (3 bar), ainsi qu'un dispositif de sécurité en cas de manque d'eau ou un limiteur de pression minimale et une soupape thermique doivent être installés sur site. La sortie de la soupape de sécurité et de la soupape thermique doit être tubée à un raccord au canal.

6 Conformité CE



ETA Heiztechnik GmbH

A-4716 Hofkirchen an der Trattnach, Gewerbepark 1

www.eta.co.at

Déclaration de conformité

Produit: Chaudière à bois déchiqueté avec installation d'alimentation en combustible
Modèles: ETA HACK 20 - 200

Directives européennes

2006/42/EG Directive relative aux machines
 2006/95/EG Directive relative au matériel électrique destiné à être employé dans certaines limites de tension
 2004/108/EG Directive relative à la compatibilité électromagnétique

Normes harmonisées utilisées

EN-287-1 Epreuve de qualification des soudeurs – Soudage par fusion
 EN-303-5 Chaudières spéciales pour combustibles solides, à chargement manuel et automatique, puissance utile inférieure ou égale à 300 kW — Définitions, exigences, essais et marquage
 EN-60335-1/A2:06 Appareils électrodomestiques et analogues – Sécurité. Partie 1: Exigences générales
 EN-60335-2-102 Appareils électrodomestiques et analogues – Sécurité – Partie 2-102: Règles particulières pour les appareils à combustion au gaz, au mazout et à combustible solide comportant des raccordements électriques
 IEC 61000-6 3/4:07 Compatibilité électromagnétique (CEM): Normes génériques – Norme sur l'émission pour les environnements résidentiels, commerciaux et de l'industrie légère (3) et de l'industrie (4)
 IEC 61000-6 1/2:05 Compatibilité électromagnétique (CEM): Normes génériques - Immunité pour les environnements résidentiels, commerciaux et de l'industrie légère (1) et de l'industrie (2)

Autres normes et spécifications techniques utilisées

DIN 4702 Chaudières, parties 1 et 4

Par la présente nous déclarons expressément que le produit en question satisfait à l'ensemble des dispositions pertinentes des directives mentionnées.

Ing. Johann Eibelhuber
Assurance qualité

DI Ferdinand Tischler
Direction

Hofkirchen, 07.11.2013

7 Chaufferie

Quand devient-il nécessaire d'installer une chaufferie ?

En Allemagne, une chaufferie est requise pour les chaudières à partir d'une puissance de 50 kW ; en Suisse, une chaufferie est requise lorsque la puissance dépasse 20 kW.

En Autriche, chaque Bundesland dispose de ses propres réglementations en matière d'installation de chaufferie :

- Haute-Autriche : à partir d'une puissance thermique du combustible de 15 kW
- Basse-Autriche : à partir d'une puissance thermique nominale de 26 kW
- Styrie : à partir d'une puissance thermique nominale de 18 kW
- Salzbourg : à partir d'une puissance thermique nominale de 35 kW
- Burgenland, Tyrol, Vorarlberg et Vienne : pour toutes les chaudières à chargement automatique
- Carinthie : en cas de chauffage central

Exigences pour la chaufferie

Une chaufferie doit être bâtie avec des parois et plafonds coupe-feu F90 (EI90) ; en Suisse : EI30 jusqu'à 70 kW et EI60 en cas de puissance supérieure à 70 kW.

Une issue de secours menant vers l'extérieur ou vers un couloir est requise. La porte F30 (EI30) doit s'ouvrir dans le sens d'évacuation et se fermer automatiquement et hermétiquement. Les portes de la chaufferie débouchant sur des issues de secours doivent être conçues selon la classe F90 (EI90).

Des entrées et sorties d'air présentant des sections minimum sont prescrites pour la chaufferie.

Caractéristiques du sol

La chaudière doit uniquement être installée sur un sol horizontal et non inflammable.

Le sol doit présenter une capacité de charge suffisante afin de pouvoir supporter le poids de la chaudière. Voir à cet effet 4 "Données techniques".

Éclairage approprié du local d'installation

Le local doit être suffisamment éclairé pour le montage et la mise en service de la chaudière.

Lieu d'installation pour les chaudières de plus petites dimensions

Pour les chaudières de plus petites dimensions, un local disposant d'une arrivée d'air suffisante est requis. La zone entourant directement la chaudière doit résister au feu.

En Allemagne, pour une puissance nominale max. de 35 kW, il est nécessaire de monter au minimum une porte menant vers l'extérieur ou une fenêtre pouvant s'ouvrir (pièces communiquant avec l'extérieur) et de disposer d'un volume d'au moins 4 m³ par kW de puissance nominale de la chaudière. Le volume doit inclure également les autres pièces communicantes dont les portes sont munies d'orifices d'aération (interconnexion de l'air de combustion).

Pas d'appareil de chauffage dans les issues de secours.

Aucune chaudière ne doit être installée dans les cages d'escalier, les couloirs ou les pièces constituant des issues de secours menant vers l'extérieur.

Sections requises pour entrées et sorties d'air

Puissance de la chaudière	Surface min. en cm ² avec 20 % de supplément pour les grillages			
	Autriche		Allemagne	Suisse
	Entrée d'air	Sortie d'air	Entrée/ sortie d'air	Entrée d'air
20 kW	>240	>216	>180	>206
25 kW				>258
35 kW				>361
50 kW			>228	>515
70 kW				>721
90 kW				>927
130 kW	>347	>252	>372	>1 339
200 kW	>533	>336	>540	>2 060
400 kW	>1 067	>576	>1 020	>4 120

8 Sécurité

8.1 Remarques générales

Utilisation uniquement par des personnes formées

L'installation ne doit être utilisée que par des personnes formées. La formation peut être assurée par le chauffagiste ou par notre service clientèle. Veuillez lire attentivement cette notice d'utilisation afin d'éviter toute erreur lors de l'utilisation et de l'entretien de la chaudière.

Tenir les enfants à l'écart du stock de combustible et du silo

Avec les silos à combustible pour bois déchiqueté, il existe un risque de formation d'une voûte de forme creuse au-dessus du racleur, les enfants jouant sur la pile de bois déchiqueté, au même titre que les adultes imprudents, pouvant alors chuter et se retrouver ensevelis ou être happés par la vis d'alimentation.

Extincteur placé à un endroit visible

En Autriche, un extincteur à poudre ABC de 6 kg minimum est exigé. Il est préférable d'opter pour un extincteur à mousse AB de 9 litres, qui limite les dégâts lors de l'extinction. L'extincteur doit être visible à l'extérieur de la chaufferie et conservé dans un endroit facile d'accès.

En Allemagne et en Suisse, aucun extincteur n'est requis dans les habitations privées pour les installations de chauffage. Il est toutefois recommandé de posséder un extincteur dans la maison.

Stockage des cendres

Les cendres doivent être conservées dans des récipients non inflammables fermés au moyen d'un couvercle. Ne jetez jamais les cendres chaudes dans le bac à ordures !

Interrupteur de secours (arrêt d'urgence) pour la chaudière

En Autriche, les chambres de combustion installées dans les chaufferies doivent être équipées d'un interrupteur de secours (arrêt d'urgence). Cet interrupteur doit se situer directement à l'extérieur de la trappe d'accès et être repéré de manière parfaitement visible. Pour les chaufferies accessibles uniquement de l'extérieur, l'interrupteur peut se trouver également à l'intérieur de la chaufferie, à proximité immédiate de la trappe d'accès.

Un interrupteur d'arrêt d'urgence unipolaire est intégré dans la chaîne de sécurité de la chaudière. L'activation de cet interrupteur permet d'arrêter l'alimentation en


combustible et en air de combustion. Les pompes continuent à fonctionner pour le refroidissement de la chaudière.

8.2 Dispositifs de sécurité

Fonctionnement de la pompe de sécurité, évacuation de chaleur automatique en cas de température excessive

Si, pour une raison quelconque, la température de la chaudière augmente jusqu'à une valeur supérieure à 90 °C (réglage d'usine), le fonctionnement de la pompe de sécurité démarre. Toutes les pompes de chauffage et de la chaudière raccordées à la régulation de chaudière sont alors activées afin d'évacuer la chaleur de la chaudière.

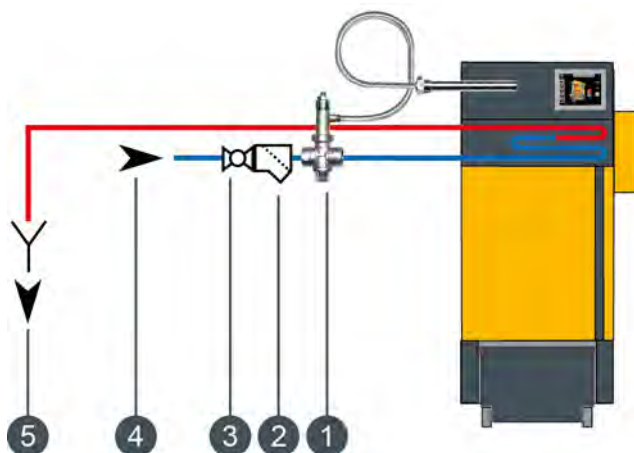
Cette mesure empêche toute augmentation supplémentaire de la température de la chaudière et permet d'éviter le déclenchement des autres dispositifs de sécurité, comme par ex. le limiteur de température de sécurité (STB) et la soupape thermique. L'état de fonctionnement de la pompe de sécurité [Dissiper] est indiqué à l'écran.

 L'évacuation de chaleur est limitée par la température de départ maximale réglée dans les circuits de chauffage et par la température de consigne de l'eau chaude sanitaire.

Installer une soupape thermique contre les surchauffes

L'installateur-chauffagiste doit raccorder l'échangeur thermique de sécurité monté dans la chaudière au circuit d'eau froide de la maison au moyen d'une soupape thermique (température d'ouverture 97 °C) pour proté-

ger la chaudière contre une surchauffe en cas de panne de la pompe. La pression minimale dans la conduite d'eau froide doit atteindre 2 bar.



- 1 Soupape thermique
- 2 Filtre
- 3 Retirer la vanne d'isolement et la roue
- 4 Raccord d'eau froide
- 5 Évacuation visible vers le canal

La conduite d'arrivée doit être connectée au raccord inférieur de l'échangeur thermique de sécurité, le raccord supérieur étant connecté au canal en tant que conduite d'écoulement. Pour éviter toute fermeture involontaire de la conduite d'arrivée, retirez le levier des robinets à boisseau sphérique ou l'actionneur (roue) des vannes et accrochez-les sur le robinet avec un bout de fil.

La conduite d'écoulement doit présenter une ligne d'évacuation visible pour pouvoir détecter les dysfonctionnements. L'eau doit être évacuée vers le canal au moyen d'un entonnoir siphon ou au moins vers le sol à l'aide d'un tuyau, de manière à ce que personne ne soit ébouillanté lors de l'activation de la soupape.

Une soupape thermique doit également être installée sur la chaudière pour l'eau froide issue d'un puits privé avec pompe séparée. Même en cas de panne de courant, la quantité d'eau de refroidissement sera suffisante pour les réservoirs d'air de larges dimensions. Si l'alimentation en courant n'est pas d'une très grande fiabilité, il est nécessaire de monter un réservoir d'air séparé pour la soupape thermique.

Coupe de sécurité par le contacteur de sécurité thermique (STB)

La chaudière dispose d'une sécurité antisurchauffe supplémentaire sous la forme d'un contacteur de sécurité thermique (STB) qui, lorsqu'une température de chaudière de 105 °C (tolérance 100 à 106 °C) est atteinte, coupe l'arrivée de courant vers le ventilateur de tirage et le compartiment du combustible. Si la tempé-

rature de la chaudière chute à nouveau en dessous de 70 °C, le contacteur de sécurité thermique (STB) peut alors être déverrouillé manuellement pour permettre le redémarrage de la chaudière.

Installer une soupape de sécurité de surpression

Une soupape de sécurité dotée d'une pression de tarage de 3 bar doit être installée sur la chaudière. Aucune vanne de coupure ne doit être montée entre la chaudière et la soupape de sécurité. Si le ballon tampon a été alimenté en énergie solaire ou par d'autres sources de chaleur via un échangeur de chaleur, une soupape de sécurité (max. 3 bar) est également requise sur le ballon tampon.

L'activation de la soupape de sécurité est généralement due à un vase d'expansion trop petit ou défectueux, ou à des conduites de chauffage bloquées. Pour pouvoir également évacuer la chaleur en cas d'urgence, la soupape de sécurité doit être placée impérativement en haut au départ de la chaudière. C'est la seule méthode permettant d'évacuer la pression par soufflage d'eau chaude et de vapeur.

⚠ DANGER!

Conduite d'écoulement de la soupape de sécurité

La conduite d'écoulement de la soupape de sécurité doit être reliée au sol par un tuyau, de manière à ce que personne ne soit blessé par le soufflage d'eau chaude ou de vapeur.

- La conduite d'écoulement de la soupape thermique doit présenter une ligne d'évacuation visible et dégagée (entonnoir siphon) vers le canal pour pouvoir détecter les dysfonctionnements et surtout l'éventuelle non-fermeture de la soupape. En l'absence de raccord au canal, la conduite d'écoulement doit être reliée au sol par un tuyau.

8.3 Interrupteur de secours (arrêt d'urgence)

Interrupteur de secours (arrêt d'urgence) pour la chaudière

La directive relative aux machines de l'UE exige l'installation d'un interrupteur verrouillable pour le racleur du silo de stockage du combustible. Cette obligation est remplie de manière optimale si l'interrupteur de secours (interrupteur d'arrêt d'urgence) se présente sous la forme d'un interrupteur à clé. Cet interrupteur doit se situer directement à l'extérieur de la trappe d'accès, beaucoup plus haut que l'interrupteur d'éclairage, et être repéré de manière parfaitement visible. Pour les chaufferies accessibles uniquement de l'extérieur, l'in-

interrupteur de secours peut se trouver également à l'intérieur de la chaufferie, à proximité immédiate de la trappe d'accès.

Un interrupteur verrouillable unipolaire ou un interrupteur à clé est intégré dans la chaîne de sécurité de la chaudière. L'activation de l'interrupteur permet d'arrêter uniquement l'alimentation en combustible et en air de combustion. Les pompes continuent à fonctionner pour le refroidissement de la chaudière.

Interrupteur de secours (arrêt d'urgence) pour le silo de stockage du combustible

Il est recommandé d'installer un interrupteur de secours (arrêt d'urgence) supplémentaire dans la zone d'accès du silo de stockage du combustible. Le montage sur la surface intérieure de la porte d'accès a fait ses preuves. L'interrupteur unipolaire est intégré dans la chaîne de sécurité de la chaudière.

8.4 Dispositifs de sécurité dans le circuit de combustible

Norme européenne EN 303-5

La norme EN 303-5 « Chaudières spéciales pour combustibles solides ... jusqu'à 500 kW » a permis d'harmoniser les exigences de sécurité au niveau européen.

- **Propagation de l'incendie dans la conduite d'alimentation en combustible.**

Le sas rotatif à chambre unique étanche fourni en série (RSE selon prTRVB H 118) et le fonctionnement sous pression négative de la chaudière empêchent toute propagation de l'incendie (retour de flamme) dans la conduite d'alimentation en combustible. Il est toutefois nécessaire de monter un gicleur thermique sur la conduite d'alimentation pour les résidus d'ébénisterie/charpenterie secs (dispositif d'extinction automatique selon prTRVB H 118).

- **Conduite de température - Température de surface.**

La température de surface de la vis d'alimentation doit dans tous les cas rester inférieure à 85 °C. Le sas rotatif à chambre unique étanche fourni en série permet de garantir le maintien de cette température. Sans air, tout retour de flamme dans la vis d'alimentation est impossible.

- **Reflux de produits de combustion inflammables vers le silo via la conduite d'alimentation en combustible.**

Le sas rotatif à chambre unique étanche fourni en série (RZS selon prTRVB H 118) et le fonctionnement sous pression négative de la chaudière au moyen du ventilateur d'extraction des gaz de com-

bustion à vitesse régulée (DÜF selon prTRVB H 118) empêchent tout reflux vers la conduite d'alimentation en combustible ou vers le silo de stockage du combustible.

- **Manque d'air de combustion ou combustion incomplète.**

Le système de mesure de l'oxygène résiduel (FÜF selon prTRVB H 118), la régulation de la vitesse du ventilateur d'extraction des gaz de combustion et l'indication de position des clapets d'air visent à prévenir tout manque d'air de combustion. Un défaut du ventilateur ou des clapets d'air entraîne l'arrêt du système par sécurité.

Compartiment coupe-feu dans les bâtiments de grandes dimensions

Si un compartiment coupe-feu sécurisé entre la chaufferie et le silo de stockage du combustible est exigé dans les bâtiments de grandes dimensions, un dispositif d'extinction automatique (gicleur) est alors requis au niveau du passage mural, en plus des mesures imposées par la norme EN 303-5.


Réglementations en vigueur en Autriche - prTRVB H 118

L'expert peut exiger que les directives prTRVB H 118 « Directives techniques en matière de prévention des incendies » (Fédération autrichienne des sapeurs-pompiers et Organisation autrichienne de prévention incendie) soient respectées dans le cadre de la procédure d'approbation par les autorités.

En principe, l'installation d'un dispositif de surveillance de la température (TÜB) et d'un dispositif d'extinction à déclenchement manuel (HLE) est également demandée :


- **Dispositif de surveillance de la température (TÜB)**

Ce dispositif est installé dans le passage mural de la vis de transport reliant le silo à la chaufferie, voir Fig. 8-2: "Dispositif de surveillance de la température (TÜB)".

 En Autriche, un thermostat à capillaire est fourni à cet effet pour toutes les chaudières à bois décheté ETA.

- **Dispositif d'extinction à déclenchement manuel.**

Pour les silos dont le volume est supérieur à 50 m³ et pour les silos situés dans une grange (à installer sur site si cela est exigé), ce dispositif d'extinction doit être installé dans le passage mural de la vis de transport reliant le silo à la chaufferie, voir Fig. 8-3: "Dispositif d'extinction à déclenchement manuel".

 Si le silo de stockage du combustible présente un volume supérieur à 200 m³ ou est installé dans la zone de travail (grange, local de

stockage) ou si des résidus d'ébénisterie/charpenterie sont utilisés comme combustible, un dispositif d'extinction automatique (SLE) est alors exigé, voir (Fig. 8-4: "Dispositif d'extinction automatique"). Ce dernier doit être installé sur site, sous la forme d'un gicleur thermique positionné sur la conduite d'alimentation.

Réglementations en vigueur en Allemagne

En Allemagne, la réglementation n'imposait jusqu'à maintenant que l'installation d'un dispositif de sécurité anti-retour de combustion dans le circuit de combustible et d'un dispositif de surveillance de la pression dans le foyer.

La norme EN 303-5 exige désormais une norme de sécurité beaucoup plus élevée, à laquelle satisfait également ETA.

Réglementations en vigueur en Suisse - VKF 105-03d

En Suisse, la réglementation imposait jusqu'ici l'installation d'un dispositif de sécurité anti-retour de combustion (clapet, robinet ou sas rotatif) et d'un gicleur sur la vis d'alimentation.

La norme EN 303-5 exige désormais une norme de sécurité beaucoup plus élevée, à laquelle satisfait également ETA.

Sas rotatif à chambre unique étanche inclus dans la version standard


La version standard des chaudières à bois déchiqueté ETA, incluant un sas rotatif à chambre unique étanche (RSE) breveté par ETA et un concept de tirage sans turbine avec foyer fonctionnant sous pression négative dans tous les cas (RZS), satisfait aux exigences de la norme EN 303-5 en matière de propagation de l'incendie et de reflux des gaz de combustion, ainsi qu'aux

exigences des directives prTRVB H 118 (RSE et RZS). Elle garantit ainsi une protection fiable contre les retours de flamme pour le bois déchiqueté et les pellets.



Fig. 8-1: Sas rotatif à chambre unique étanche

Dispositif de surveillance de la température dans le silo de stockage du combustible

 Ce dispositif de sécurité est prescrit uniquement en Autriche (il est donc inclus dans la livraison en Autriche).

Dans certains cantons suisses, il est autorisé à la place du gicleur.


Une sonde de température doit être installée dans le passage mural reliant la vis de transport au silo de stockage de bois déchiqueté. Si la température dépasse une valeur d'env. 70 °C, elle doit activer le dispositif d'avertissement raccordé, par ex. un avertisseur sonore. La sonde est insérée dans le tube situé sur l'auge du système d'extraction. La température de déclenchement du thermostat est réglée en usine sur 65 °C.



Fig. 8-2: Dispositif de surveillance de la température (TÜB)

- 1 Thermostat réglable
- 2 Sonde de température

Dispositif d'extinction à déclenchement manuel

 Ce dispositif de sécurité est prescrit uniquement en Autriche.

Ce dispositif de sécurité est utilisé pour remplir d'eau le silo de stockage en cas d'incendie. Il est exigé en Autriche par les directives prTRVB H 118 pour les silos dont le volume est supérieur à 50 m³, ainsi que pour les silos situés dans une grange.


Ce dispositif se compose d'une conduite vide non inflammable d'un diamètre nominal min. DN20. Il doit être monté dans le silo de stockage du combustible, directement au-dessus du système d'extraction. La conduite vide doit être raccordée à un système d'alimentation en eau sous pression, être équipée d'un robinet d'arrêt (par ex. un robinet à boisseau sphérique) et être pourvue de la mention « Dispositif d'extinction du silo de stockage ».



Fig. 8-3: Dispositif d'extinction à déclenchement manuel

- 1 Alimentation en eau
- 2 Conduite vide (diamètre nominal min. DN20) dans le silo de stockage du combustible
- 3 Robinet à boisseau sphérique

Gicleur thermique comme dispositif d'extinction automatique (SLE)

 Ce dispositif de sécurité est prescrit uniquement en Autriche.

Si des résidus d'ébénisterie/charpenterie sont utilisés comme combustible, si le silo de stockage de bois déchiqueté se situe dans une grange ou un grenier, ou si la chaudière est installée dans un bâtiment de grandes dimensions (habitation collective, école, bureaux, entreprise...), l'installation d'un dispositif d'extinction automatique est requise, voire très souvent obligatoire.

En outre, ce dispositif d'extinction est exigé en Autriche par les directives prTRVB H 118 pour toutes les chaudières d'une puissance supérieure à 400 kW.

Il est monté au-dessus du sas rotatif de manière à pouvoir arrêter automatiquement un retour de flamme au sein du système d'extraction en remplissant d'eau les deux vis sans fin. Il fonctionne sans alimentation électrique. La température de déclenchement est de 97 °C.

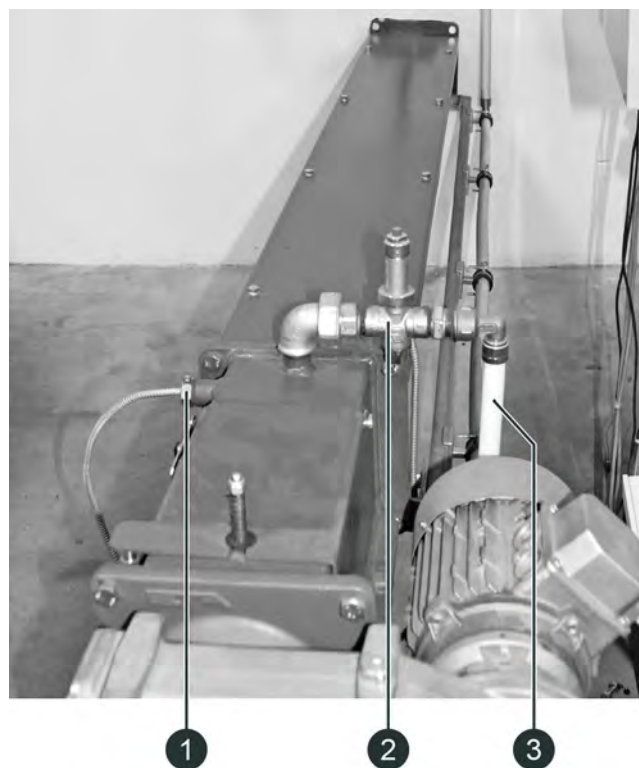



Fig. 8-4: Dispositif d'extinction automatique

- 1 Sonde de température
- 2 Gicleur thermique
- 3 Alimentation en eau

Le gicleur doit être raccordé directement à une conduite d'alimentation en eau sous pression ou à un réservoir d'eau. Un filtre avec robinet de maintenance (qui se ferme uniquement à l'aide d'un outil) doit être monté dans la conduite d'arrivée d'eau. Les conduites utilisées pour acheminer l'eau vers le système d'extraction doivent être fabriquées avec des matériaux non inflammables.

 Si un réservoir d'eau est installé, la quantité de réserve d'eau doit correspondre à trois fois le volume du dispositif de chargement (= système d'extraction de combustible), avec cependant une capacité minimale de 20 litres.

Le réservoir doit être équipé d'un dispositif de surveillance du niveau de remplissage, qui déclenche une alarme sonore ou optique.

Protection du compartiment coupe-feu dans les bâtiments de grandes dimensions ou entre la maison et la grange

Une flamme nue dans la chaufferie peut enflammer le combustible dans la vis d'alimentation. Cela peut alors provoquer l'embrasement du silo. Si la chaufferie et le silo se trouvent dans le même compartiment coupe-feu, aucune mesure spécifique ne doit être appliquée. Si une vis de transport de combustible traverse la cloison séparant deux compartiments, des mesures spécifiques sont alors nécessaires. L'isolation de protection contre l'incendie F90 de la vis de transport recommandée pour ce cas précis par les normes en vigueur est soumise à un risque élevé d'endommagement en raison de la présence nécessaire d'orifices d'entretien et n'est donc pas véritablement fiable. Un gicleur automatique (dispositif d'extinction automatique) et une alarme incendie (dispositif de surveillance de la température) dont le niveau de déclenchement est réglé sur une valeur inférieure à celle du gicleur, sont montés dans le passage mural pour accroître de manière sensible la sécurité.

9 Remarques relatives au montage

9.1 Remarques générales

Autorisation

Chaque installation de chauffage doit bénéficier d'une autorisation. Pour cela, renseignez-vous auprès des autorités compétentes en matière de construction et du ramoneur.

Protection antigel

Si le bâtiment reste inhabité l'hiver pendant une période prolongée, il est possible d'ajouter jusqu'à 30 % de protection antigel dans l'eau de chauffage. Pour pallier à l'inconvénient d'avoir une capacité calorifique réduite et une résistance à l'écoulement accrue, seules des températures de départ légèrement supérieures sont requises.

Isolation des sondes d'applique

Si la conduite située dans la zone d'une sonde de température d'applique ne dispose pas d'une isolation thermique (par ex. dans les groupes de circuits de chauffage installés en extérieur), les températures mesurées seront inférieures aux températures réelles. C'est pourquoi il est impératif de ne jamais oublier l'isolation des tuyaux ni d'en réduire l'efficacité pour les sondes de départ des circuits de chauffage. Dans les tuyauteries non isolées, la zone de mesure doit posséder une isolation en laine de roche de min. 20 mm d'épaisseur sur une longueur de tuyau min. de 20 cm.

Recyclage retour

Le bois contient de l'eau. Si la température de la chaudière est trop basse, la vapeur d'eau du gaz de fumée se condense sur la surface de l'échangeur de chaleur, ce qui provoque de la corrosion et des fuites sur l'échangeur de chaleur. Pour empêcher ce phénomène, la température min. de l'eau à l'entrée de la chaudière doit être de 60 °C. Les températures de retour étant généralement plus basses, un dispositif de recyclage retour avec vanne mélangeuse est alors nécessaire afin de mélanger de manière contrôlée une eau de départ chaude à l'eau de retour de la chaudière.

La vanne mélangeuse permet également d'utiliser la chaleur résiduelle. Si le bas de l'accumulateur est plus froid que la chaudière une fois le feu éteint, la régulation de la chaudière ouvre à nouveau la vanne mélangeuse et met en marche la pompe de la chaudière afin d'utiliser la chaleur résiduelle.

9.2 Cheminée

9.2.1 Conception et exécution

Certification par le ramoneur

La cheminée doit dans tous les cas être certifiée apte par le ramoneur.

Une cheminée séparée pour chaque chaudière

Plus le réglage entre la chaudière et la cheminée est optimal, plus la quantité d'énergie sortant de la cheminée est importante, offrant ainsi la garantie que les fumées sont expulsées de la sortie vers l'atmosphère par le haut.

Si le diamètre est trop élevé, la cheminée ne sera pas suffisamment chauffée. De plus, si le diamètre est trop élevé, la vitesse de sortie et la température seront faibles. Les fumées ne disposent alors pas de l'énergie requise pour être évacuées par le haut et peuvent, dans des cas extrêmes, retomber le long du toit.

Les diamètres de cheminée supérieurs de plus de 50 % au diamètre requis doivent être réduits en procédant à un assainissement de la cheminée. Si les dimensions d'une cheminée sont prévues pour utiliser deux chaudières simultanément, la cheminée peut s'avérer trop grande pour une chaudière fonctionnant à puissance partielle. Si une seule cheminée n'est réellement disponible, l'utilisation d'un ballon tampon peut permettre d'éviter un fonctionnement à puissance partielle trop faible.



DANGER!

Ne pas raccorder la chaudière à ventilation et le poêle à bois sur la même cheminée

Même si elle n'est pas interdite explicitement, la combinaison chaudière à ventilation/poêle à bois sur la même cheminée reste dangereuse. Chaque poêle à bois dispose d'une arrivée d'air, par laquelle la chaudière à ventilation, qu'elle soit à huile ou à gaz, souffle les fumées dans les pièces d'habitation lorsque la cheminée est froide. Si les portes du foyer du poêle à bois ne sont pas fermées alors que la chaudière est défectueuse, il existe un risque d'intoxication aiguë au monoxyde de carbone.

Le poêle à bois nécessite une section de cheminée beaucoup plus importante et ne pouvant pas être chauffée par la chaudière à ventilation. Les gaz de fumée froids ne sortent pas par le haut, mais retombent et peuvent alors pénétrer dans les appartements par

une fenêtre ouverte. Par ailleurs, il est possible que le bruit du ventilateur de la chaudière se propage dans la pièce d'habitation via le poêle à bois.



DANGER!

Ne pas raccorder la chaudière à ventilation et la chaudière à gaz sur la même cheminée

Les chaudières à gaz étant généralement dépourvues d'un clapet d'aération étanche, les fumées émises par la chaudière à gaz sont refoulées dans la chaufferie lorsque la chaudière à ventilation démarre alors que la cheminée est froide. De même, un clapet de fumées monté dans le tuyau d'évacuation des fumées de la chaudière à gaz n'est pas d'une grande aide, car ces clapets ne ferment pas hermétiquement.

Avec les chaudières à gaz atmosphériques, seul l'orifice de trop-plein de la chaudière permet aux cheminées anciennes en argile de rester sèches. L'eau présente dans les fumées se condense dans la cheminée. Entre les phases de chauffage, l'air s'écoule par l'orifice de trop-plein et sèche la cheminée. Si ce flux d'air est bloqué par un clapet de fumées, une cheminée ancienne en argile risque d'être détruite par l'humidité.

Cheminée inappropriée en raison de réglementations obsolètes

Les lois et les règlements imposent l'installation d'un système d'évacuation des fumées capable de résister aux feux de suie pour les combustibles solides et insensible à l'humidité pour l'huile et le gaz.

Le bois est un combustible solide. Cependant, la température des fumées peut chuter en dessous de 100 °C et de la condensation peut se former dans la cheminée dans des plages de puissances inférieures. La cheminée doit par conséquent être insensible à l'humidité, contrairement à ce que les réglementations stipulent. Si l'on construit une chaudière résistante aux feux de suie conformément aux dispositions légales, on peut voir comment l'eau de condensation détruit la chemise de cheminée (enveloppe de la cheminée).

Les feux de suie surviennent avec les chaudières à tirage naturel ou les poêles à bois régulés par étranglement d'air. Lorsque la chaudière atteint sa température alors que le bois brûle, le clapet d'aération est fermé par un thermostat. La combustion est alors arrêtée. La température du foyer ne diminuant pas, le bois continue à produire du gaz. Le gaz de bois non consommé se condense dans la cheminée sous forme de goudron, susceptible de s'enflammer en raison des projections d'étincelles.

Sur une chaudière à bois moderne régulée par sondes lambda, les feux de suie de ce type sont quasiment impossibles car la régulation s'effectue par étranglement des gaz de bois et non de l'air. Sur les chaudières à bois à chargement automatique, la régulation met un terme à la combustion en arrêtant l'alimentation en combustible sans expulser l'air du feu. Il n'y a ainsi aucun manque d'air et la cheminée est exempte de goudron inflammable. On évite également toute source d'ignition susceptible de déclencher un feu de suie en cas de basses températures des fumées sur une chaudière à bois moderne. Le risque de feu de suie sur la cheminée est par conséquent inexistant avec une chaudière à bois moderne correctement entretenue.

Systèmes d'évacuation des fumées W3G insensibles à l'humidité

Depuis 2005, des conduits de cheminée W3G (catégorie conforme à la norme allemande DIN 18160) résistants aux feux de suie et insensibles à l'humidité sont disponibles. Ces cheminées sont autorisées pour tous les combustibles. Les conduits de cheminée W3G sont généralement équipés de tubes intérieurs en céramique, dont le degré de résistance aux acides permet d'espérer une durée de vie largement supérieure à celle des cheminées métalliques.

Diamètre étroit requis pour la cheminée

Veillez noter que les sections de cheminée importantes habituellement utilisées jusqu'ici pour le combustible solide ne sont plus optimales en cas de fonctionnement à puissance partielle avec des températures des fumées plus basses. Avec une section trop importante, les fumées ne sortent plus de la cheminée par le haut et risquent de retomber le long du toit jusqu'aux fenêtres des appartements.

Hauteur par rapport au sol dans la chaufferie	Diamètre de cheminée en cm ^a			
	20 kW	25 kW	35 kW	50 kW
6 m	18 (16)	18 (16)	20 ^b	20 ^b
7 m	16 (15)	16 (15)	18 (16)	20 (18)
8 m	16 (14)	16 (14)	16 (15)	18 (17)
9 m	14 (13)	14 (13)	16 (14)	18 (16)
10 m	14 (13)	14 (13)	16 (14)	16 (15)
11 m	14 (12)	14 (13)	16 (14)	16 (15)
12 m	14 (12)	14 (12)	14 (13)	16 (15)

a. Les valeurs entre parenthèses correspondent au diamètre minimum du tube de cheminée in cm.

- b. Avec des puissances de chaudière supérieures à 30 kW et des hauteurs de cheminée inférieures à 8 m, un raccord de hotte incliné à 45° permet d'atteindre le tirage de 5 Pa requis à pleine charge avec des sections aux dimensions acceptables (une dimension plus petite que la valeur figurant dans le tableau).

Hauteur par rapport au sol dans la chaufferie	Diamètre de la cheminée en cm			
	70 kW	90 kW	130 kW	200 kW
6 m	25 ^b	30 ^b	35 ^b	40 ^b
7 m	25 (22)	30 ^b	30 ^b	40 ^b
8 m	20 (19)	25 (25)	30 ^b	35 ^b
9 m	20 (18)	20 (20)	25 (25)	30 (30)
10 m	18 (17)	20 (19)	25 (24)	30 (29)
11 m	18 (17)	20 (19)	25 (23)	30 (28)
12 m	18 (16)	20 (18)	25 (22)	30 (26)

Tuyau d'évacuation des fumées installé sur la cheminée court et orienté vers le haut

Le tuyau d'évacuation des fumées installé sur la cheminée doit être court, étanche et orienté vers le haut. Les raccords « esthétiques » composés de plusieurs coudes étagés à angle droit sont inappropriés pour un tuyau d'évacuation des fumées. Pour raccorder la chaudière à la cheminée, la solution optimale consiste à utiliser la conduite la plus courte possible en réduisant au minimum les changements de direction.

Le tuyau d'évacuation des fumées de la cheminée doit être parfaitement étanche (pour les tuyaux à emboîtement sans garniture, utilisez du silicone pour garantir l'étanchéité), au risque de générer de la fumée dans la chaufferie lors du chauffage. Le tuyau d'évacuation des fumées installé sur la cheminée doit toujours être orienté vers le haut.

Les tuyaux d'évacuation des fumées de la cheminée doivent être longs et montés horizontalement, avec une section étroite, présenter une isolation supérieure à la moyenne (50 mm et plus) et des orifices de nettoyage suffisants. Si le tuyau d'évacuation des fumées de la cheminée présente une section importante, cela réduirait la section de cheminée requise lors du calcul. Mais si des cendres se déposent du fait de la lenteur de la vitesse d'écoulement, le tirage de cheminée calculé théoriquement sera alors perdu.

Avec une section de cheminée importante, la longueur développée du tuyau d'évacuation des fumées peut atteindre jusqu'à la moitié de la hauteur réelle de la cheminée (effectuez un calcul).

Raccord au canal pour cheminée

Un raccord au canal DN 25 avec siphon est nécessaire pour évacuer le condensat qui s'accumule dans la cheminée.

Le tuyau d'évacuation des eaux résiduelles auquel l'écoulement des condensats est raccordé doit être purgé une fois par an.

Isoler la conduite de raccordement à la cheminée

La conduite de raccordement de la chaudière à la cheminée doit présenter une isolation en laine de roche d'une épaisseur de min. 30 mm (si possible 50 mm), afin d'éviter les pertes de chaleur pouvant entraîner la formation d'eau de condensation.

Éviter la propagation du bruit d'impact

Ne raccordez pas fixement le tuyau d'évacuation des fumées à la cheminée pour éviter dans la mesure du possible toute propagation du bruit d'impact ! Les systèmes d'évacuation des fumées de qualité sont munis d'un dispositif de séparation acoustique. Si des tubes d'acier sont raccordés à une cheminée en argile, des bandes en fibre céramique empêchent la propagation du bruit d'impact et protègent le manchon de raccordement en argile contre tout dommage éventuel.

Orifice de nettoyage dans la conduite de raccordement

Des orifices de nettoyages facilement accessibles doivent être disponibles pour procéder au nettoyage du tuyau d'évacuation des fumées.

Placer le raccord de cheminée juste en dessous du plafond

Placez le raccord de cheminée juste en dessous du plafond, même si la chaudière est raccordée très bas à la cheminée. Le tuyau d'évacuation des fumées est facile à monter et le tube de raccordement vertical est d'une longueur suffisante pour la mesure des émissions.

Clapet anti-explosion

La régulation de la chaudière est équipée de programmes de sécurité afin d'empêcher toute explosion. Jusqu'à une puissance de chaudière de 50 kW, il n'est donc pas nécessaire d'installer un clapet anti-explosion si la conduite de raccordement est courte et acheminée vers le haut jusqu'à la cheminée.

À partir d'une puissance de chaudière de 70 kW, l'installation d'un clapet anti-explosion est recommandée.

À partir de 130 kW, un clapet anti-explosion est nécessaire. Alors qu'une explosion sur une chaudière de faible puissance entraîne au pire le retrait de la

conduite de raccordement à la cheminée, les chaudières de grande puissance présentent un volume de gaz si important qu'une porte de la chaudière peut alors se détacher. C'est pourquoi un clapet anti-explosion est requis pour les chaudières ETA HACK à partir d'une puissance de 130 kW.

Pour les points hauts en amont des sections de chute ou au début d'une longue section horizontale ($L > 20 \times D$), un clapet anti-explosion est nécessaire indépendamment de la puissance de la chaudière.



ATTENTION!

- ▶ Le clapet anti-explosion doit être placé de manière à ne blesser personne.

9.2.2 Assainissement

Assainissement de la cheminée, avant qu'il ne soit trop tard

Comparativement aux modèles anciens, les chaudières modernes ont un rendement élevé, grâce auquel les fumées sont produites en quantités plus faibles et à des températures plus basses.

Les cheminées dont le diamètre est trop large, en particulier, ne sont plus suffisamment chauffées. L'eau contenue dans les fumées se condense dans la cheminée et détruit les cheminées maçonnées, de façon lente mais irrémédiable.

De plus, si le diamètre de la cheminée est trop élevé, la vitesse de sortie et la température seront faibles. Les fumées ne disposent alors pas de l'énergie requise pour être évacuées par le haut et peuvent, dans des cas extrêmes, retomber le long du toit.

Si votre cheminée n'est pas équipée d'un revêtement insensible à l'humidité ou si son diamètre est trop élevé, il est alors nécessaire de procéder à un assainissement avec un tube intérieur insensible à l'humidité. Un assainissement avec des tubes en inox est également possible dans les cheminées étroites.

Tenez compte du fait que la durée de vie des cheminées est limitée. Un assainissement avec insert peut être effectué rapidement et facilement si la paroi de la cheminée n'est pas encore détruite. Dès que le condensat des fumées pénètre dans les joints de mortier, nettoyez complètement la cheminée et remontez-la.

Assainissement de la cheminée avec tube en inox

Il est possible qu'une cheminée fonctionnant à l'huile et au gaz ait déjà été assainie à l'aide d'un tube intérieur en acier inoxydable et doive maintenant être convertie en foyer à bois ou à pellets. Il se peut également que la cheminée soit trop étroite pour permettre l'installation sécurisée d'un tube en céramique de ma-

nière parfaitement étanche. Pour les tubes intérieurs insensibles à l'humidité montés dans un manteau de cheminée présentant une résistance au feu suffisante, la Bundesverband des Schornstefegerhandwerkes (Fédération allemande des ramoneurs) a trouvé l'issue suivante au dilemme posé par les différentes normes et réglementations : « le certificat d'aptitude et de bon fonctionnement des installations de combustion doit mentionner le fait qu'après un feu de suie, la durabilité de l'installation ne peut être garantie ou qu'une pénétration d'humidité dans la cheminée ne peut être exclue, et que, le cas échéant, le tube intérieur doit être changé. » (critères d'évaluation de l'aptitude et du bon fonctionnement des installations de combustion - 29.10.2008 page 12).

Changer le tube intérieur après un feu de suie

Après un feu de suie, il est fort probable que le tube intérieur ne soit plus suffisamment étanche. La cheminée se trouvant alors à la merci de l'humidité, il devient impératif de changer le tube intérieur, que sa résistance aux feux de suie ait été ou non contrôlée.

9.3 Dureté de l'eau

Quand un détartrage est-il nécessaire ?

Lors du premier remplissage de l'installation de chauffage avec la chaudière, la teneur en calcaire totale de l'eau dans l'installation de chauffage ne doit pas dépasser la valeur (en l°dH) indiquée dans les conditions de garantie (volume de l'installation en litres multiplié par la dureté de l'eau en degrés allemands).

$$\frac{\text{Valeur indiquée en l°dH}}{\text{Volume d'eau en litres}} = \text{dureté autorisée en °dH}$$

Exemple avec 20 000 l dH :

$$\frac{20\,000 \text{ l°dH}}{2\,000 \text{ litres}} = 10^\circ\text{dH}$$

Pour conserver une valeur limite de 20 000 l°dH tel qu'indiqué dans l'exemple, l'eau doit être adoucie à 10°dH.

Remplissage de l'installation de chauffage avec de l'eau adoucie

La teneur en calcaire totale de l'eau dans l'installation de chauffage ne doit pas dépasser la valeur limite indiquée dans les conditions de garantie (volume de l'installation en litres multiplié par la dureté de l'eau en degrés allemands).

Exemple 1 :

- Valeur limite = 20 000 l°dH

- Volume total de l'installation (chaudière et éléments chauffants) = 300 litres
- Remplissage avec une dureté de l'eau de 30°dH

On obtient une valeur de 9 000 l°dH (300 litres x 30°dH). Dans ce cas, l'installation peut être remplie avec une eau non adoucie.

Exemple 2 :

- Valeur limite = 20 000 l°dH
- Volume total de l'installation (chaudière, tampon et éléments chauffants) = 1 300 litres
- Remplissage avec une dureté de l'eau de 20°dH

On obtient dans ce cas une valeur de 26 000 l dH, ce qui est excessif. Pour un volume de 1 300 litres, l'eau d'appoint doit être adoucie à une valeur inférieure à 15°dH (20 000 divisé par 1 300).

Env. 0,25 kg de tartre se détache d'un mètre cube d'eau d'une dureté de 15°dH. Une couche de tartre de 0,2 mm d'épaisseur se forme sur 1/4 m² de la surface d'échange de chaleur de la chaudière (les dépôts de tartre sont concentrés sur cette petite surface de la chaudière). Cela n'a rien d'exceptionnel, car avec un ballon tampon de 2 m³ et un volume d'installation de 0,5 m³, on obtient une valeur de 0,5 mm. Lorsque la couche est plus épaisse, le flux thermique qui traverse la paroi de la chaudière est déjà entravé, si bien que la paroi de la chaudière n'est plus suffisamment refroidie, au risque de provoquer des fissures sous l'effet de la contrainte thermique. Dans la pratique, cela signifie que la chaudière résiste généralement au remplissage de l'accumulateur avec une eau non adoucie si aucune réparation ou fuite dans l'installation (due à un purgeur défectueux ou à la non-fermeture de la soupape de sécurité) ne rend l'appoint d'eau obligatoire au cours de la « vie ultérieure » de l'installation de chauffage.

Pour permettre à un accumulateur de disposer d'une réserve de sécurité suffisante en vue d'un remplissage ultérieur, la nouvelle installation doit être remplie d'eau adoucie. L'installation vide doit donc effectivement être remplie uniquement d'eau adoucie avant le premier démarrage de la chaudière. Tout changement d'eau effectué alors que la chaudière est déjà en marche serait trop tardif, le tartre résultant du remplissage avec une eau non adoucie s'étant déjà déposé dans la chaudière.

Pour limiter les changements d'eau lors de réparations ultérieures, tous les éléments présentant des volumes importants, tels que l'accumulateur, la chaudière et les circuits de chauffage, doivent être coupés de manière à réduire au minimum l'incrustation lors de l'appoint d'eau.

Adoucissement à l'aide d'échangeurs d'ions régénérés avec du sel

Nous recommandons d'adoucir l'eau à l'aide d'échangeurs d'ions régénérés avec du sel, de la même manière que pour l'adoucissement de l'eau potable. Cette méthode n'élimine pas le sel de l'eau. Elle remplace le calcium présent dans le tartre par le sodium contenu dans le sel de cuisine. Cette méthode présente des avantages majeurs. Elle est économique et chimiquement stable contre les impuretés. Elle offre par ailleurs une alcalinité naturelle, qui se traduit généralement par une valeur pH située sur une plage de 8 offrant une protection suffisante contre la corrosion.

Injecter si nécessaire du phosphate trisodique pour une valeur pH comprise entre 8 et 9

Si, après une semaine d'application dans l'eau de chauffage, une valeur pH de 8 ne se règle pas d'elle-même, augmentez-la en ajoutant 10 g/m³ de phosphate trisodique (Na₃PO₄) ou 25 g/m³ de phosphate trisodique lié à de l'eau de cristallisation (Na₃PO₄.12H₂O). Attendez 2-4 semaines d'utilisation avant de procéder à d'éventuelles corrections ! La valeur pH ne doit pas être supérieure à 9.

Pas d'installations de mélange

La teneur en sel à forte conductivité électrique constitue un inconvénient lors de l'échange d'ions régénérés avec du sel, car elle provoque la corrosion électrolytique de l'aluminium ou de l'acier galvanisé. Si les éléments montés dans l'installation de chauffage sont uniquement en acier, en laiton, en bronze industriel et en cuivre et si la part d'inox reste limitée à une petite surface, aucun problème de corrosion n'est à prévoir avec une eau salée.

Les pièces individuelles en aluminium et les pièces galvanisées dans une installation de chauffage présentent toujours un risque de corrosion, particulièrement si elles sont associées à des tubes en cuivre. Dans la pratique, cela interdit l'usage de raccords galvanisés à chaud, ainsi que le mélange de tubes galvanisés avec des tubes en cuivre. Il existe toutefois une exception, qui peut sembler illogique : les tubes d'acier galvanisés associés à des chaudières ou ballons tampons en acier. La couche de zinc est probablement usinée uniformément et répartie de manière égale dans le système sans entraîner de corrosion perforante.

Le dessalement complet n'est pas nécessaire

Si le système ne contient pas d'aluminium (échangeurs thermiques en aluminium dans le chauffe-eau gaz ou radiateurs en aluminium), vous pouvez faire l'économie d'un dessalement complet à l'aide de cartouches échangeuses d'ions ou par osmose.

La stabilisation du tartre peut être dangereuse

L'ajout d'agents de stabilisation du tartre empêche les dépôts de tartre. Il est néanmoins déconseillé de le faire. Ces inhibiteurs augmentent la teneur en sel et génèrent une valeur pH indéfinie. Lors de l'appoint de quantités d'eau importantes, il est impératif d'utiliser exactement le même agent. Le mélange avec d'autres additifs d'eau ou avec la protection antigel peut provoquer de la corrosion.

9.4 Corrosion**Protection de démarrage à l'aide d'inhibiteurs de corrosion**

Ces agents recouvrent d'un film protecteur les nouvelles surfaces internes encore nues. Cette opération n'est possible que dans une nouvelle installation. Si des poches de corrosion se sont déjà formées, ces agents ne sont plus d'aucune aide. Utilisez les inhibiteurs de corrosion avec parcimonie.

Sur les installations dont les accumulateurs présentent un volume d'eau élevé par rapport aux surfaces internes, il est préférable de doser la moitié des quantités indiquées par le fabricant plutôt que le double.

9.5 Purge**Protection contre la corrosion atmosphérique**

Pour protéger l'ensemble de l'installation de chauffage contre la corrosion, l'infiltration d'air doit être réduite au minimum et l'air infiltré doit être évacué du système le plus rapidement possible.

Purge sur le point le plus haut de la conduite de départ

Aucun système n'est parfaitement hermétique. L'air qui s'est infiltré dans l'installation de chauffage est transporté de la conduite de retour à la chaudière, car l'eau peut absorber une quantité d'air croissante à mesure qu'elle refroidit et que la pression augmente. L'air est ensuite libéré au point de l'installation présentant la température la plus élevée et la pression la plus faible. Les deux points de dégazage types sont la chaudière lorsque celle-ci est chaude et le point le plus haut de la conduite de départ de l'installation de chauffage.

Un purgeur doit être monté immédiatement sur l'extrémité supérieure de la conduite de sortie de la chaudière (il est déjà installé sur les chaudières PelletsUnit et PelletsCompact), ainsi que sur le point le plus haut de la conduite de départ de l'installation. Les groupes de sécurité avec raccordement horizontal à la colonne montante, qui sont malheureusement devenus courants, sont inappropriés pour la purge.

Un séparateur d'air à absorption (Spirovent, Flamco ou Pneumatex sont les fabricants les plus connus) par lequel circule la totalité de l'eau doit être monté en aval de la chaudière sur la conduite de départ si un plancher chauffant de taille plus importante est utilisé sans séparation des systèmes.

Tuyaux en plastique étanches à la diffusion ou séparation des systèmes

Les tuyaux en plastique « étanches à la diffusion » présentent simplement une valeur inférieure à la valeur limite standard. Aucun tuyau n'est parfaitement étanche à la diffusion, y compris les tuyaux composites à gaine en aluminium. La règle empirique suivante s'applique : avec des tuyaux composites étanches à la diffusion de max. 3 000 mètres courants utilisés pour la tuyauterie des planchers chauffants, il est impératif de mettre en place une séparation des systèmes avec un échangeur thermique. Si une séparation des systèmes est installée, vous pouvez également utiliser des tuyaux à paroi simple courants. Pour les planchers chauffants moins récents, vous devez toujours mettre en place une séparation des systèmes car ces tuyaux sont encore très poreux.

Pas de vases d'expansion ouverts

Les vases d'expansion ouverts favorisent l'intrusion d'air dans l'installation.

9.6 Équilibrage de la pression**Un vase d'expansion est nécessaire**

Pour équilibrer la pression de l'installation, il est nécessaire de monter un vase d'expansion à membrane dont la capacité brute correspond à env. 10 % du volume de l'installation.

Si la différence de pression entre chauffage froid et chauffage chaud (l'accumulateur, s'il est installé, étant complètement chargé) dépasse 1,0 bar sur une installation de chauffage à un étage ou 0,5 bar sur une installation de chauffage à trois étages, le vase d'expansion est alors trop petit et doit impérativement être remplacé par un vase d'expansion de taille plus importante. Si le vase d'expansion installé n'a pas les dimensions suffisantes, l'installation aspire lors du refroidissement l'air absorbé par l'eau froide et transporté vers la chaudière. L'air est ensuite évacué à nouveau de l'eau à l'endroit présentant la température la plus élevée, généralement dans la chaudière. Conséquence inévitable, de la rouille se forme sur la paroi de la chaudière à l'endroit où se produit la séparation de l'air.

Réglage de la pression amont du vase d'expansion

Les vases d'expansion sont fournis pour la plupart avec une pression amont de 1,5 bar. La pression dans la vessie doit dépasser de 0,3 bar la pression statique sur le lieu d'installation via une purge d'azote, en veillant à ce que la valeur ne soit pas inférieure à 0,9 bar.

- Exemple 1 :

différence de hauteur entre le vase d'expansion et le point le plus haut de l'installation
 $p_{st} = 11 \text{ m} = 1,1 \text{ bar}$:

$1,1 \text{ bar} + 0,3 \text{ bar} = 1,4 \text{ bar}$ de pression de réglage.

- Exemple 2 :

différence de hauteur entre le vase d'expansion et le point le plus haut de l'installation
 $p_{st} = 5 \text{ m} = 0,5 \text{ bar}$:

$0,5 \text{ bar} + 0,3 \text{ bar} = 0,8 \text{ bar} \rightarrow 0,9 \text{ bar}$ de pression de réglage.

Une pression de réglage min. de 0,9 bar doit être sélectionnée ici. La pression de coupure de l'installation est réglée en usine sur 1,0 bar et correspond à cette pression de réglage min.

Protéger le vase d'expansion contre les fermetures accidentelles

Tous les dispositifs d'arrêt situés sur le chemin entre le vase d'expansion et la chaudière et sur le chemin conduisant au ballon tampon doivent se présenter sous la forme de vannes à capuchon ou alors il sera nécessaire de démonter la roue ou le levier de ces dispositifs d'arrêt (en les accrochant avec un bout de fil) pour empêcher toute fermeture accidentelle.

10 Ballon tampon

10.1 Remarques générales

Vannes thermostatiques étroites pour radiateur et échangeur ECS

Plus la température de retour vers le tampon est basse, plus sa capacité de stockage de calories est élevée. Pour les radiateurs, des vannes thermostatiques étroites à réglage fin (inférieur à 0,35) peuvent être utilisées pour améliorer considérablement l'exploitation de l'accumulateur.

Un échangeur ECS peut permettre d'intégrer la préparation ECS dans le tampon en limitant l'encombrement ; de plus, le raccordement de l'installation solaire dans le tampon est aussi simple qu'efficace.

Accumulateur pour installations à chaudières multiples

Lorsque l'installation comporte plusieurs chaudières et aussi plusieurs circuits de chauffage très différents (avec notamment des durées de mise en marche différentes ou des chauffages à air ou planchers chauffants dans une installation de chauffage), un bypass entre les générateurs et les consommateurs de chaleur est nécessaire afin de garantir des conditions hydrauliques stables pour les différents circuits. Un « bypass » n'est rien d'autre qu'un raccord de tube situé entre les conduites de départ et de retour et d'un diamètre identique à celui de ces deux conduites, par lequel s'écoulent les débits d'eau différentiels des circuits de chauffage et des circuits de la chaudière. Cela génère un point de pression zéro, grâce auquel la circulation forcée des circuits de chauffage n'influe pas sur la circulation forcée de l'eau de chaudière, et inversement.

L'accumulateur est un bypass qui « fait » bien plus que stabiliser les conditions de pression. Si une chaudière à bois pour charge de base et une chaudière à mazout/gaz pour charge de pointe ou comme réserve en cas de panne sont utilisées conjointement dans un système de chauffage, un ballon tampon réduit la durée de marche de la chaudière d'appoint en compensant les différences momentanées entre génération et consommation. Les démarrages/arrêts de la chaudière, en cas de fluctuation de la consommation correspondant à la puissance nominale d'une chaudière, sont également réduits de manière à économiser de l'énergie et à ménager la chaudière.

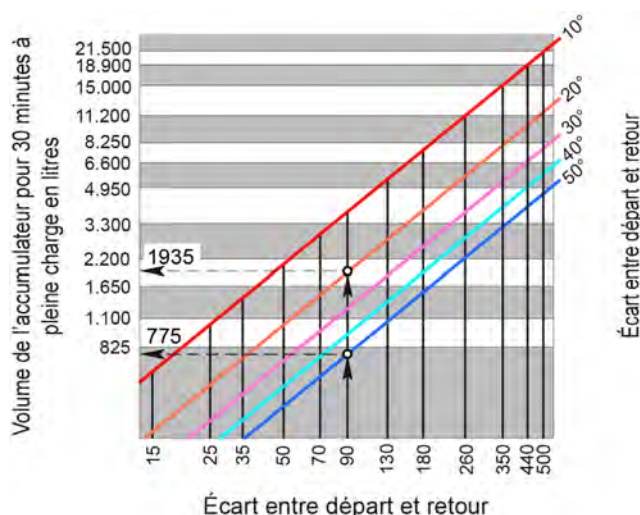
La capacité de stockage l'accumulateur doit être configurée de manière à ce que la plus grande chaudière à bois automatique du système puisse fonctionner à pleine charge pendant 20 à 30 minutes, afin de pou-

voir activer la répartition de puissance et le bypass pour plusieurs chaudières. Dans des cas particuliers, il est également nécessaire de prendre en compte les charges de pointe, comme celles des chauffages à air ne fonctionnant pas en continu, ainsi que les pointes matinales, pour éviter de mettre en marche une chaudière à mazout/gaz. Les pointes matinales doivent donc être réduites « en premier » en décalant les heures de démarrage des circuits de chauffage et aussi en réglant des températures d'abaissement raisonnables.

Définir les dimensions de l'accumulateur pour les installations à alimentation automatique

Même si certaines directives en matière d'alimentation exigent un volume en « litres par kilowatt » et déterminent ainsi une taille minimum pour l'accumulateur, il est nécessaire d'opter pour des dimensions adéquates sur le plan technique, la capacité de stockage d'un accumulateur dépendant essentiellement de l'écart entre la température de départ et la température de retour chaudière du système de chauffage.

Exemple : avec une chaudière de 90 kW possédant une température de départ de 80 °C, un volume d'accumulateur de 775 litres est nécessaire pour 30 minutes à pleine charge avec un plancher chauffant possédant une température de retour de 30 °C (= écart de 50 °C) ; à l'inverse, 1 935 litres sont nécessaires avec un chauffage par radiateurs dont la température de retour est de 60 °C (= écart de 20 °C).



Le volume minimum pour l'accumulateur peut également se calculer à l'aide de la formule suivante :

$$\text{Volume} = \frac{\text{durée de marche (h)} \times \text{puissance (kW)} \times 860}{\text{Écart (°C)}}$$

10.2 Couplage hydraulique

Couplage hydraulique d'un accumulateur

Pour permettre à l'accumulateur d'atteindre la plus grande capacité de stockage possible et pour bénéficier d'un rendement solaire maximal en hiver, des températures de retour basses des récepteurs doivent être obtenues.

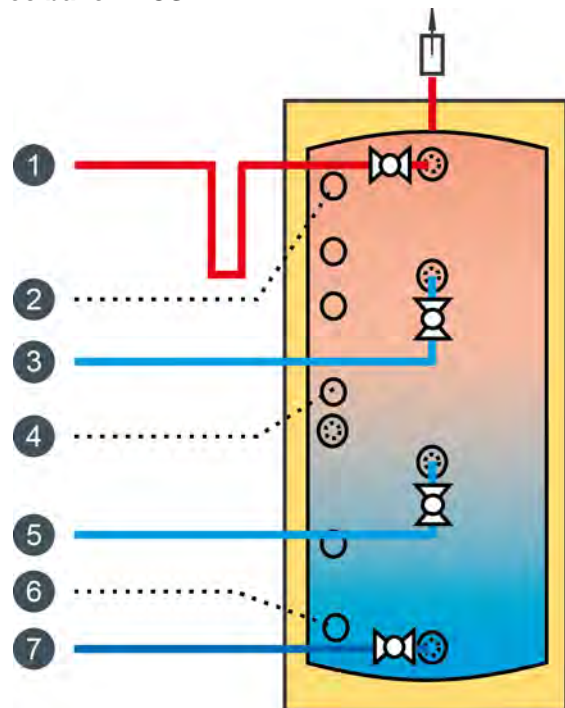
Un accumulateur à stratification, aussi performant soit-il, ne peut plus séparer les circuits mélangés sur le collecteur de chauffage. N'installez aucun collecteur de mélange et raccordez les conduites de retour directement à l'accumulateur, en particulier si des systèmes à plancher chauffant ou à radiateurs sont installés dans la maison. La conduite de retour des radiateurs permet d'utiliser encore un plancher chauffant.

Si une installation solaire est raccordée, seules les conduites de retour froides d'un plancher chauffant ou d'un échangeur ECS doivent être insérées dans le tiers inférieur, chauffé à l'énergie solaire, de l'accumulateur. Cela permet aux capteurs de bénéficier de températures de fonctionnement plus basses, avec un degré d'efficacité accru et un rendement solaire largement supérieur.

Une chaudière à mazout ou à gaz se raccorde toujours dans la partie supérieure de l'accumulateur.

Des boucles anti-siphon inclinées vers le bas montées sur tous les raccords réduisent les pertes thermiques l'été.

Avec ballon ECS

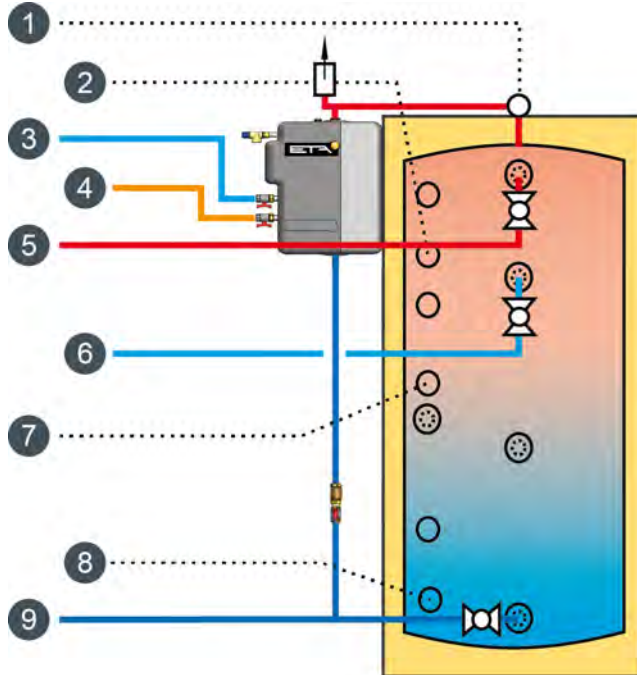


- 1 Départ chaudière à bois déchiqueté ou à pellets, circuits de chauffage, ballon ECS, chaudière à mazout/gaz
- 2 Sonde de température [Ballon tampon haut]
- 3 Retour chaudière à mazout/gaz
- 4 Sonde de température [Tampon milieu]
- 5 Retour ballon ECS
- 6 Sonde de température [Ballon tampon bas]
- 7 Retour chaudière à bois déchiqueté ou chaudière à pellets, circuits de chauffage

i La sonde de température [Ballon tampon bas] doit toujours être positionnée juste au-dessus du raccord de retour le plus bas.

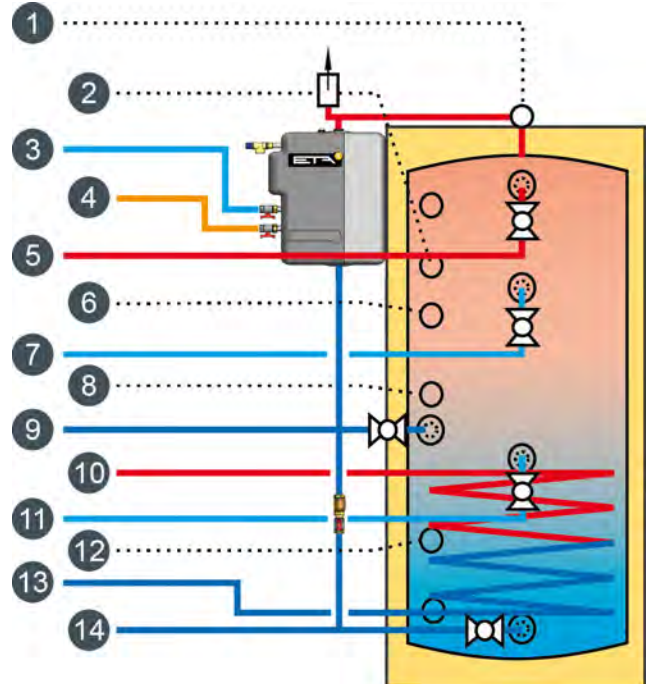
Ceci est également important pour les accumulateurs d'autres fabricants, qui ne doivent pas être positionnés en dessous du raccord de retour le plus bas.

Avec échangeur ECS



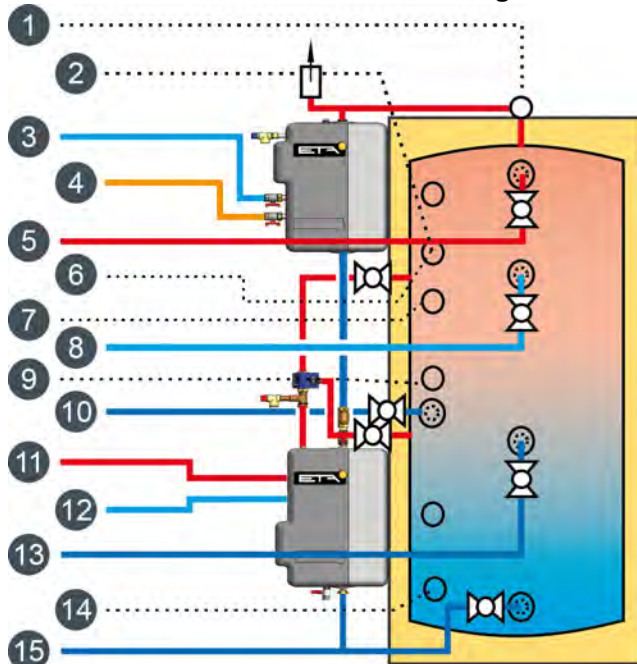
- 1 Sonde de température [Ballon tampon haut eau sanitaire]
- 2 Sonde de température [Ballon tampon haut] (selon la réserve d'eau chaude sanitaire souhaitée)
- 3 Eau froide
- 4 Eau chaude
- 5 Départ chaudière à bois déchiqueté ou à pellets, circuits de chauffage, chaudière à mazout/gaz
- 6 Retour chaudière à mazout/gaz
- 7 Sonde de température [Tampon milieu]
- 8 Sonde de température [Ballon tampon bas]
- 9 Retour chaudière à bois déchiqueté ou chaudière à pellets, circuits de chauffage

Avec échangeur solaire et échangeur ECS



- 1 Sonde de température [Ballon tampon haut eau sanitaire]
- 2 Sonde de température [Ballon tampon haut]
- 3 Eau froide
- 4 Eau chaude
- 5 Départ chaudière à bois déchiqueté ou à pellets, circuits de chauffage, chaudière à mazout/gaz
- 6 Sonde de température [Tampon milieu]
- 7 Retour chaudière à mazout/gaz
- 8 Sonde de température [Ballon tampon bas]
- 9 Retour chaudière à bois déchiqueté ou chaudière à pellets
- 10 Départ solaire
- 11 Retour circuits hautes températures
- 12 Sonde de température [Ballon solaire bas]
- 13 Retour solaire
- 14 Retour circuits basses températures

Avec module de stratification et échangeur ECS



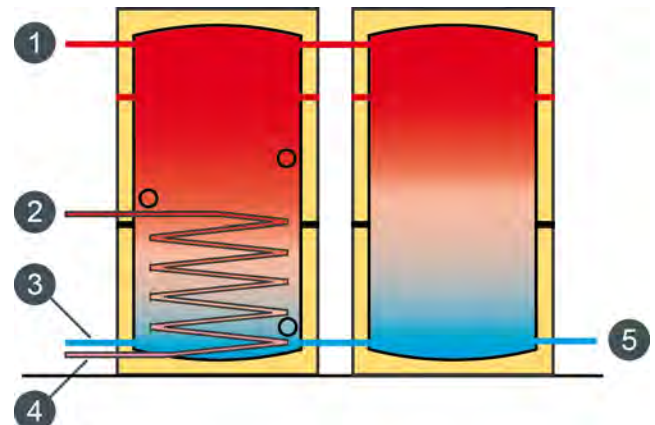
- 1 Sonde de température [Ballon tampon haut eau sanitaire]
- 2 Sonde de température [Ballon tampon haut]
- 3 Eau froide
- 4 Eau chaude
- 5 Départ chaudière à bois déchiqueté ou à pellets, circuits de chauffage, chaudière à mazout/gaz
- 6 Sonde de température [Ballon solaire haut]
- 7 Sonde de température [Tampon milieu]
- 8 Retour chaudière à mazout/gaz
- 9 Sonde de température [Ballon tampon bas]
- 10 Retour chaudière à bois déchiqueté ou chaudière à pellets
- 11 Départ solaire
- 12 Retour solaire
- 13 Retour circuits hautes températures
- 14 Sonde de température [Ballon solaire bas]
- 15 Retour circuits basses températures

Raccordement entre plusieurs ballons tampons**Raccordement en parallèle**

Lorsque plusieurs accumulateurs sont installés, le raccordement parallèle (haut avec haut et bas avec bas) constitue généralement la meilleure solution. Un raccordement parallèle permet aux échangeurs thermiques installés, tels que les échangeurs solaires ou

échangeurs ECS internes tubulaires, ainsi qu'aux ballons ECS suspendus, de disposer de la totalité du volume tampon.

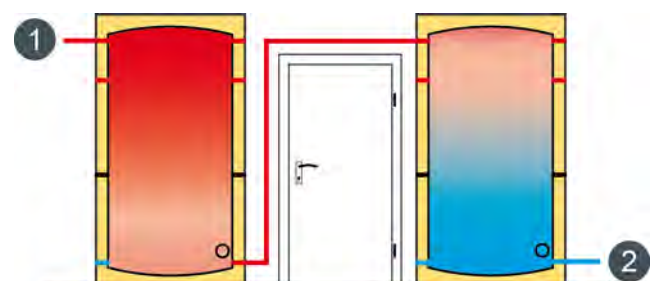
Si deux ballons tampons présentant des dimensions différentes sont raccordés en parallèle, raccordez la conduite de départ sur le ballon le plus haut ou soulevez le ballon le plus bas de manière à pouvoir effectuer le raccordement supérieur horizontalement.



- 1 Départ
- 2 Conduite de départ de l'installation solaire
- 3 Retour
- 4 Conduite de retour de l'installation solaire
- 5 Retour

Raccordement en série

Un raccordement en série entre les deux accumulateurs n'offre aucun avantage vis-à-vis d'un raccordement parallèle, mais présente plutôt des inconvénients : en effet, un ballon ECS suspendu ne peut pas prélever de chaleur dans le deuxième accumulateur et un échangeur thermique interne ne peut pas chauffer les deux accumulateurs. C'est pourquoi il est nécessaire d'intégrer une installation solaire pour les accumulateurs raccordés en série, par le biais d'échangeurs thermiques montés dans les deux accumulateurs ou, encore mieux, à l'aide d'un échangeur thermique de charge externe.



- 1 Départ
- 2 Retour

Mis à part quelques rares cas spécifiques, le raccordement en série (ballon 2 haut relié au ballon 1 bas) se limite à contourner des obstacles purement physiques

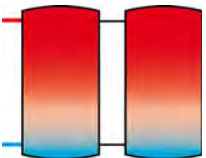
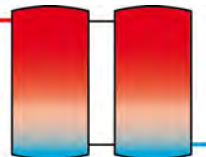
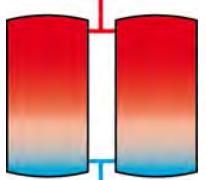
due à une configuration d'installation donnée. Si l'accès à une porte doit être libéré entre deux accumulateurs ou si la distance entre deux accumulateurs est importante, seul un raccordement en série est possible.

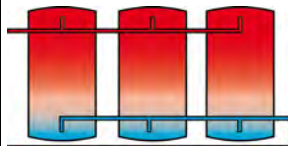
Raccordement Tichelmann pour puissances plus élevées

En cas de raccordement parallèle avec raccordement unilatéral, le volume du deuxième accumulateur est intégré dans le principe du thermosiphon. L'échange entre les deux ballons, provoqué uniquement par la circulation par thermosiphon, est limité par la résistance hydraulique des points de raccordement. Avec des puissances moyennes, un raccordement Tichelmann est par conséquent requis.

Un raccord 6/4" permet un rendement max. de 5 500 l/h pour une perte de charge de 0,25 mCE (pour les deux raccords de départ et de retour). Cela correspond à 130 kW avec un écart de 20 °C. Un tubage externe doit donc être exécuté via un raccordement symétrique ou un raccordement Tichelmann pour les puissances plus élevées.

Si plus de deux ballons sont installés, un tubage externe avec raccordement Tichelmann est également requis afin de remplir et de décharger simultanément tous les ballons.

Raccordement parallèle entre plusieurs ballons tampons	Raccords pour accumulateur 5/4" DN32	Raccords pour accumulateur 6/4" DN40
Raccordement unilatéral 	< 25 kW de puissance chaudière max. 2 accumulateurs	< 40 kW de puissance chaudière max. 2 accumulateurs
Raccordement Tichelmann interne 	< 80 kW de puissance chaudière max. 2 accumulateurs	< 130 kW de puissance chaudière max. 2 accumulateurs
Raccordement symétrique 	> 80 kW de puissance chaudière max. 2 accumulateurs	> 130 kW de puissance chaudière max. 2 accumulateurs

Raccordement parallèle entre plusieurs ballons tampons	Raccords pour accumulateur 5/4" DN32	Raccords pour accumulateur 6/4" DN40
Tubage externe avec raccordement Tichelmann 	> 80 kW de puissance chaudière, et/ou plus de 2 accumulateurs	> 130 kW de puissance chaudière, et/ou plus de 2 accumulateurs

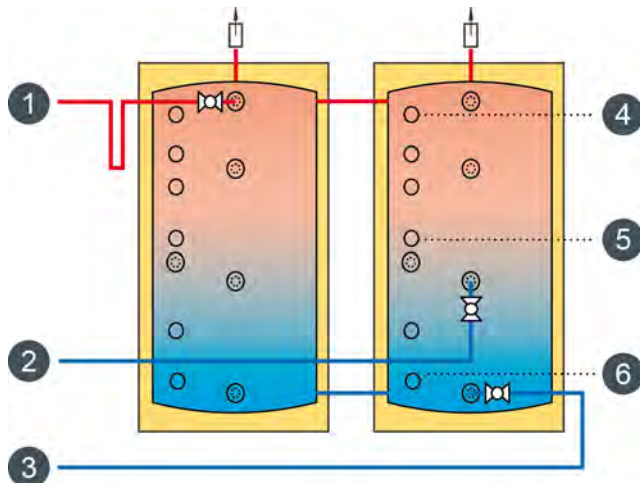
Raccordement parallèle des accumulateurs avec liaison Tichelmann interne

Une liaison Tichelmann interne consiste essentiellement en un passage diagonal. Deux accumulateurs sont raccordés l'un à l'autre en haut et en bas (= raccordement parallèle). Jusqu'à une puissance de 90 kW, un raccord DN32 (kit de raccordement pour accumulateurs ETA) est suffisant, pour une puissance de 30 kW, utiliser au minimum un raccord R1" ou un raccord cuivre 28 mm. Le départ chaudière est raccordé en haut sur un accumulateur, le retour chaudière en bas sur un autre accumulateur.

Les conduites de retour présentant d'importants écarts de température doivent être acheminées séparément dans le ballon tampon. Pour réduire au minimum les

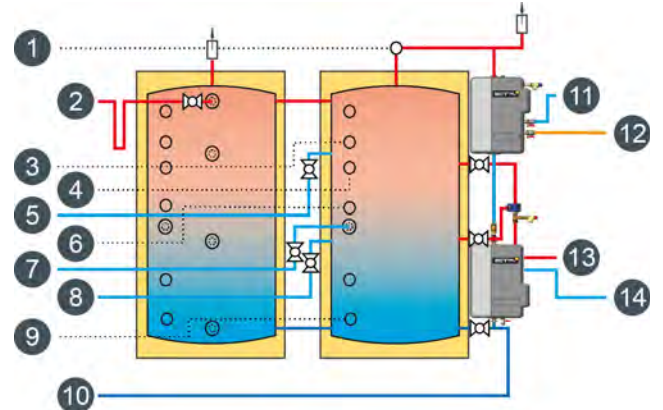
perdes de circulation des tuyaux, il est judicieux de monter une boucle anti-siphon inclinée vers le bas dans les raccords.

Avec ballon ECS



- 1 Départ chaudière à bois déchiqueté ou à pellets, circuits de chauffage, ballon ECS, chaudière à mazout/gaz
- 2 Retour ballon ECS
- 3 Retour chaudière à bois déchiqueté/chaudière à pellets
- 4 Sonde de température [Ballon tampon haut]
- 5 Sonde de température [Tampon milieu]
- 6 Sonde de température [Ballon tampon bas]

Avec échangeur ECS et module de stratification



- 1 Sonde de température [Ballon tampon haut eau sanitaire]
- 2 Départ chaudière à bois déchiqueté ou à pellets, circuits de chauffage, chaudière à mazout/gaz
- 3 Sonde de température [Ballon solaire haut] et [Ballon tampon haut]
- 4 Sonde de température [Tampon milieu]
- 5 Retour chaudière à mazout/gaz
- 6 Sonde de température [Ballon tampon bas]
- 7 Retour chaudière à bois déchiqueté ou chaudière à pellets
- 8 Retour circuits hautes températures
- 9 Sonde de température [Ballon solaire bas]
- 10 Retour circuits basses températures
- 11 Eau froide
- 12 Eau chaude
- 13 Départ solaire
- 14 Retour solaire

Pour que la réserve d'eau chaude sanitaire soit suffisamment importante, les températures de libération des circuits de chauffage doivent dépasser 45 °C.

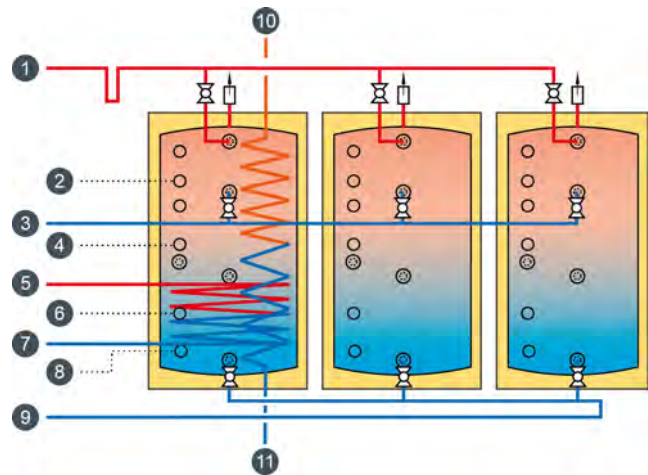
Raccordement parallèle des accumulateurs avec liaison Tichelmann externe

Un raccordement Tichelmann externe consiste essentiellement en un passage parallèle par plusieurs ballons tampons via un raccordement en diagonale des collecteurs. Le dernier accumulateur sur le collecteur de départ est le premier sur le collecteur de retour. Pour réaliser des processus de charge et de décharge uniformes, il est judicieux d'opter pour des conduites de raccordement au moins une à deux dimensions plus petites que le collecteur. Il n'existe aucune limite de puissance pour ce type de circuit.

Pour réduire au minimum les pertes de circulation des tuyaux, il est judicieux de monter une boucle anti-siphon inclinée vers le bas dans les raccords.

Puissance totale maximale	Robinetts à boisseau sphérique pour raccord sur l'accumulateur	Collecteur min.
30 kW	DN 20	DN25 R 1"- 28x1,5
60 kW	DN 25	DN32 R 1¼"- 35x1,5
90 kW	DN 32	DN40 R 1½"- 42x1,5
160 kW	DN 32	DN50 R 2"- 54x1,5
300 kW	DN 40	DN65 R 2½"- 76x2
450 kW	DN 40	DN80 R 3"- 89x2

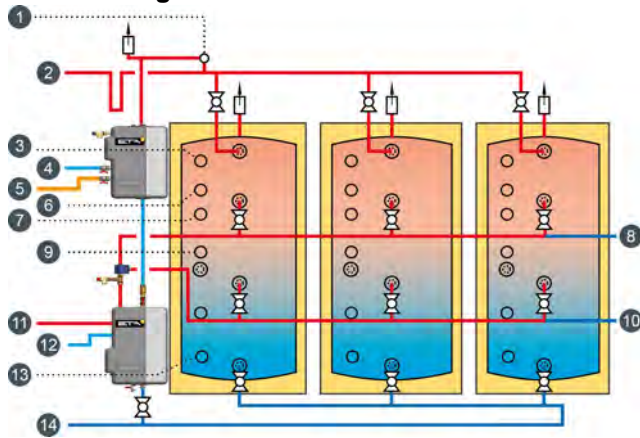
Avec ballon ECS ou échangeur ECS interne tubulaire



- 1 Départ chaudière à bois déchiqueté ou à pellets, circuits de chauffage, ballon ECS, chaudière à mazout/gaz
- 2 Sonde de température [Ballon tampon haut] et eau chaude
- 3 Retour chaudière à mazout/gaz
- 4 Sonde de température [Tampon milieu]
- 5 Départ solaire
- 6 Sonde de température [Ballon solaire bas]
- 7 Retour solaire
- 8 Sonde de température [Ballon tampon bas]
- 9 Retour chaudière à bois déchiqueté ou chaudière à pellets, circuits de chauffage, ballon ECS
- 10 Eau chaude
- 11 Eau froide

Pour les petites installations solaires, il est possible de réduire le volume l'été en arrêtant certains accumulateurs.

Avec échangeur ECS et module de stratification



- 1 Sonde de température [Ballon tampon haut eau sanitaire]
- 2 Départ chaudière à bois déchiqueté ou à pellets, circuits de chauffage, chaudière à mazout/gaz
- 3 Sonde de température [Ballon tampon haut]
- 4 Eau froide
- 5 Eau chaude
- 6 Sonde de température [Ballon solaire haut]
- 7 Sonde de température [Tampon milieu]
- 8 Retour chaudière à mazout/gaz
- 9 Sonde de température [Ballon tampon bas]
- 10 Retour chaudière à bois déchiqueté ou chaudière à pellets, circuits hautes températures
- 11 Départ solaire
- 12 Retour solaire
- 13 Sonde de température [Ballon solaire bas]
- 14 Retour circuits basses températures

Raccordement en série des accumulateurs

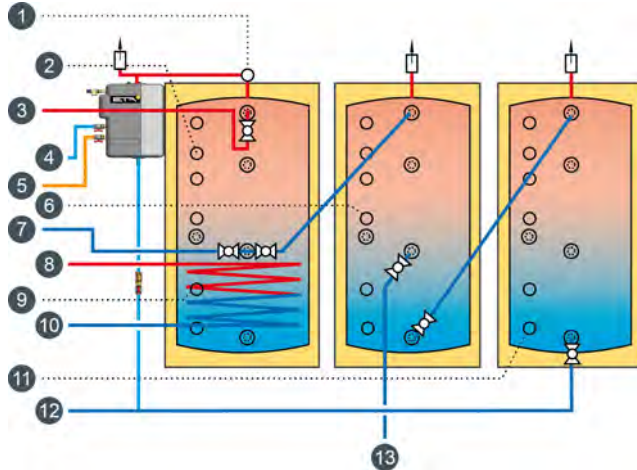
Si les accumulateurs sont de type différent ou s'il est impossible d'installer tous les accumulateurs dans un seul groupe, un raccordement en série des accumulateurs est nécessaire. Il est à noter qu'en cas de raccordement en série des accumulateurs, l'intégration d'une installation solaire n'offre satisfaction que si la préparation ECS s'opère à l'aide d'un échangeur ECS.

Les ballons solaires avec échangeur solaire interne ne sont autorisés que de manière limitée. Les tampons mixtes avec ballon ECS suspendu ou échangeur ECS interne tubulaire ne sont pas conçus pour un raccordement en série des accumulateurs. Pour réduire au mi-

nimum les pertes de circulation des tuyaux, il est judicieux de monter une boucle anti-siphon inclinée vers le bas dans les raccords.

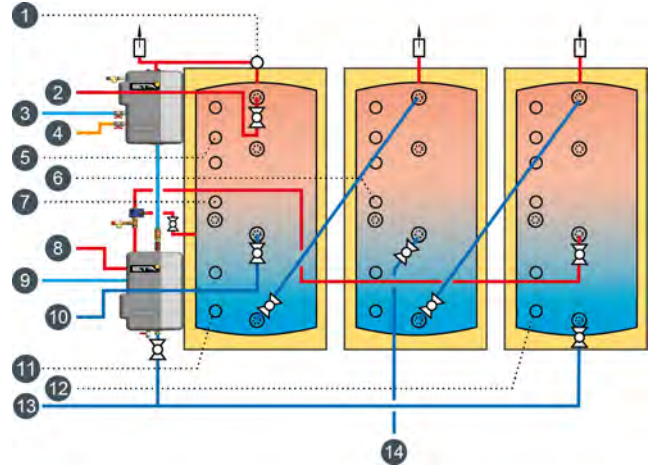
Puissance totale maximale	Nombre de ballons tampons	Conduite de raccordement min.
30 kW	4	DN25 R 1"- 28x1,5
50 kW	4	DN32 R 1¼"- 35x1,5
65 kW	2	DN32 R1¼"- 35x1,5
80 kW	4	DN40 R1½"- 42x1,5
100 kW	2	DN40 R1½"- 42x1,5
140 kW	4	DN50 R2"- 54x1,5
170 kW	2	DN50 R2"- 54x1,5

Avec ballon ECS ou échangeur ECS



- 1 Sonde de température [Ballon tampon haut eau sanitaire]
- 2 Sonde de température [Ballon tampon haut]
- 3 Départ chaudière à bois déchiqueté/à pellets, circuits de chauffage, chaudière à mazout/gaz
- 4 Eau froide
- 5 Eau chaude
- 6 Sonde de température [Tampon milieu]
- 7 Retour chaudière à mazout/gaz
- 8 Départ solaire
- 9 Sonde de température [Ballon solaire bas]
- 10 Retour solaire
- 11 Sonde de température [Ballon tampon bas]
- 12 Retour chaudière à bois déchiqueté/à pellets, circuits de chauffage
- 13 Retour circuits hautes températures, retour ballon ECS

Avec échangeur ECS et module de stratification



- 1 Sonde de température [Ballon tampon haut eau sanitaire]
- 2 Départ chaudière à bois déchiqueté ou à pellets, circuits de chauffage, chaudière à mazout/gaz
- 3 Eau froide
- 4 Eau chaude
- 5 Sonde de température [Ballon tampon haut]
- 6 Sonde de température [Ballon tampon bas]
- 7 Sonde de température [Ballon solaire haut]
- 8 Départ solaire
- 9 Retour solaire
- 10 Retour chaudière à mazout/gaz
- 11 Sonde de température [Tampon milieu]
- 12 Sonde de température [Ballon solaire bas]
- 13 Retour circuits basses températures
- 14 Retour chaudière à bois déchiqueté ou chaudière à pellets, circuits hautes températures

11 Montage

Descriptions techniques

Les descriptions techniques de la présente documentation représentent une chaudière à bois déchiqueté de taille 1 (20-50 kW) avec extraction de combustible à gauche.


Les illustrations valent pour toutes les chaudières ETA compatibles.

11.1 Mise en place de la chaudière

Transporter la chaudière vers le lieu d'installation

Transportez la chaudière vers le lieu d'installation. Les distances requises pour le montage et l'entretien doivent être respectées, voir page 10.

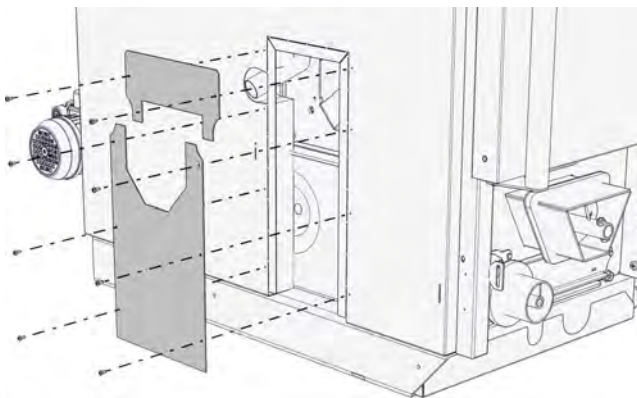
Un kit d'isolation acoustique est disponible en option

 La chaudière peut être équipée d'un kit d'isolation acoustique disponible en option. En cas d'installation d'un tel dispositif, insérer les bandes isolantes sous le cadre de la sole de la chaudière ainsi que sous les vis de réglage de la vis d'alimentation.

11.2 Vis d'alimentation

Retirer le cache en deux parties

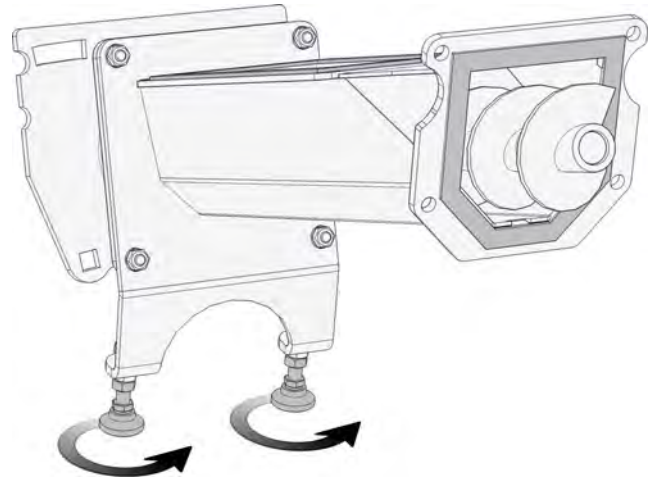
Après avoir dévissé les vis, retirer le cache en deux parties.




Monter la vis d'alimentation sur la chaudière

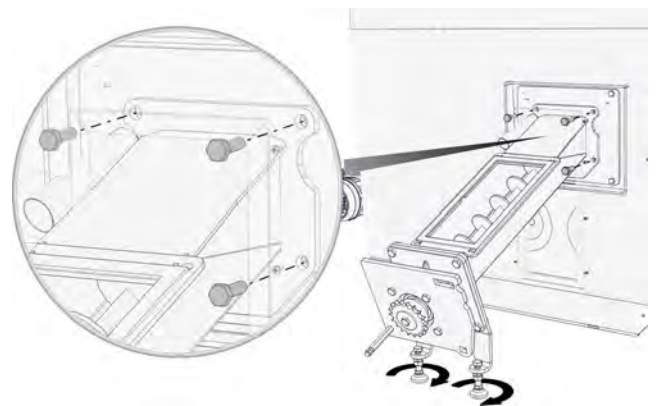
Contrôler l'intégrité du joint de la vis d'alimentation et le remplacer si nécessaire.

Tourner les vis de réglage de la partie inférieure pour les rentrer et pousser le cache en caoutchouc sur l'écrou borgne.



Fixer la vis d'alimentation sur la chaudière avec 4 vis M10 x 25. Serrer les vis en diagonale à un couple uniforme.

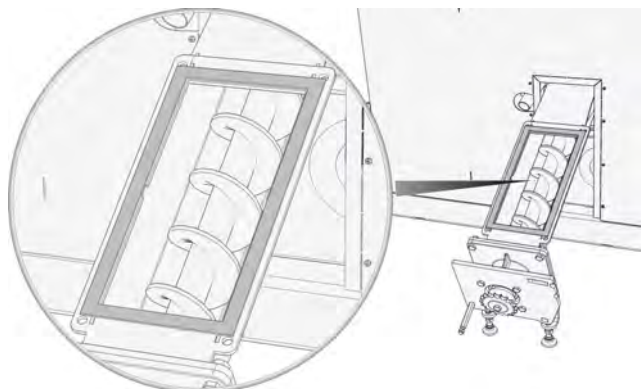
 Pour le montage des vis, utiliser une clé à cliquet avec rallonge et insérer un second écrou dans la douille.



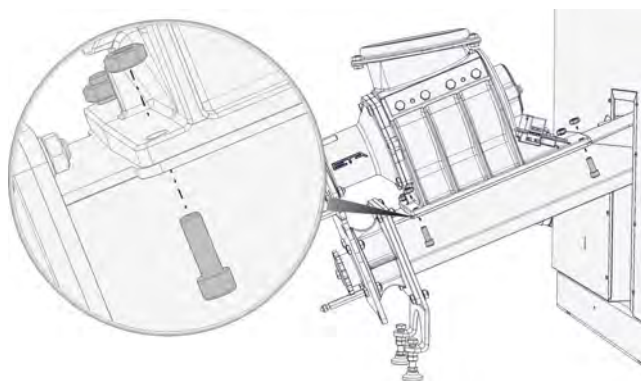
Régler la hauteur de la vis d'alimentation à l'aide des vis de réglage de manière à ce que les vis la soutiennent.

Monter le sas rotatif

Contrôler l'intégrité du joint de la vis d'alimentation et le remplacer si nécessaire.

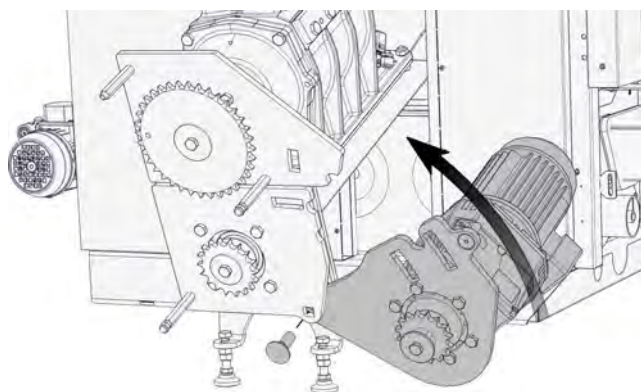


Monter le sas rotatif sur la vis d'alimentation. Insérer 4 vis à six pans creux M10 x 30 dans la partie inférieure de la bride et fixer le sas rotatif avec les 4 écrous M10.

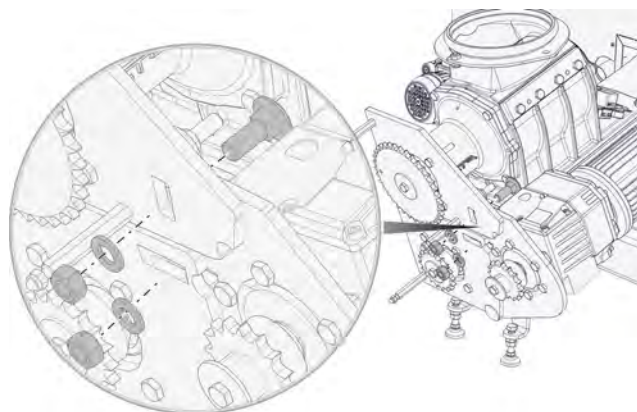


Fixer le moteur de la vis d'alimentation

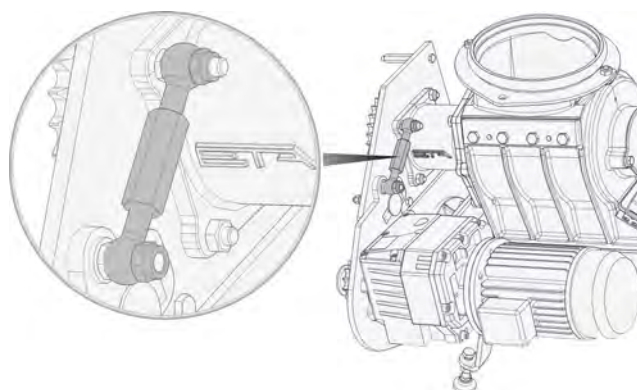
Monter tout d'abord la vis inférieure M16x45 sur la vis d'alimentation, dans le sens de la chaudière, et serrer l'écrou à la main.



Tourner le moteur vers le haut et le fixer avec 2 vis M16 x 45, les serrer à la main.



Desserrer les écrous du tendeur et fixer le tendeur.



Différents modes d'extraction du combustible

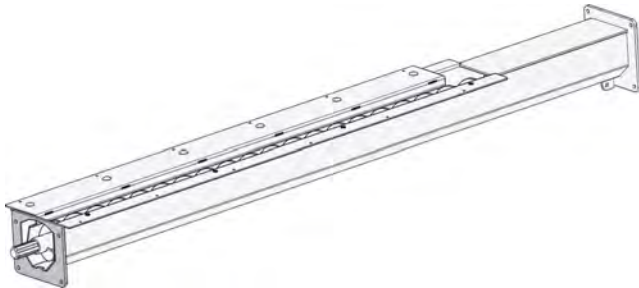
La suite décrit le montage d'une extraction du combustible avec des ressorts à lames.

i Pour une extraction avec bras articulés, le montage se poursuit au chapitre 11.4 "Système d'extraction à bras articulés".

11.3 Système d'extraction avec ressorts à lames

Coller le joint sur l'auge ouverte

Coller le joint sur le pourtour de la bride de l'auge ouverte afin d'empêcher l'émission de poussières.



Contrôler la vis de transport de l'auge ouverte

i Les vis de transport sont intégrées dans les auges au départ de l'usine.

Si les vis de transport ont été fournies en pièces détachées, il faut d'abord pendre la vis de transport destinée à l'auge ouverte. Celle-ci se distingue par des spires plus étroites à l'avant et des spires plus larges à l'arrière.

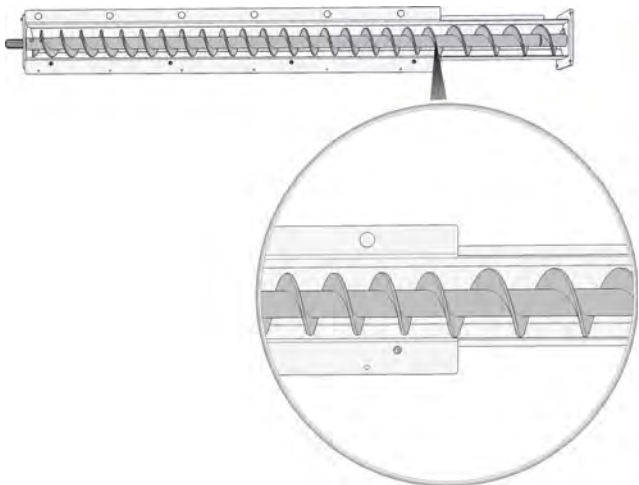


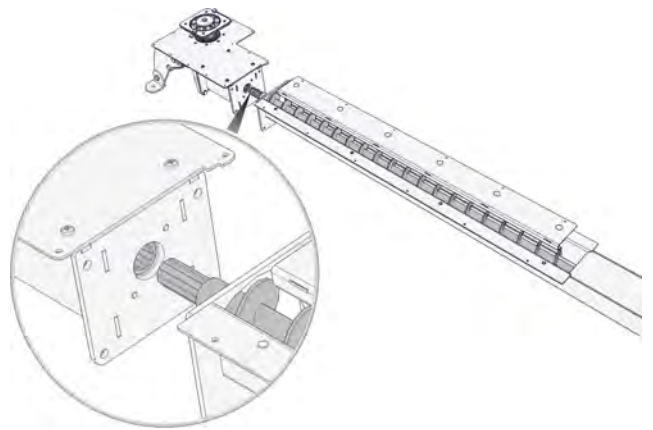
Fig. 11-1: Vis de transport pour auge ouverte

Monter l'auge ouverte sur l'entraînement

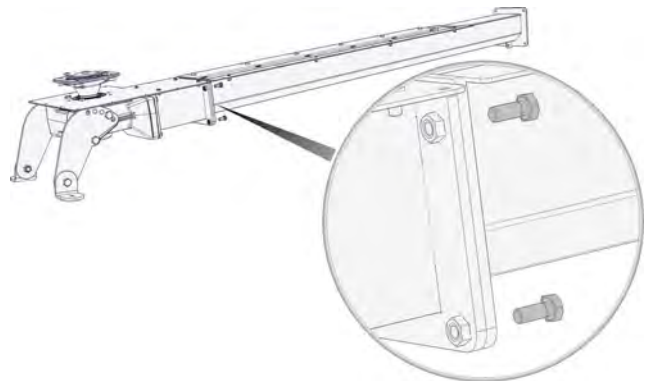
i Graisser convenablement le profil cannelé de la vis de transport afin de faciliter le montage sur l'entraînement.

La graisse protège en outre la liaison contre l'entrée d'humidité (par le biais du bois déchiqueté), ce qui réduit les risques de corrosion.

Insérer la vis de transport dans l'entraînement.



Monter l'auge ouverte avec 4 M12 x 30 sur l'entraînement. Veiller à ne pas endommager le joint qui a été collé.

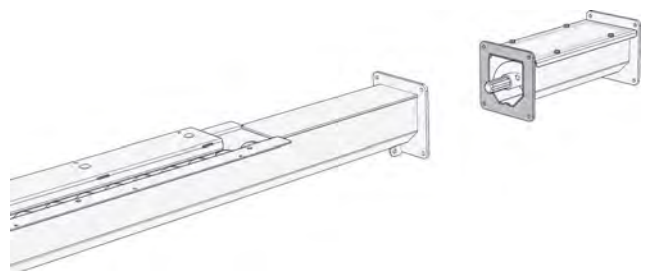



Monter les autres auges fermées

i Les auges fermées sont montées dans le passage mural ou dans le local d'installation de la chaudière. Se reporter au plan d'installation pour l'ordre de montage des auges fermées.

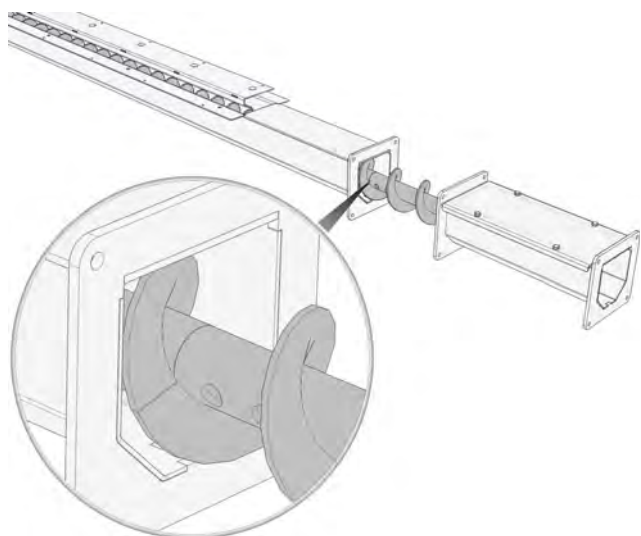
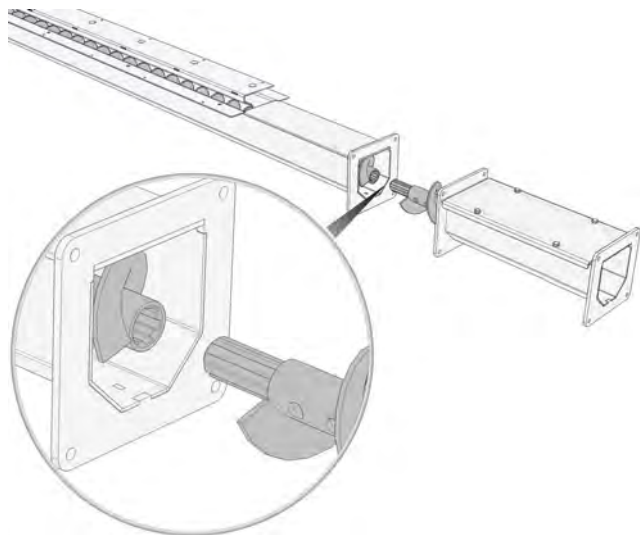
i À la livraison, chaque auge est dotée de sa vis de transport appropriée. Si les vis de transport ont été fournies en pièces détachées, il est nécessaire de prendre la vis de transport adaptée à la longueur de l'auge. Ceci facilite le remplacement des vis de transport en cas de dommage.

Coller un joint sur une face de la bride de raccordement des auges fermées afin d'empêcher les émissions de poussière.

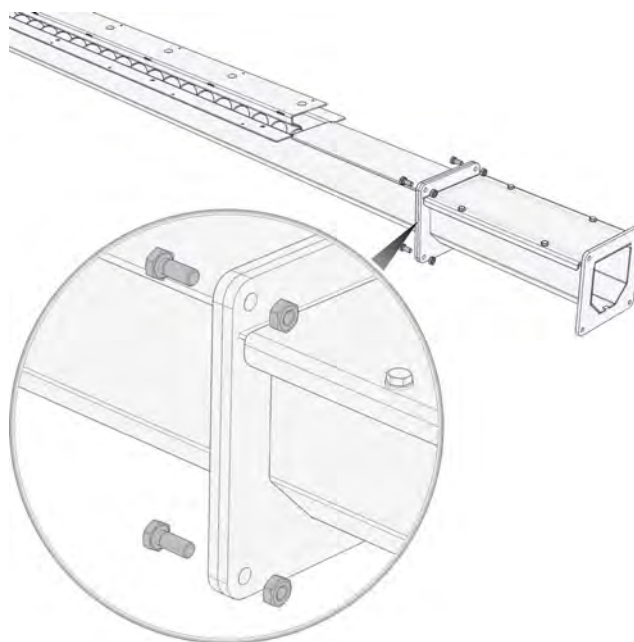


 Graisser le profil cannelé de la vis de transport en vue de faciliter le montage.

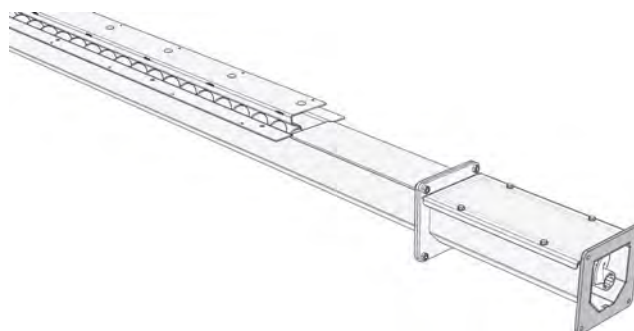
Lors de l'assemblage des vis de transport, veiller à ce que les spires évoluent de manière continue sans la moindre interruption.



Utiliser 4 vis M10 x 25 pour le raccordement des auges. Veiller à ne pas endommager le joint qui a été collé.

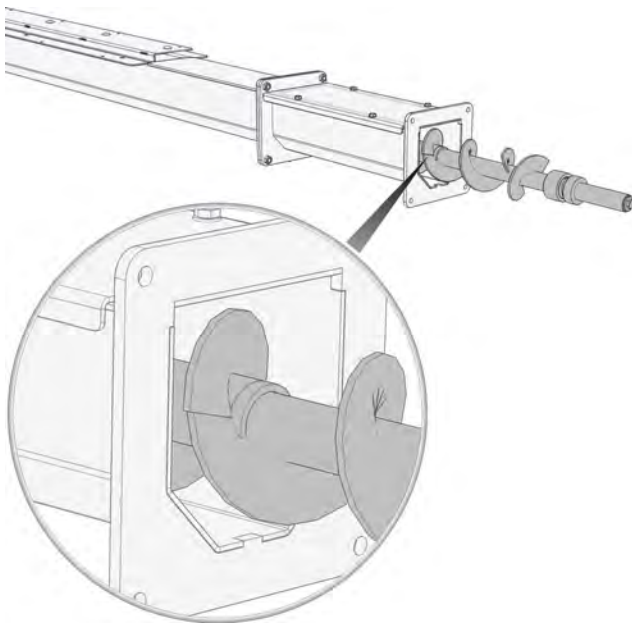
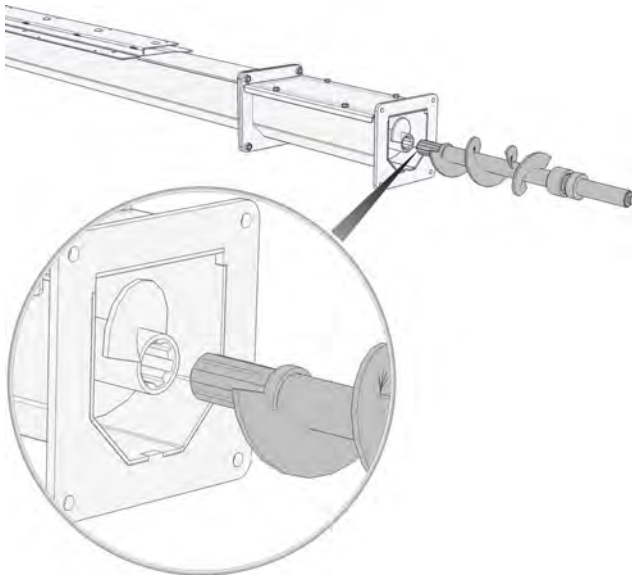


Coller le joint sur le pourtour de la bride de la dernière auge fermée.

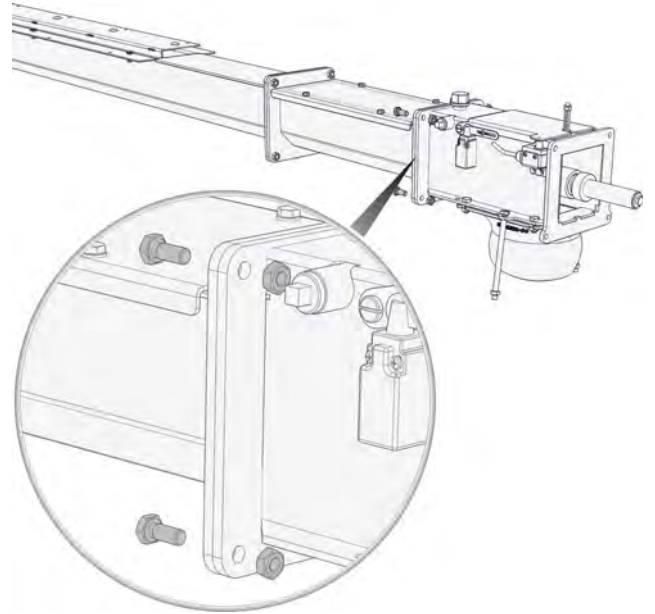
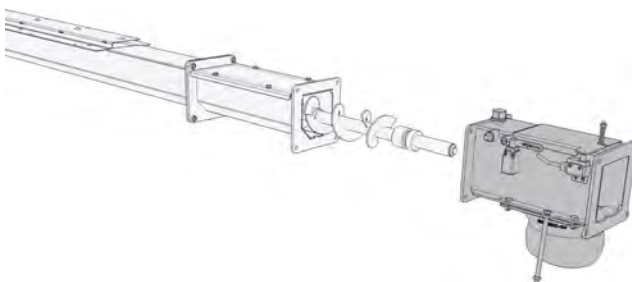


Montage de la vis de transport initiale

Insérer la vis de transport initiale dans la dernière auge fermée. Veiller à cet effet à ce que les spires évoluent de manière continue.

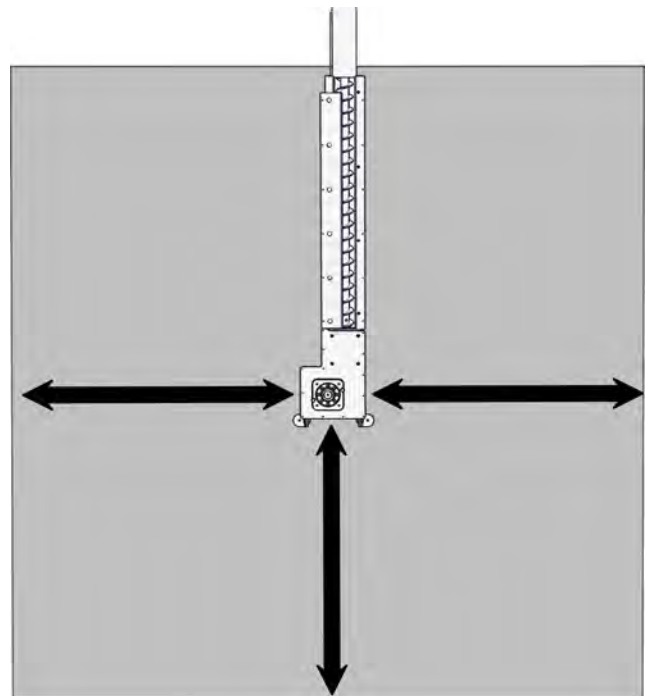
**Monter la conduite d'alimentation**

Enfiler la conduite d'alimentation par-dessus la vis de transport initiale et la fixer sur l'auge fermée à l'aide de 4 vis M10 x 25.

**Aligner l'extraction au centre du silo de stockage**

Aligner l'extraction à peu près au centre du silo de stockage.

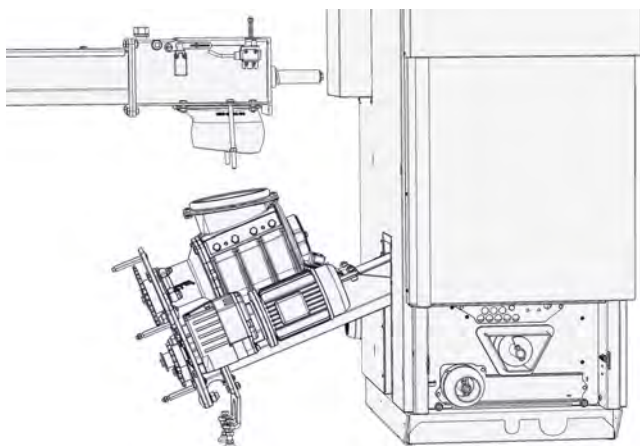
i L'auge ouverte doit se trouver à l'intérieur du silo de stockage. Seule la partie fermée de cette auge doit se trouver dans le passage mural.



Le positionnement précis se fera plus tard, une fois que les ressorts à lames auront été montés.

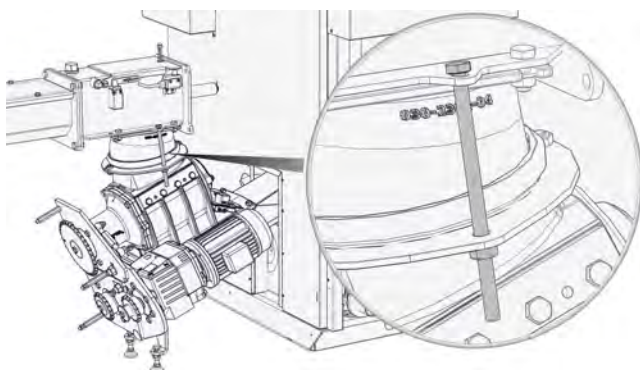
Monter le système d'extraction sur la chaudière

Orienter la chaudière de manière à ce que la liaison à rotule de l'extraction puisse être insérée dans l'ouverture du sas rotatif.

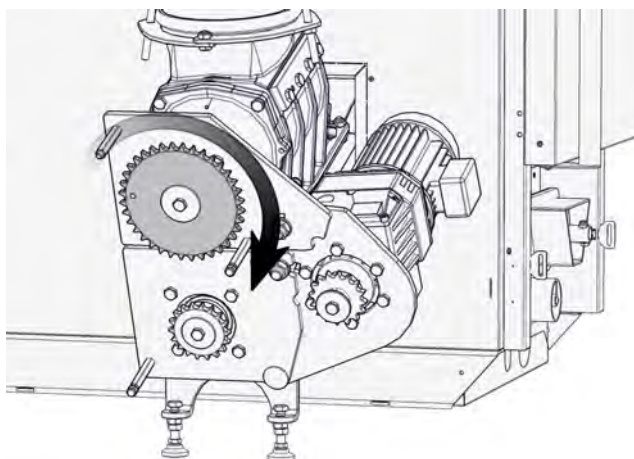


Soulever l'extraction et insérer la liaison à rotule dans l'ouverture du sas rotatif. Veiller à ce que la liaison à rotule soit fixée fermement dans le sas rotatif.

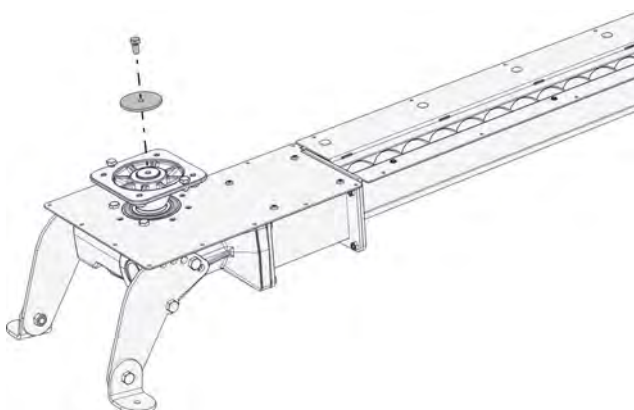
Fixer la liaison à rotule à l'aide des deux tiges filetées de la conduite d'alimentation. Dans un premier temps, serrer uniquement à la main les écrous des tiges filetées.

**Contrôler la mobilité du sas rotatif**

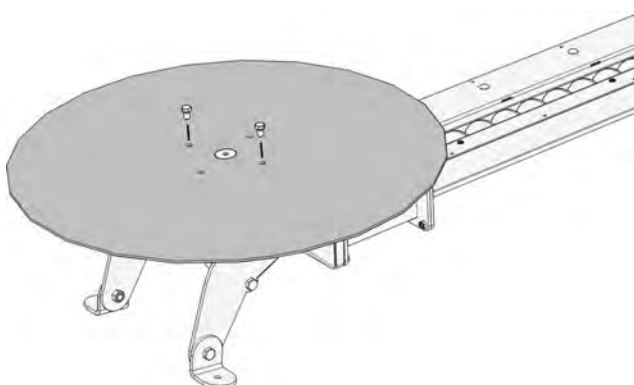
Tourner manuellement la roue dentée du sas rotatif à 360° et en vérifier la mobilité. Si elle ne bouge pas, soulever à nouveau le système d'extraction et meuler la liaison à rotule.

**Mettre en place le disque mélangeur**

Dévisser la vis et retirer la rondelle de l'entraînement.



Mettre en place le disque mélangeur et le fixer en serrant à la main les 2 vis M12 x 25.

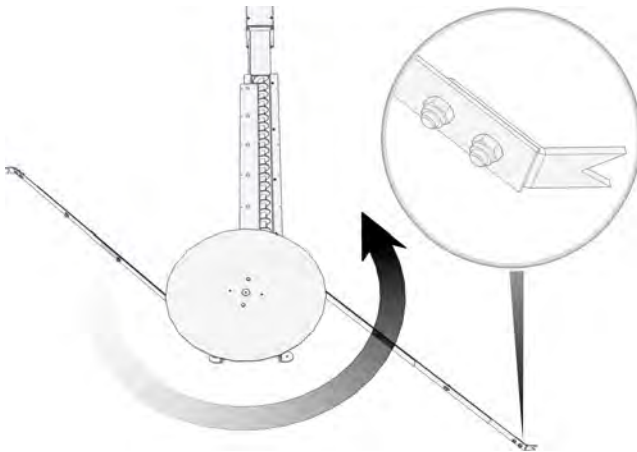
**Monter les ressorts à lames**

Monter les deux ressorts à lames face à face sur le disque mélangeur avec les 2 vis M12 x 35 et installer les rondelles de calage.

i Si la chaudière est utilisée avec des pellets, monter 4 ressorts à lames au total sur les disque mélangeur.



Les griffes de l'extrémité des ressorts à lames doivent être orientées dans le sens de rotation de l'extraction.



Ne pas serrer les vis de liaison des ressorts multilames

! ATTENTION!

Ne pas serrer les vis de liaison

Dans le cas contraire, les ressorts à lames risquent de se briser lors du fonctionnement car ils ne sont alors pas mesurés de compenser les tensions.

- ▶ Lorsque les ressorts sont multilames, les vis de liaison **ne doivent pas** être serrées.

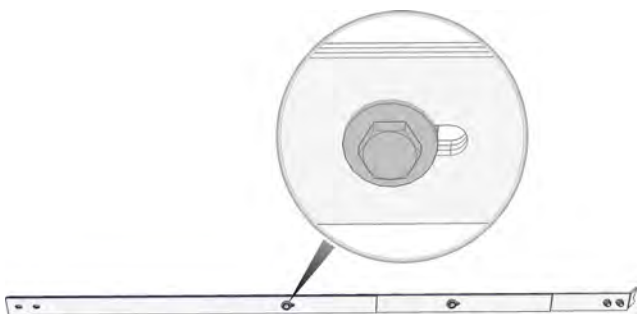


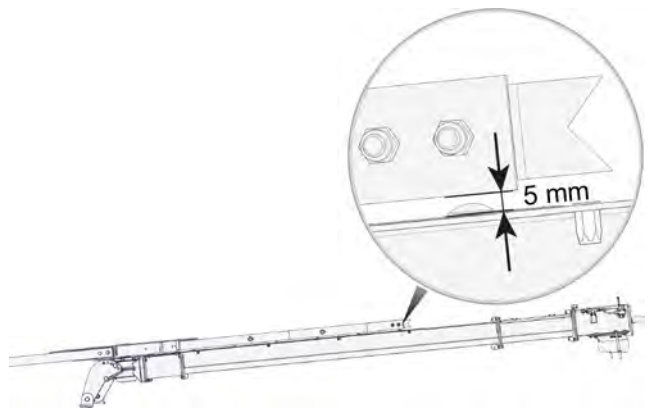
Fig. 11-2: ressorts multilames

Contrôler l'écartement des extrémités des ressorts à lames

Tourner délicatement le système d'extraction à la main (le saisir par le disque mélangeur ou par l'extrémité motrice) jusqu'à ce que le ressort à lame se trouve au-dessus de l'auge ouverte.

i L'écartement par rapport à l'auge doit être exactement de 5 mm. Cet écartement doit être respecté, sinon les ressorts à lames raclent durant le fonctionnement, ce qui les endommage et génère inutilement du bruit.

i L'écartement ne doit pas être plus grand, sinon les ressorts ne peuvent plus tourner complètement sous le disque mélangeur lors du remplissage du silo.



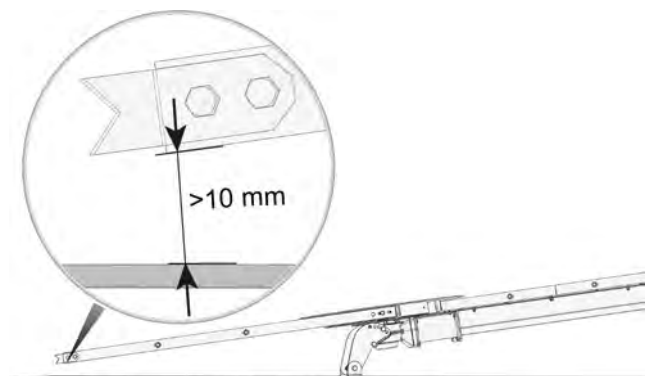
Si l'écartement doit être modifié, desserrer les deux vis de fixation des ressorts à lames, régler l'écartement et resserrer les deux vis.

Continuer à tourner le système d'extraction et contrôler l'écartement des autres ressorts à lames.

Régler la hauteur du système d'extraction

Tourner le système d'extraction à la main jusqu'à ce que l'extrémité du ressort à lame ait atteint la position la plus basse dans le silo de stockage.

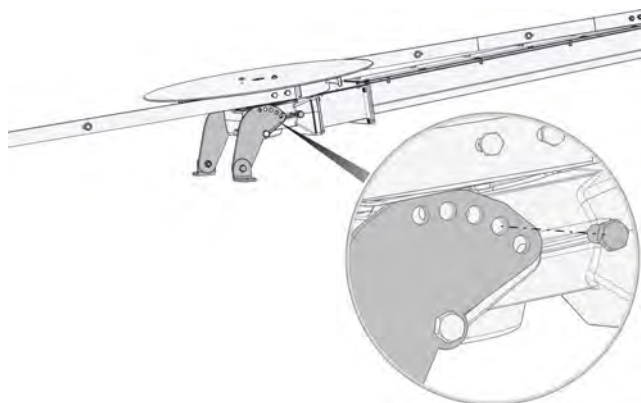
i La distance minimale par rapport au sol doit être de 10 mm.



Pour effectuer une modification éventuelle, utiliser les pieds réglables de l'entraînement.

i Placer un chariot élévateur ou une cale en bois sous l'entraînement afin de l'empêcher de tomber.

Dévisser avec précaution les vis des deux côtés et soulever ou abaisser le système d'extraction. Adapter la hauteur à l'aide des orifices du pied réglable et fixer avec les deux vis.

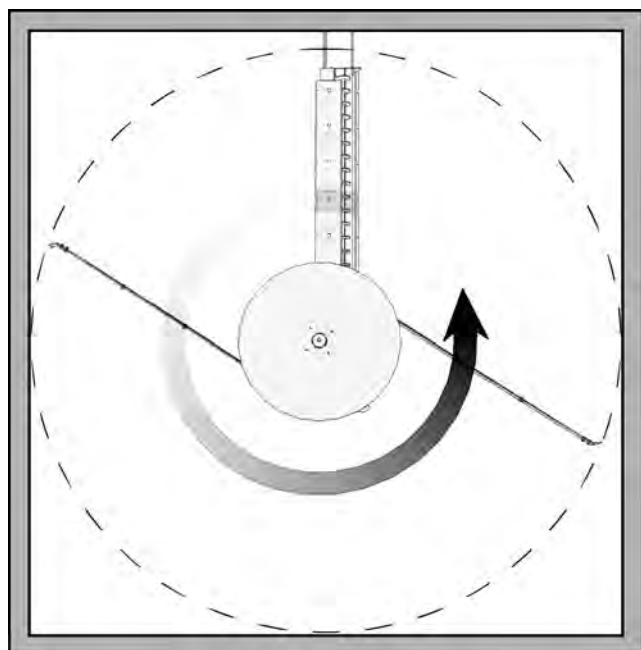


i Si le plancher du silo de stockage est incliné, tenir compte de l'épaisseur des planches.

Positionner le système d'extraction au centre du silo

Tourner le système d'extraction à la main et contrôler l'écartement par rapport aux murs du silo. Aligner le système d'extraction au centre du silo pour que l'écartement par rapport aux murs soit uniforme.

i Si les ressorts à lames raclent les murs, protéger les murs à l'aide de planches de bois, voir 13.3 "Protection des parois intérieures".

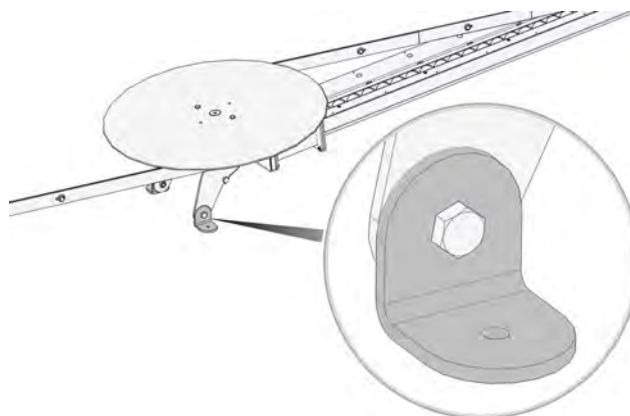


Pour contrôler l'extraction, tourner d'un tour complet et vérifier les écartements des extrémités des ressorts à lames.

Fixer le système d'extraction au sol

Fixer le système d'extraction au sol à l'aide des vis d'ancrage fournies (pour sols en béton) ainsi que l'isolation acoustique.

i Pour faciliter la fixation, retirer le disque mélangeur et le remonter une fois le système fixé.

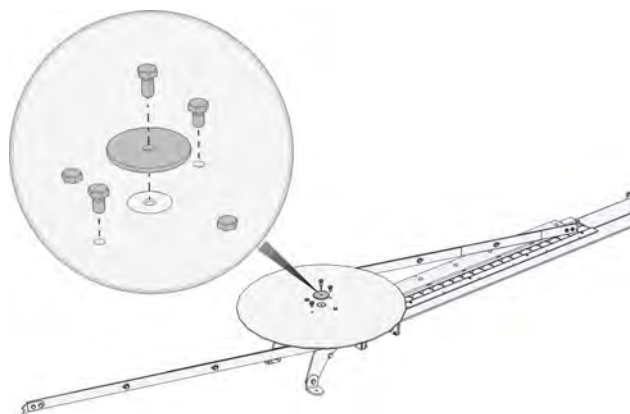


i Lorsque le sol n'est pas un sol en béton, il y a lieu de prévoir sur site les vis appropriées.

Fixer le disque mélangeur

Fixer le disque mélangeur avec 2 vis M12 x 25 supplémentaires, puis serre les 4 vis.

Monter la rondelle d'arrêt et la vis au centre du disque mélangeur.



Monter la béquille pour les systèmes d'extraction plus longs

Lorsque les systèmes d'extraction sont plus longs, monter la béquille sur la face inférieure d'une auge afin d'empêcher tout risque de flexion du système d'extraction.

Poursuivre le montage

Ignorer le montage suivant du système d'extraction à bras articulés. Poursuivre le montage avec le chapitre 11.5 "Moteur du système d'extraction".

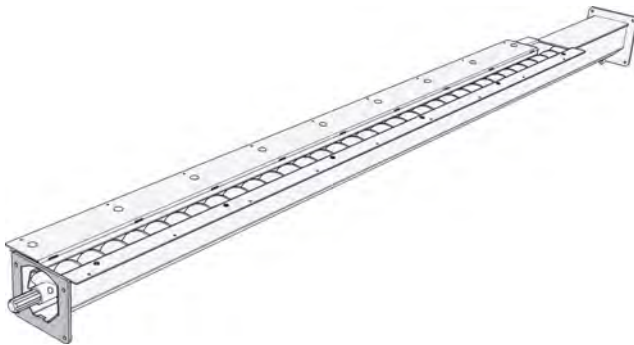
11.4 Système d'extraction à bras articulés

Description d'un bras articulé simple

Les étapes de montage suivantes concernent un système d'extraction à bras articulé simple. Le montage d'un bras articulé double se distingue seulement par la méthode de fixation des ressorts à lames.

Coller le joint sur l'auge ouverte

Coller le joint sur le pourtour de la bride de l'auge ouverte afin d'empêcher l'émission de poussières.



Contrôler la vis de transport de l'auge ouverte

i Les vis de transport sont intégrées dans les auges au départ de l'usine.

Si les vis de transport ont été fournies en pièces détachées, il faut d'abord pendre la vis de transport destinée à l'auge ouverte. Celle-ci se distingue par des spires plus étroites à l'avant et des spires plus larges à l'arrière.

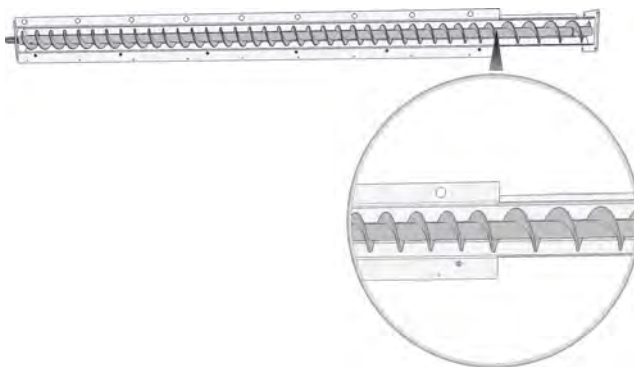


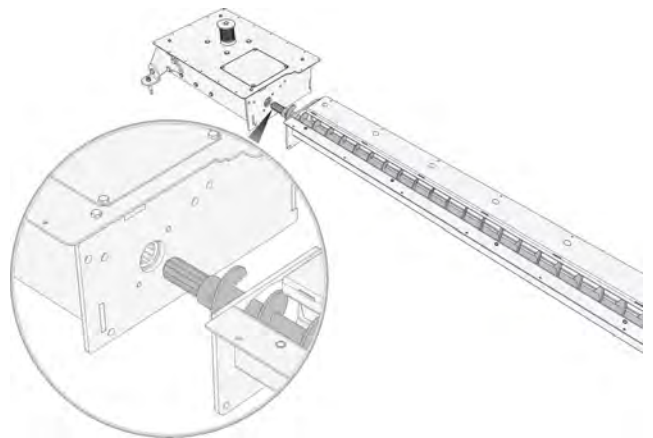
Fig. 11-3: Vis de transport pour auge ouverte

Monter l'auge ouverte sur l'entraînement

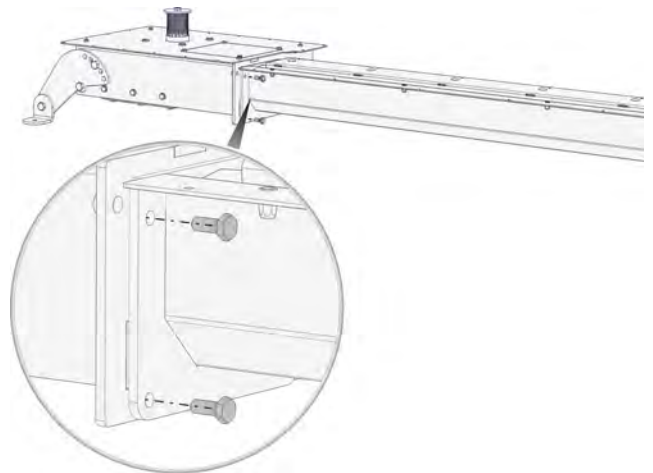
i Graisser convenablement le profil cannelé de la vis de transport afin de faciliter le montage sur l'entraînement.

La graisse protège en outre la liaison contre l'entrée d'humidité (par le biais du bois déchiqueté), ce qui réduit les risques de corrosion.

Insérer la vis de transport dans l'entraînement.



Monter l'auge ouverte sur l'entraînement avec les 4 vis M 10x 25. Veiller à ne pas endommager le joint qui a été collé.

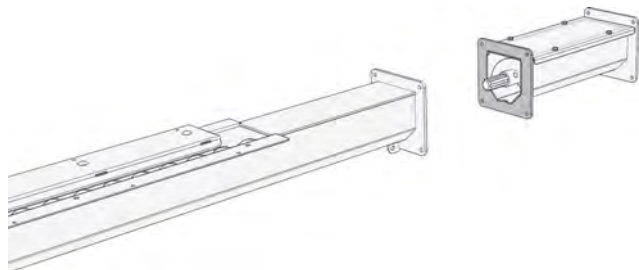


Monter les autres auges fermées

i Les auges fermées sont montées dans le passage mural ou dans le local d'installation de la chaudière. Se reporter au plan d'installation pour l'ordre de montage des auges fermées.

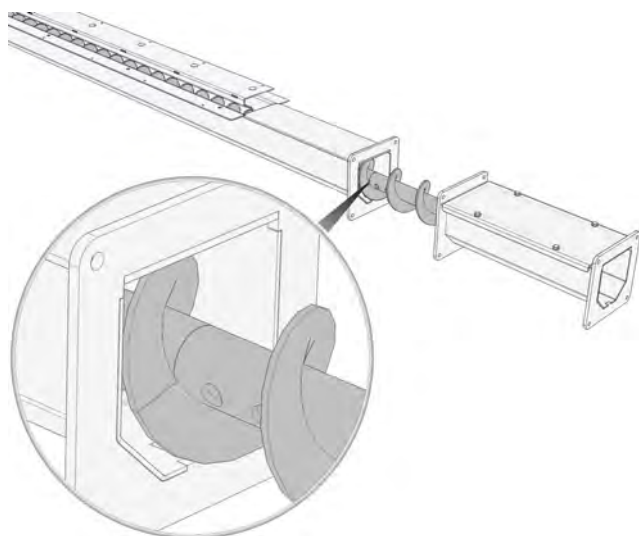
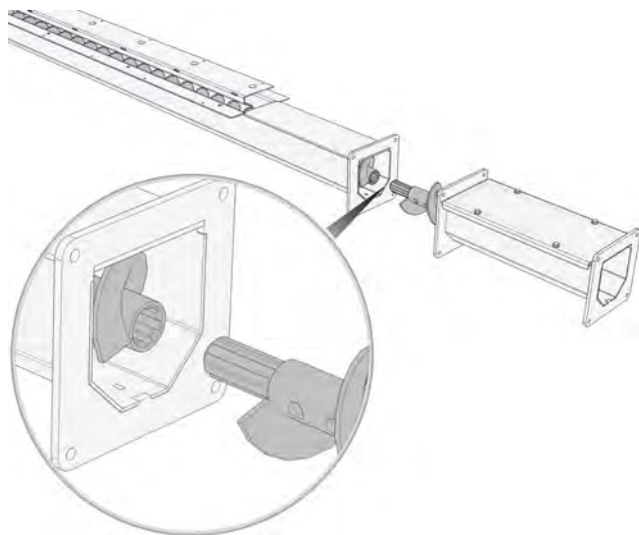
i À la livraison, chaque auge est dotée de sa vis de transport appropriée. Si les vis de transport ont été fournies en pièces détachées, il est nécessaire de prendre la vis de transport adaptée à la longueur de l'auge. Ceci facilite le remplacement des vis de transport en cas de dommage.

Coller un joint sur une face de la bride de raccordement des auges fermées afin d'empêcher les émissions de poussière.

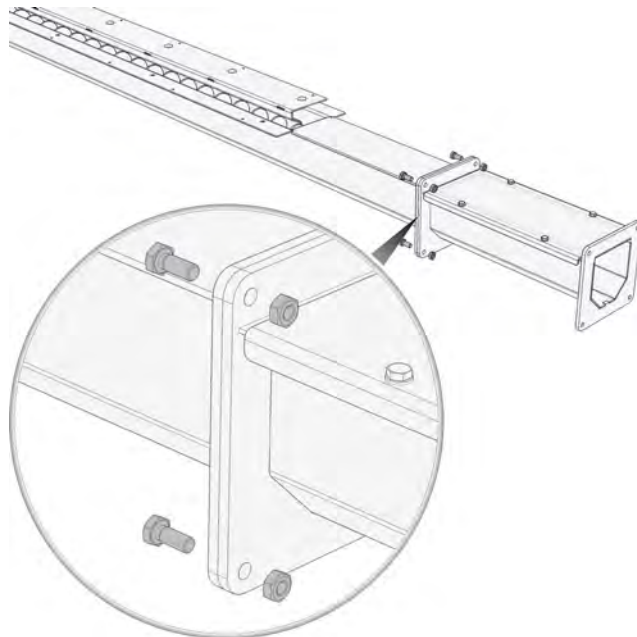


i Graisser le profil cannelé de la vis de transport en vue de faciliter le montage.

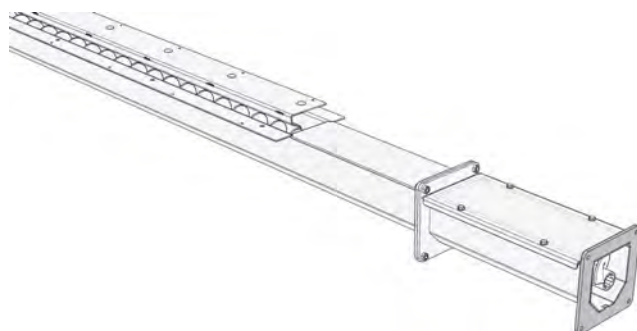
Lors de l'assemblage des vis de transport, veiller à ce que les spires évoluent de manière continue sans la moindre interruption.



Utiliser 4 vis M10 x 25 pour le raccordement des auges. Veiller à ne pas endommager le joint qui a été collé.

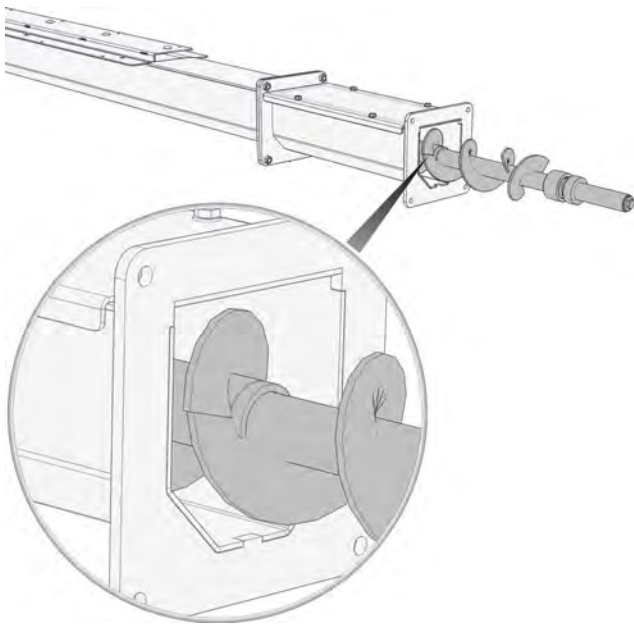
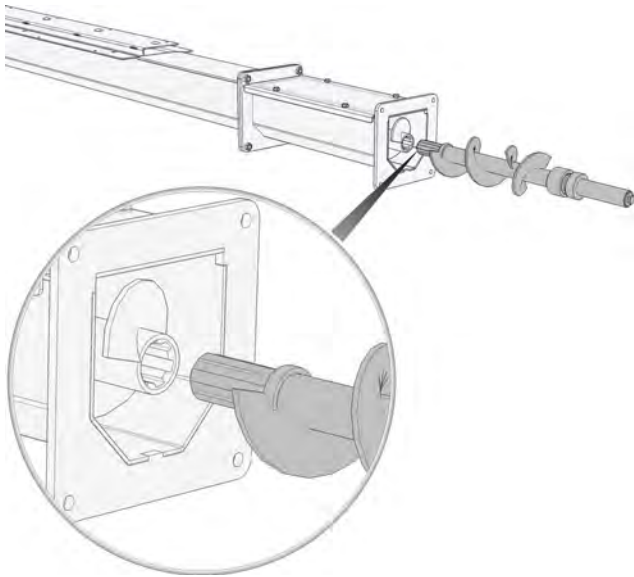


Coller le joint sur le pourtour de la bride de la dernière auge fermée.

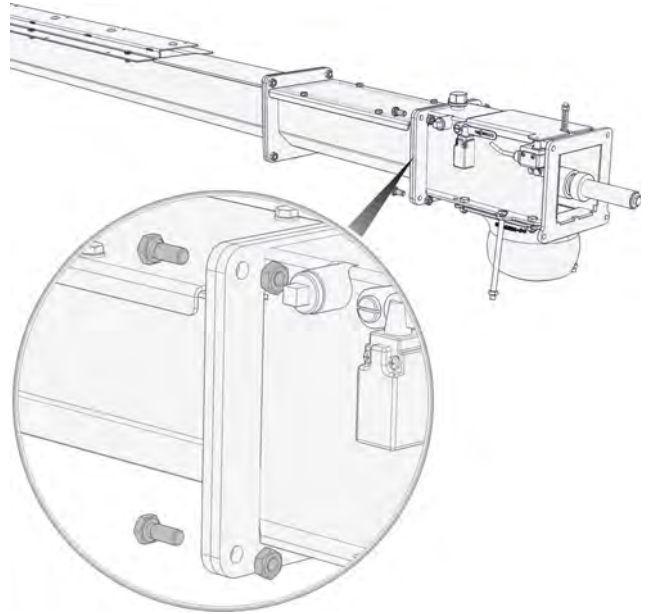
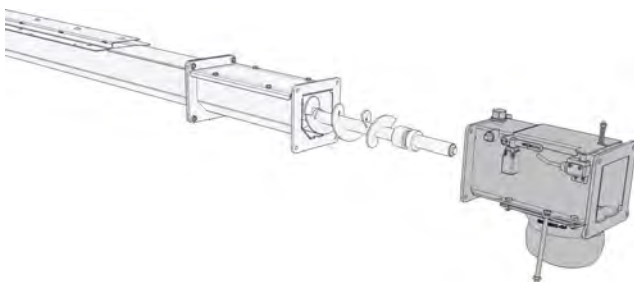


Montage de la vis de transport initiale

Insérer la vis de transport initiale dans la dernière auge fermée. Veiller à cet effet à ce que les spires évoluent de manière continue.

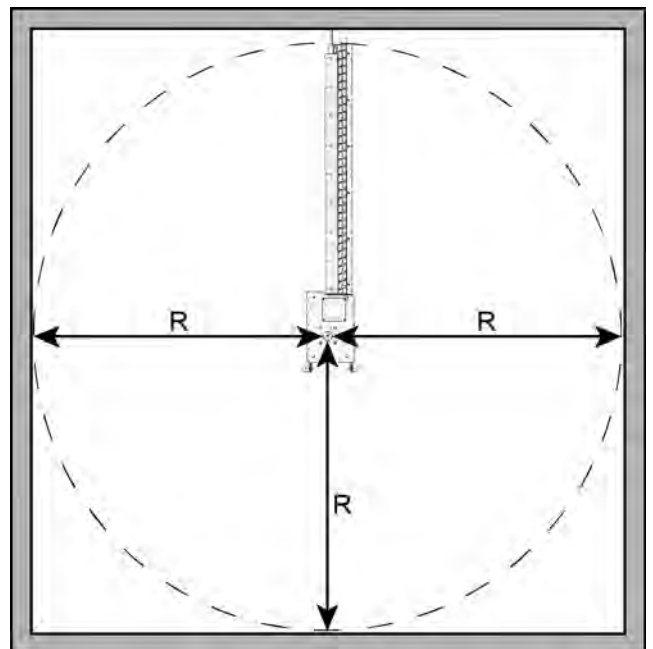
**Monter la conduite d'alimentation**

Enfiler la conduite d'alimentation par-dessus la vis de transport initiale et la fixer sur l'auge fermée à l'aide de 4 vis M10 x 25.

**Aligner l'extraction au centre du silo de stockage**

Aligner l'extraction à peu près au centre du silo de stockage.

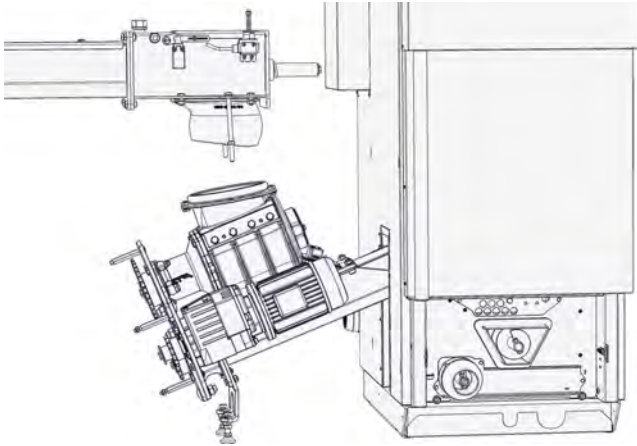
i L'auge ouverte doit se trouver à l'intérieur du silo de stockage. Seule la partie fermée de cette auge doit se trouver dans le passage mural.



Le positionnement final du système d'extraction se fera plus tard, une fois que les ressorts à lames auront été montés.

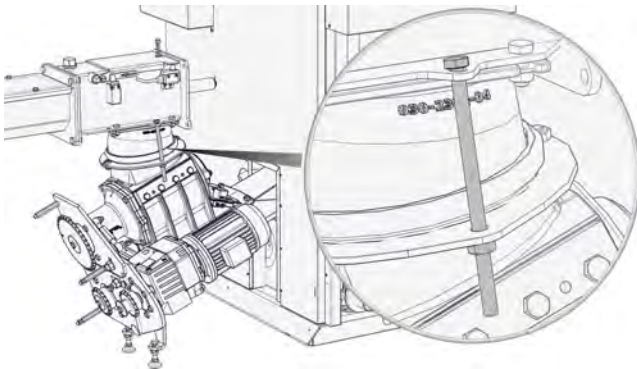
Monter le système d'extraction sur la chaudière

Orienter la chaudière de manière à ce que la liaison à rotule de l'extraction puisse être insérée dans l'ouverture du sas rotatif.

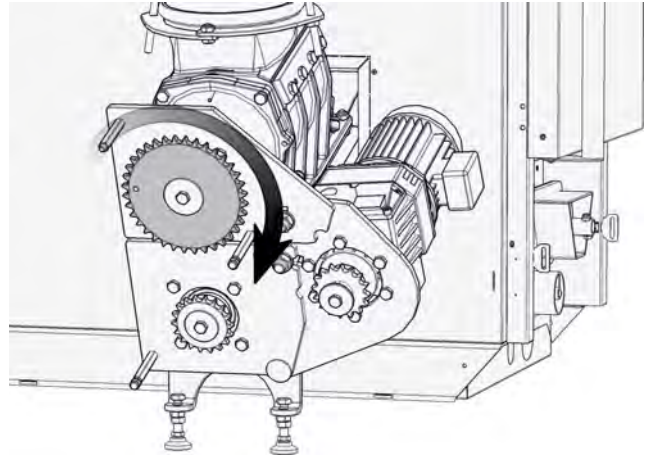


Soulever l'extraction et insérer la liaison à rotule dans l'ouverture du sas rotatif. Veiller à ce que la liaison à rotule soit fixée fermement dans le sas rotatif.

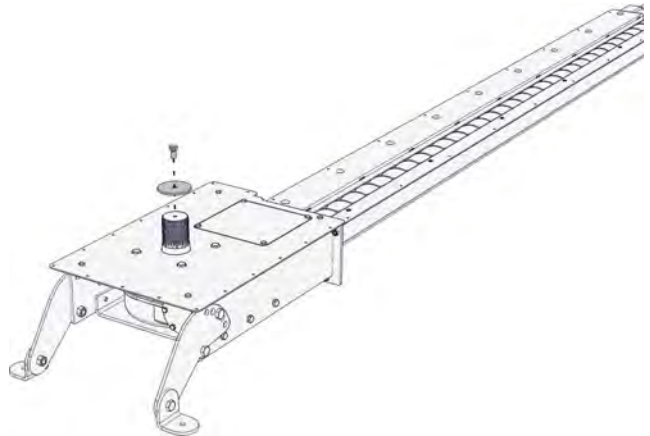
Fixer la liaison à rotule à l'aide des deux tiges filetées de la conduite d'alimentation. Dans un premier temps, serrer uniquement à la main les écrous des tiges filetées.

**Contrôler la mobilité du sas rotatif**

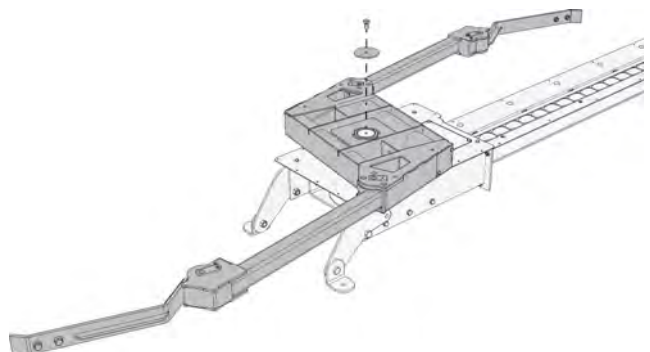
Tourner manuellement la roue dentée du sas rotatif à 360° et en vérifier la mobilité. Si elle ne bouge pas, soulever à nouveau le système d'extraction et meuler la liaison à rotule.

**Mettre en place le bras articulé**

Dévisser la vis et retirer la rondelle de l'entraînement.

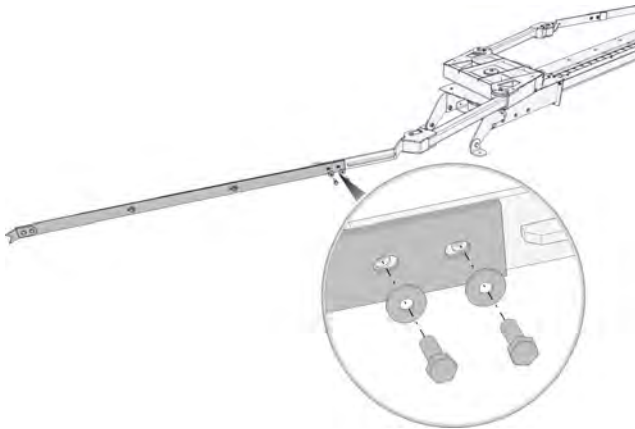


Placer le bras articulé sur la denture et le fixer avec la rondelle et la vis.

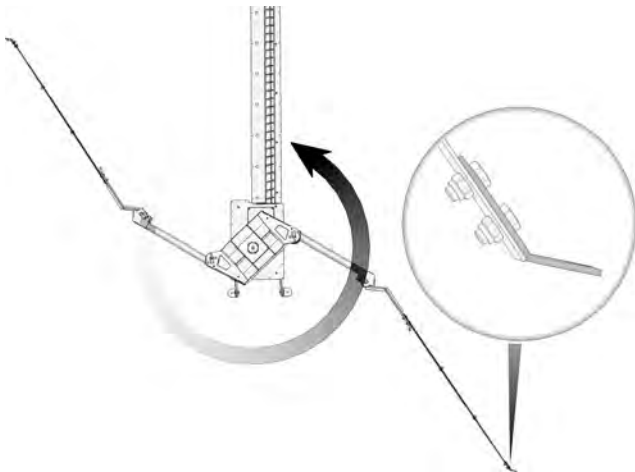


Monter les ressorts à lames

Monter les deux ressorts à lames sur les bras articulés avec les 2 vis M12 x 35 et installer les rondelles de calage.



Les griffes de l'extrémité des ressorts à lames doivent être orientées dans le sens de rotation de l'extraction.



Ne pas serrer les vis de liaison des ressorts multilames



ATTENTION!

Ne pas serrer les vis de liaison

Dans le cas contraire, les ressorts à lames risquent de se briser lors du fonctionnement car ils ne sont alors pas mesurés de compenser les tensions.

- Lorsque les ressorts sont multilames, les vis de liaison **ne doivent pas** être serrées.

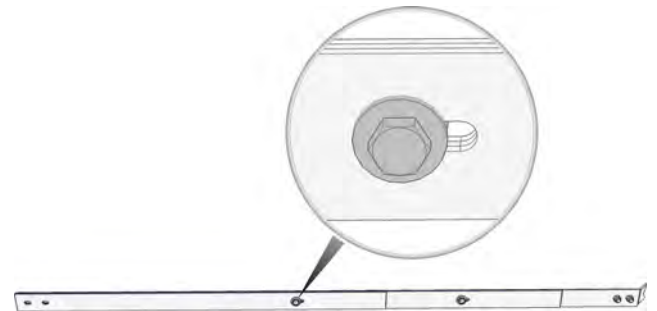


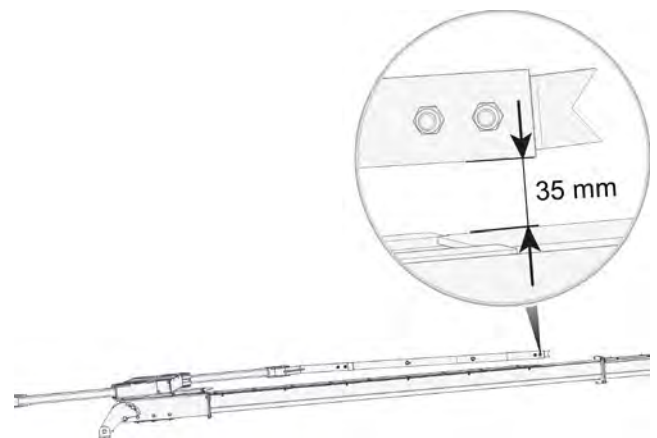
Fig. 11-4: ressorts multilames

Contrôler l'écartement des extrémités des ressorts à lames

Tourner le système d'extraction à la main jusqu'à ce que le ressort à lame se trouve au-dessus de l'auge ouverte.

i L'écartement par rapport à l'auge doit être exactement de 35 mm. Cet écartement doit être respecté, sinon les ressorts à lames raclent durant le fonctionnement, ce qui les endommage et génère inutilement du bruit.

i L'écartement ne doit pas être plus grand, sinon les ressorts ne peuvent plus tourner complètement sous le disque mélangeur lors du remplissage du silo.



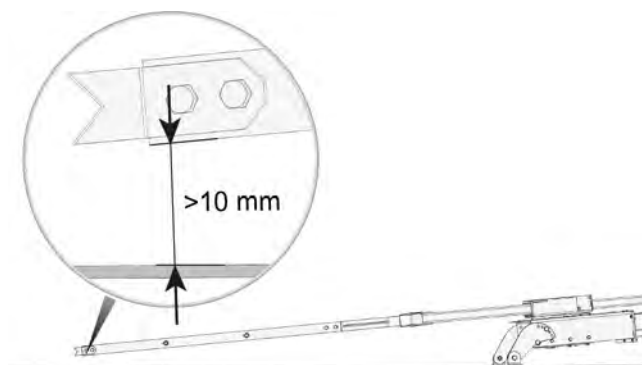
Si l'écartement doit être modifié, desserrer les deux vis de fixation du ressort à lame, régler l'écartement et resserrer les deux vis.

Continuer à tourner le système d'extraction et contrôler l'écartement du deuxième ressort à lame.

Régler la hauteur du système d'extraction

Tourner le système d'extraction à la main jusqu'à ce que l'extrémité du ressort à lame ait atteint la position la plus basse dans le silo de stockage.

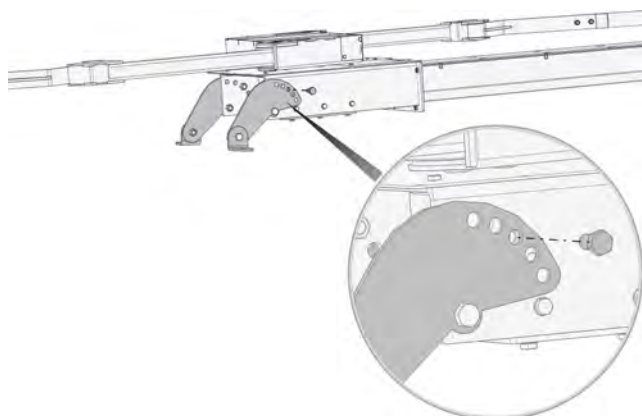
i La distance minimale par rapport au sol doit être de 10 mm.



Pour effectuer une modification éventuelle, utiliser les pieds réglables de l'entraînement.

i Placer un chariot élévateur ou une cale en bois sous l'entraînement afin de l'empêcher de tomber.

Dévisser avec précaution les vis des deux côtés et soulever ou abaisser le système d'extraction. Adapter la hauteur à l'aide des orifices du pied réglable et fixer avec les deux vis.

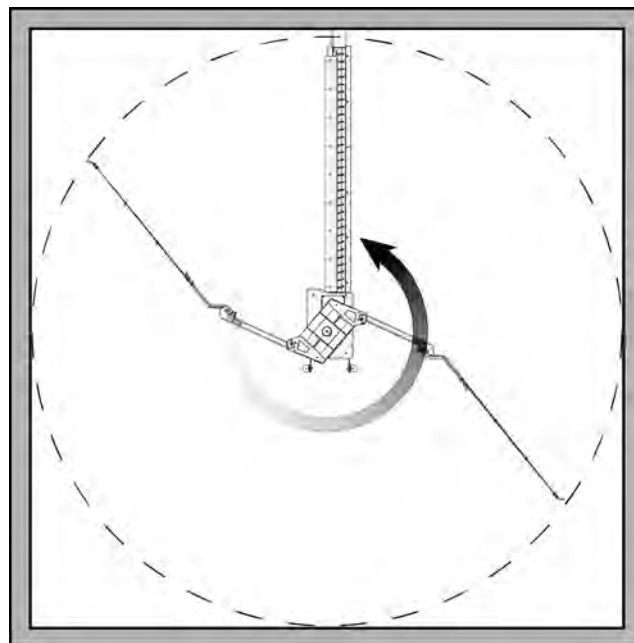


i Si le plancher du silo de stockage est incliné, tenir compte de l'épaisseur des planches.

Positionner le système d'extraction au centre du silo

Tourner le système d'extraction à la main et contrôler l'écartement par rapport aux murs du silo. Aligner ensuite le système d'extraction au centre du silo pour que l'écartement par rapport aux murs soit uniforme.

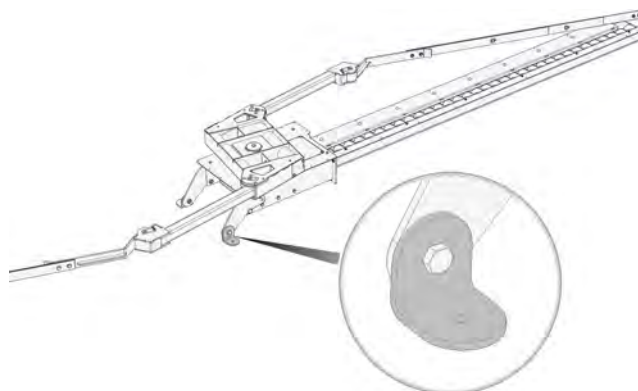
i Si les ressorts à lames raclent les murs, protéger les murs à l'aide de planches de bois, voir 13.3 "Protection des parois intérieures".



Pour contrôler l'extraction, tourner d'un tour complet et vérifier les écartements des extrémités des ressorts à lames.

Fixer le système d'extraction au sol

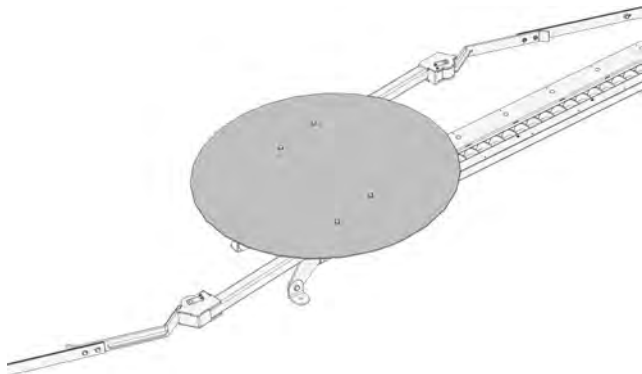
Fixer le système d'extraction au sol à l'aide des vis d'ancrage fournies (pour sols en béton) ainsi que l'isolation acoustique.



i Lorsque le sol n'est pas un sol en béton, il y a lieu de prévoir sur site les vis appropriées.

Fixer le recouvrement du bras articulé

Monter le recouvrement du bras articulé avec les 4 vis M12 x 35 et installer les rondelles de calage.

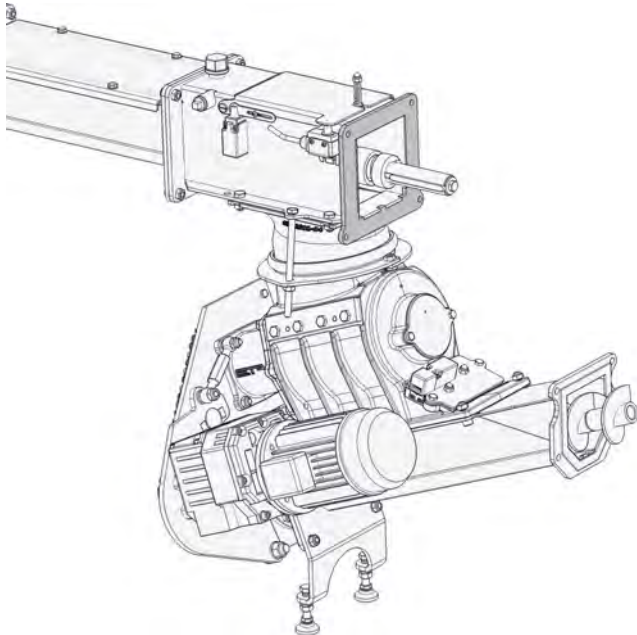
**Monter la béquille pour les systèmes d'extraction plus longs**

Lorsque les systèmes d'extraction sont plus longs, monter la béquille sur la face inférieure d'une auge afin d'empêcher tout risque de flexion du système d'extraction.

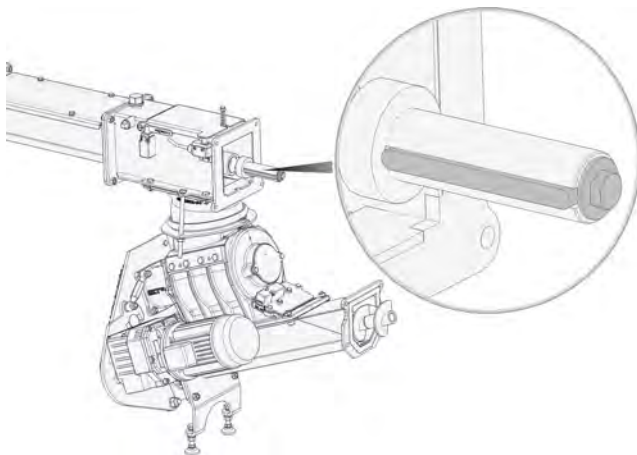
11.5 Moteur du système d'extraction

Monter le moteur du système d'extraction

Coller le joint sur le pourtour de la bride de la conduite d'alimentation afin d'empêcher l'émission de poussières.

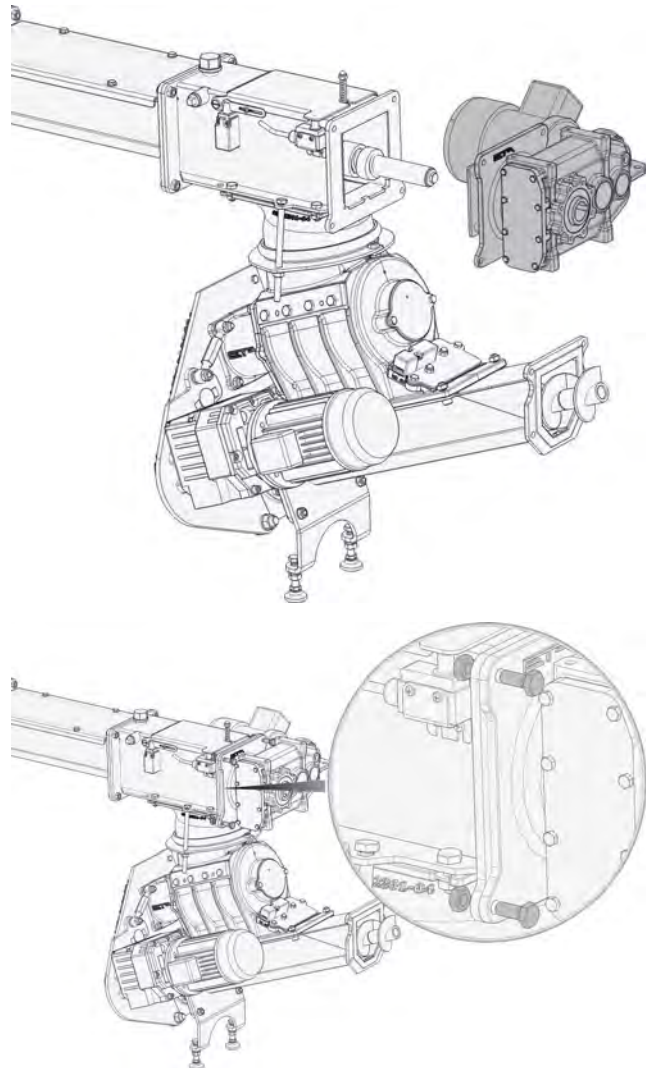


La clavette équipée déjà la vis de transport initiale, elle est fixée par une rondelle et une vis. Tourner le système d'extraction à la main afin d'orienter la clavette de la vis de transport initiale par rapport à la rainure du moteur d'entraînement.



Graisser l'extrémité motrice et le moteur afin de faciliter le montage.

Ensuite, pousser le moteur sur la vis de transport initiale et le fixer sur la conduite d'alimentation avec les 4 M10 x 25 et les écrous.



Monter la vis de purge

i L'entraînement est déjà rempli d'huile en usine et fermé au moyen d'un bouchon pour empêcher toute fuite d'huile lors du transport.

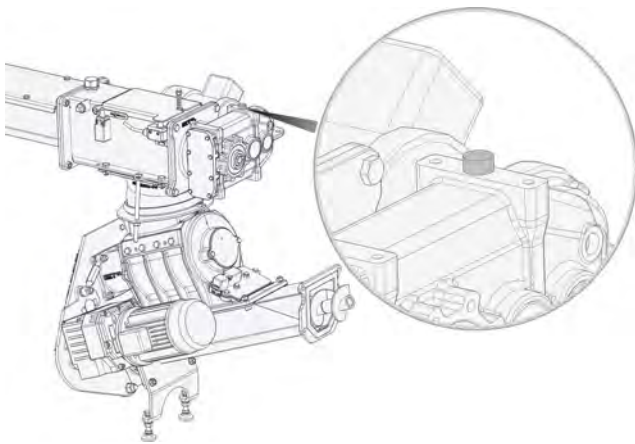


Fig. 11-5: Bouchon de l'entraînement

Une fois le montage du moteur terminé, remplacer le bouchon par la vis de purge.

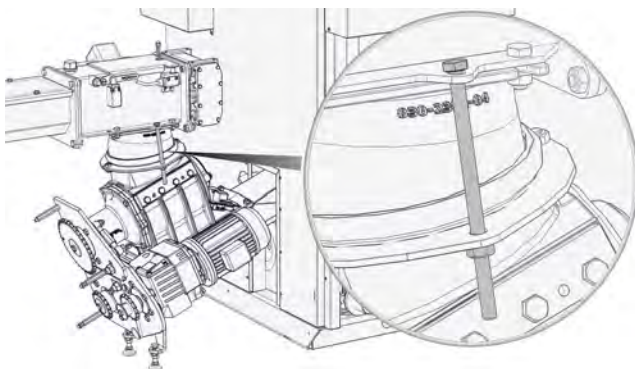


Fig. 11-6: Vis de purge

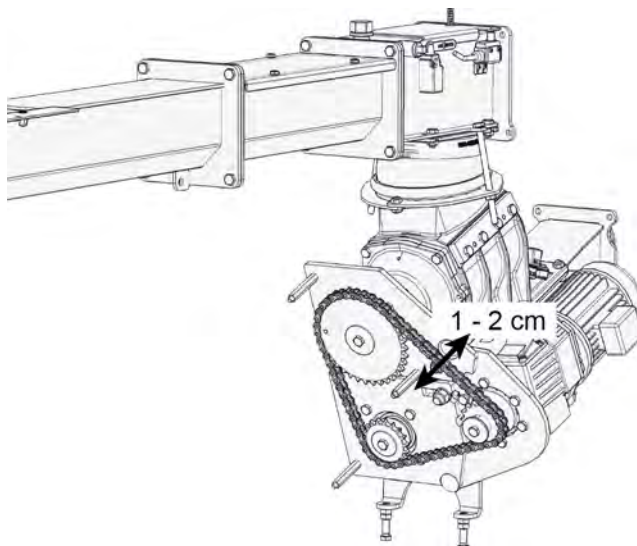
i Conserver le bouchon à proximité de la chaudière de manière à pouvoir fermer à nouveau l'entraînement si un remplacement est nécessaire.

Fixer la liaison à rotule

Fixer la liaison à rotule avec les deux tiges filetées et écrous. Serrer les écrous en diagonale au même couple des deux côtés.

**11.6 Chaîne d'entraînement de la vis d'alimentation****Monter la chaîne d'entraînement**

Ouvrir le verrou de la chaîne d'entraînement, placer la chaîne sur les roues dentées et refermer le verrou.



Contrôler la tension de la chaîne d'entraînement. La chaîne doit s'affaisser de 1 - 2 cm sans forcer. Régler la tension de la chaîne à l'aide du tendeur.

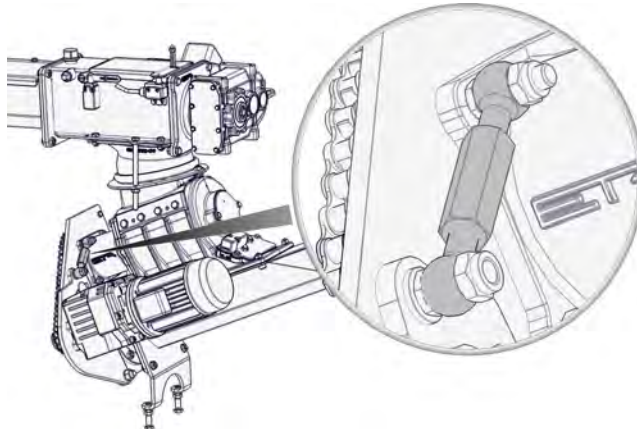


Fig. 11-7: Tendeur

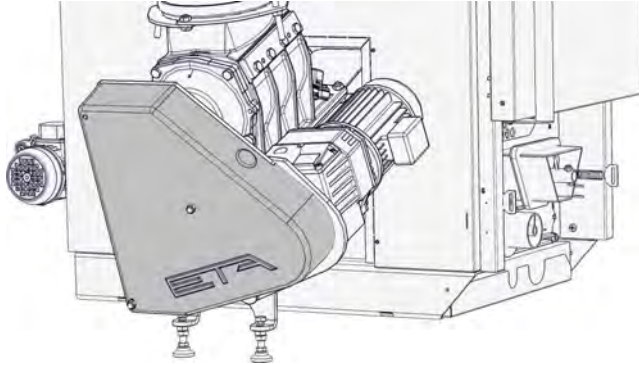
Serrer les 3 vis M16 x 45 fixant le moteur.

i Par sécurité, recontrôler la tension de la chaîne et la régler si nécessaire.

11.7 Caches

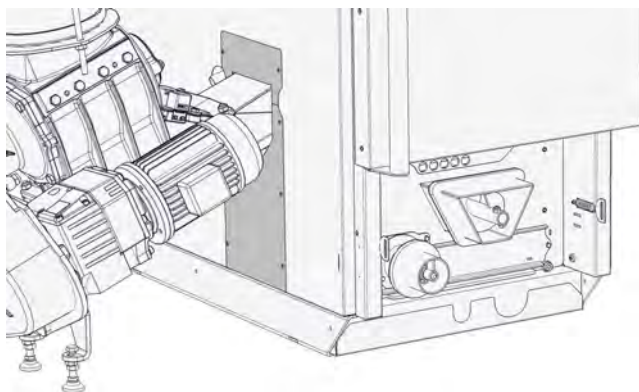
Monter les caches

Fixer le cache de la chaîne d'entraînement de la vis d'alimentation avec les écrous borgnes.



Monter le cache de la vis d'alimentation

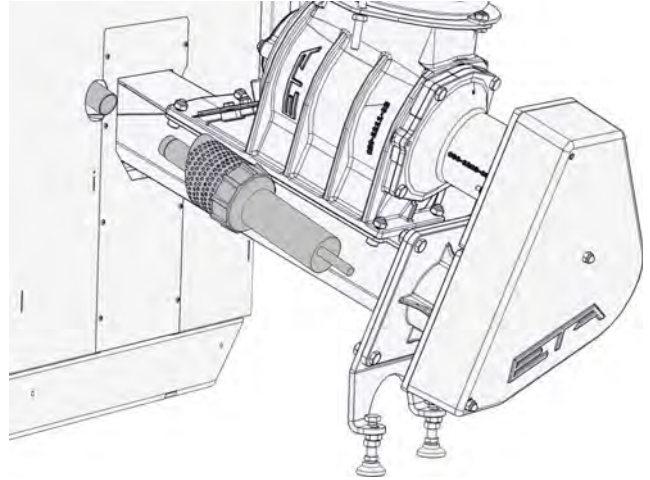
Remonter le cache en deux parties de la vis d'alimentation.



11.8 Allumeur

Monter l'allumage

Insérer l'allumage dans le tube d'allumage et le fixer à l'habillage de la chaudière.



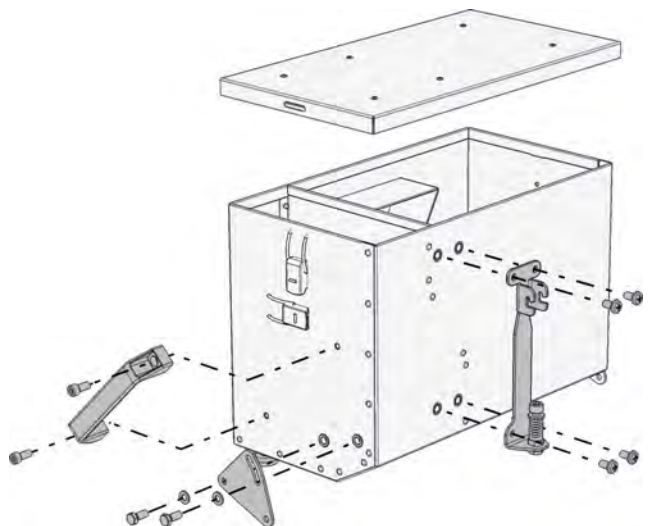
11.9 Bac à cendres

Monter le bac à cendres

Fixez les poignées des deux côtés à l'aide de 2 vis à six pans creux M8 x 20.

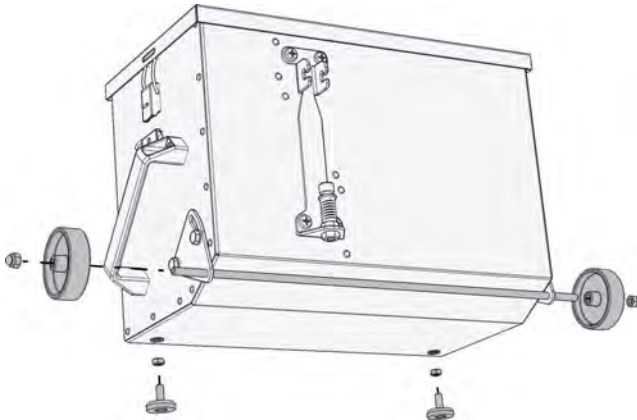
Montez les paliers d'axe des roulettes des deux côtés à l'aide de 2 vis six pans M8 x 20 et de rondelles de calage.

Fixez le dispositif de fixation de la barre de maintien à l'aide de 4 vis à tête ovale M8 x 16.

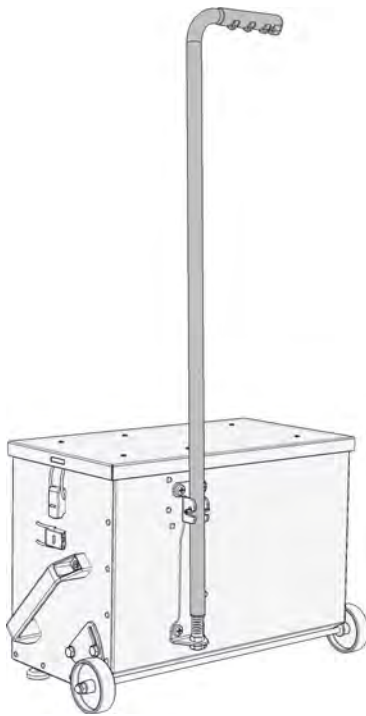


Monter les deux pieds articulés sur la face inférieure à l'aide d'un écrou M8 pour chaque pied.

Bloquez les axes et les roulettes à l'aide de deux écrous borgnes M8.



Raccordez le bac à cendres à la chaudière et réglez la hauteur à l'aide des paliers d'axe réglables et des pieds articulés.



Si vous le souhaitez, le support fourni pour la barre de maintien peut être fixé sur l'habillage latéral de la chaudière. Utilisez pour cela les deux vis taraudeuses.

11.10 Silo de stockage du combustible

Installer les dispositifs de sécurité

Installer les dispositifs de sécurité prescrits pour les systèmes d'extraction de combustible. Voir à cet effet le chapitre 8.4 "Dispositifs de sécurité dans le circuit de combustible".

Revêtir le passage mural

i Isoler l'auge d'extraction dans le passage mural avec au moins 30 mm de laine de roche afin de réduire les nuisances sonores éventuelles.

Revêtir chaque côté du passage mural de plaques de plâtre (Placo) réfractaires afin de garantir une protection adéquate contre les incendies.

Verrouiller le silo de stockage du combustible, apposer un panneau d'avertissement

Verrouiller l'accès au silo de stockage du combustible pour empêcher tout accès non autorisé. Monter le panneau d'avertissement (fourni) de manière bien visible à l'extérieur du silo de stockage du combustible.

i Avec les silos de stockage du combustible en particulière, il existe un risque de formation d'une voûte creuse au-dessus du mélangeur. Les enfants qui jouent sur la pile de bois déchiqueté, ainsi que les adultes imprudents, risquent de s'y enfoncer et d'être ensevelis ou d'être entraînés par la vis sans fin d'extraction.

ATTENTION !

Le racleur de silo doit fonctionner durant le remplissage, voir la notice d'utilisation !



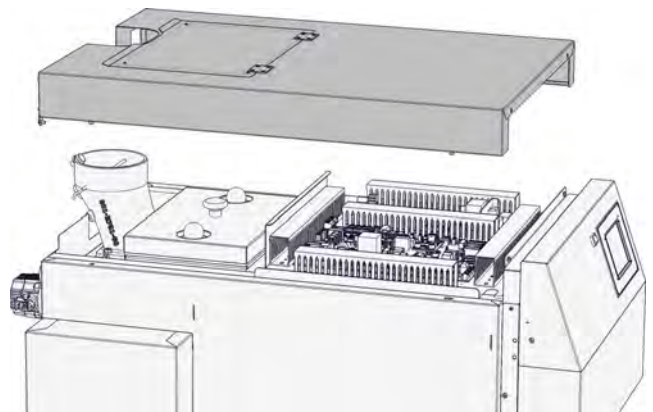
Déconnecter l'installation du réseau électrique lors des travaux de maintenance !

Interdiction de marcher sur le tas de combustible !


Eviter la présence de toute personne à proximité.

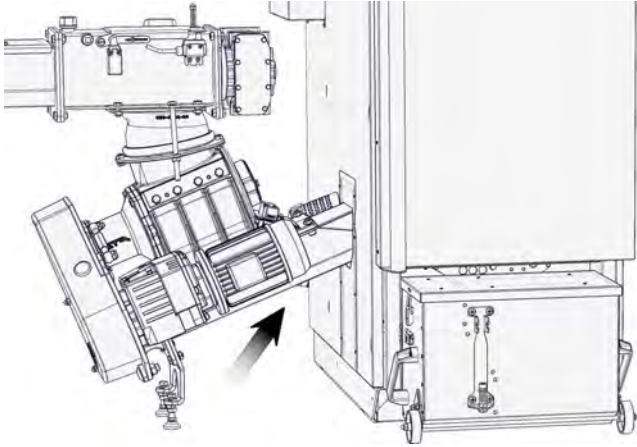
Retirer l'habillage de la face supérieure de la chaudière

Retirer l'habillage de la face supérieure de la chaudière pour accéder à la platine de chaudière afin de réaliser le montage électrique.



Passer les câbles de la chaudière sous la vis d'alimentation

 Uniquement passer les câbles destinés au montage électrique de la chaudière sous le conduit de la vis d'alimentation car le conduit s'échauffe durant le fonctionnement.



12 Raccordement électrique

Conditions préalables

Les réglementations nationales, ainsi que les éventuelles dispositions spéciales des distributeurs d'énergie locaux doivent être observées. La ligne d'alimentation doit être pourvue d'un disjoncteur omnipolaire (largeur d'ouverture ≥ 3 mm).

Fusible secteur	C 13
Raccordement au secteur	5 x 1,5 ²
Type de câble d'alimentation	H05VV-F 5G 1,5
Composants 230 V c.a. :	1,0 ²
Sonde de température :	0,5 ² - 1,0 ²

DANGER!

Décharge électrique



Les platines sont équipées de composants sous tension pouvant provoquer des blessures et des dommages matériels en cas de contact.

- ▶ Avant chaque intervention, déconnectez chaque face et chaque pôle de l'installation, protégez-la pour empêcher toute remise en marche involontaire et vérifiez que l'installation est hors tension.

ATTENTION!

Câbles flexibles

Si le câblage n'est pas réalisé au moyen de câbles flexibles, les contacts des connecteurs seront soumis à une contrainte mécanique excessive. Dans ce cas, la garantie sur les composants électroniques ne s'applique pas.

- ▶ Utilisez exclusivement des câbles flexibles pour le câblage.

Puissances maximales

Sortie 230 V	Puissance maximale
Une sortie individuelle	250 W
Somme de toutes les sorties	700 W

Sortie isolée (fonction spéciale)	Puissance de coupure maximale
Une sortie de relais individuelle	500 W

Affectations des bornes pour les composants

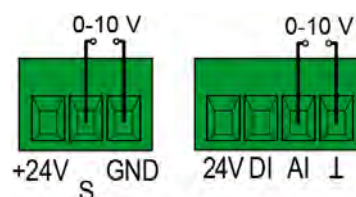


Fig. 12-1: Entrée analogique

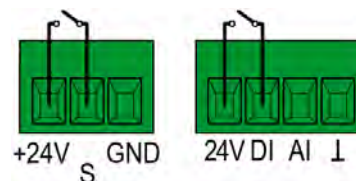


Fig. 12-2: Interrupteur numérique

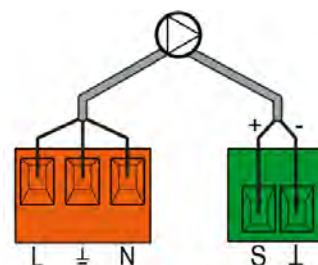


Fig. 12-3: Pompe à vitesse variable (avec sortie 230 V)

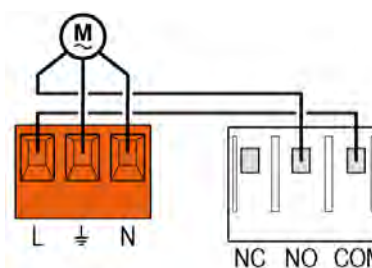


Fig. 12-4: Fonction spéciale - Pompe de circulation (avec extension d'alimentation 230 V)

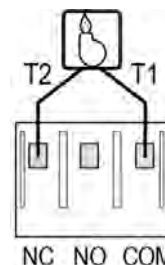
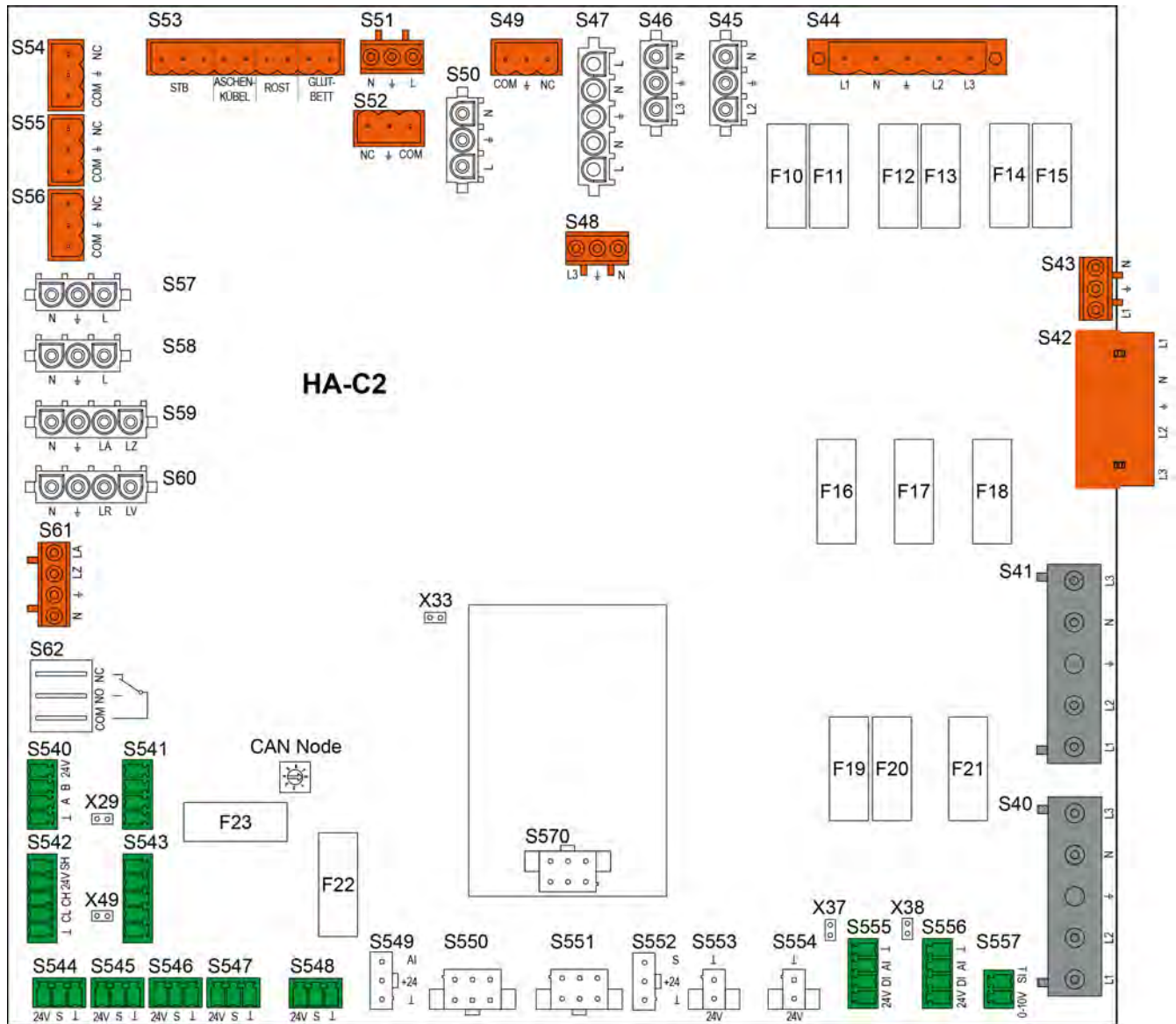















Fig. 12-5: Fonction spéciale - Brûleur

12.1 Platine HA-C2



Borne	Fonction	Affectation standard
Nœud CAN	Commutateur de nœud CAN-Bus	
F10	Fusible 230 V, T 5 A (électronique)	
F11	Fusible 230 V, F 8 A (moteur : [L1])	
F12	Fusible 230 V, T 5 A (Allumage)	
F13	Fusible 230 V, F 8 A (moteur : [L2])	
F14	Fusible 230 V, T 5 A ([S46] : [L3], [S48] : [L3])	
F15	Fusible 230 V, F 8 A (moteur : [L3])	
F16	Fusible 230 V, T 5 A ([S41] : [L1])	
F17	Fusible 230 V, T 5 A ([S41] : [L2])	
F18	Fusible 230 V, T 5 A ([S41] : [L3])	
F19	Fusible 230 V, T 5 A ([S40] : [L1])	

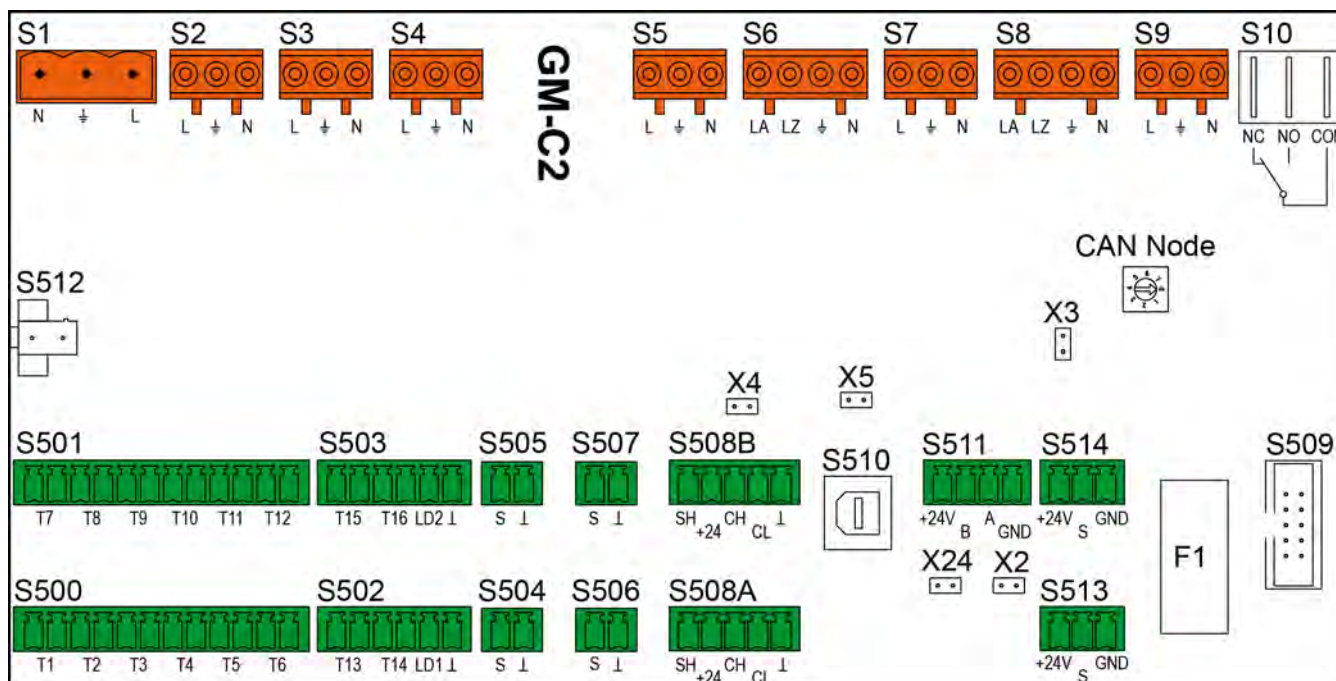
Borne	Fonction	Affectation standard
F20	Fusible 230 V, T 5 A ([S40] : [L2])	
F21	Fusible 230 V, T 5 A ([S40] : [L3])	
F22	Fusible T 500 mA (alimentation 24 V)	
F23	Fusible T 500 mA (CAN-Bus)	
S40	Sortie 400 V	 Extraction (Vis intermédiaire)
S41	Sortie 400 V	 Vis de foyer
S42	Extension d'alimentation verrouillée 400 V	Libre
S43	Extension d'alimentation verrouillée 230 V	Libre
S44	Alimentation 400 V	 Câble d'alimentation 1,5 ²
S45	Sortie 230 V	Allumage
S46	Sortie 230 V	Libre
S47	Entrée 230 V	Interrupteur d'alimentation
S48	Sortie 230 V	Libre
S49	Entrée 230 V	 Interrupteur de manque d'eau
S50	Extension d'alimentation 230 V	vers le bloc d'alimentation
S51	Extension d'alimentation 230 V	vers la platine [GM-C] : borne [S1])
S52	Entrée 230 V	 Interrupteur d'arrêt d'urgence
S53 STB	Entrée 230 V	Contacteur de sécurité thermique (STB)
S53 ASCHENKÜBEL	Entrée 230 V	Interrupteur Cendrier
S53 ROST	Entrée 230 V	Interrupteur Grille
S53 GLUTBETT	Entrée 230 V	Interrupteur Niveau foyer
S54	Entrée 230 V	 Interrupteur de sécurité Trappe écluse
S55	Entrée 230 V	 Interrupteur de sécurité Trappe vis intermédiaire
S56	Entrée 230 V	 Interrupteur de sécurité Trappe extraction
S57	Sortie 230 V	Extracteur de fumée
S58	Sortie 230 V	Turbulateur
S59	Sortie 230 V	Grille
S60	Sortie 230 V	Vis de décrochage
S61	Sortie 230 V	 Vanne maintien retour
S62	Sortie isolée (fonction spéciale)	 Message de défaut / Vanne de commutation de l'installation solaire
S540	Bus RS-485	Libre
S541	Bus RS-485	Libre
S542	CAN-Bus	vers la platine [GM-C] : borne [S508A]
S543	CAN-Bus	Libre
S544	Entrée 24 V	Contacteur de porte Porte chaudière
S545	Entrée 24 V	 Capteur de position du sas rotatif
S546	Entrée 24 V	 Interrupteur Trappe extraction (Vis intermédiaire)

Borne	Fonction	Affectation standard
S547	Entrée 24 V	Contrôle du nettoyage de l'échangeur de chaleur
S548	Entrée 24 V	Libre
S549	Entrée analogique	Libre
S550	Sortie 24 V c.a./c.c. / Entrée analogique	Moteur de réglage Clapet d'air : Air primaire
S551	Sortie 24 V c.a./c.c. / Entrée analogique	Moteur de réglage Clapet d'air : Air secondaire
S552	Entrée d'impulsion	Vitesse Extracteur de fumée
S553	Alimentation 24 V	depuis le bloc d'alimentation
S554	Extension d'alimentation 24 V	vers la platine [GM-C] : borne [S512])
S555	Entrée 24 V et entrée analogique	 Demande de température externe (Contact [24V] et [DI])
S556	Entrée 24 V et entrée analogique	Libre
S557	Sortie analogique	Libre
X29	Résistance de fin de ligne Bus RS-485	Libre
X37	Cavalier	pour entrée analogique sur la borne [S555] (sans cavalier : 0-10 V ; avec cavalier : 0-20 mA)
X38	Cavalier	pour entrée analogique sur la borne [S556] (sans cavalier : 0-10 V ; avec cavalier : 0-20 mA)
X49	Résistance de fin de ligne CAN-Bus	















Les bornes pourvues de ce symbole ne sont pas précâblées.

12.2 Platine GM-C2



Borne	Fonction	Affectation standard
Nœud CAN	Commutateur de nœud CAN-Bus	
F1	Fusible T 500 mA (alimentation 24 V)	
S1	Alimentation 230 V	depuis la platine [HA-C] : borne [S51])
S2	Sortie 230 V	Pompe chaudière
S3	Sortie 230 V	Pompe de charge ECS
S4	Sortie 230 V	Pompe externe / Pompe collecteur
S5	Sortie 230 V	Circuit de chauffage 2: Pompe chauffage
S6	Sortie 230 V	Circuit de chauffage 2: Vanne mél. chauffage
S7	Sortie 230 V	Circuit de chauffage 1: Pompe chauffage
S8	Sortie 230 V	Circuit de chauffage 1: Vanne mél. chauffage
S9	Extension d'alimentation 230 V	vers la platine [MK-E] : borne [S15]
S10	Sortie isolée (fonction spéciale)	Pompe de circulation / Brûleur
S500 T1	Entrée Température	Chaudière
S500 T2	Entrée Température	Retour
S500 T3	Entrée Température	Libre
S500 T4	Entrée Température	Fumées
S500 T5	Entrée Température	Sonde de température extérieure
S500 T6	Entrée Température	Collecteur
S501 T7	Entrée Température	Ballon ECS
S501 T8	Entrée Température	Tampon milieu
S501 T9	Entrée Température	Ballon tampon haut
S501 T10	Entrée Température	Ballon tampon bas
S501 T11	Entrée Température	Ballon solaire bas

Borne	Fonction	Affectation standard
S501 T12	Entrée Température	 Ballon solaire haut
S502 T13	Entrée Température	 Circuit de chauffage 1: Départ
S502 T14	Entrée Température	Libre
S502 LD1	Sortie DEL	Libre
S503 T15	Entrée Température	 Circuit de chauffage 2: Départ
S503 T16	Entrée Température	 Retour primaire (Module d'eau chaude sanitaire 1 pompe)
S503 LD2	Sortie DEL	Libre
S504	Sortie PWM	 Vitesse pour pompe à la borne [S2]
S505	Sortie PWM	 Vitesse pour pompe à la borne [S3]
S506	Sortie PWM	 Vitesse pour pompe à la borne [S4]
S507	Sortie PWM	 Vitesse pour pompe à la borne [S5]
S508A	CAN-Bus	vers la platine [HA-C] : borne [S542]
S508B	CAN-Bus	Libre
S509	Transmission de signal	 vers la platine [MK-E] : borne [S517]
S510	Transmission de données	vers unité de commande ETAtouch
S511	Bus RS-485	 Sonde ambiante numérique
S512	Alimentation 24 V	depuis la platine [HA-C] : borne [S554]
S513	Entrée analogique ou numérique	 Disjoncteur de flux Débit (Module d'eau chaude sanitaire 1 pompe)
S514	Entrée analogique ou numérique	 Libre
X2	Alimentation CAN-Bus GND (en mode de fonctionnement en îlot)	
X3	Cavalier Boot	
X4	Résistance de fin de ligne CAN-Bus	
X5	Résistance de fin de ligne Bus RS-485	
X24	Alimentation CAN-Bus +24 V (en mode de fonctionnement en îlot)	



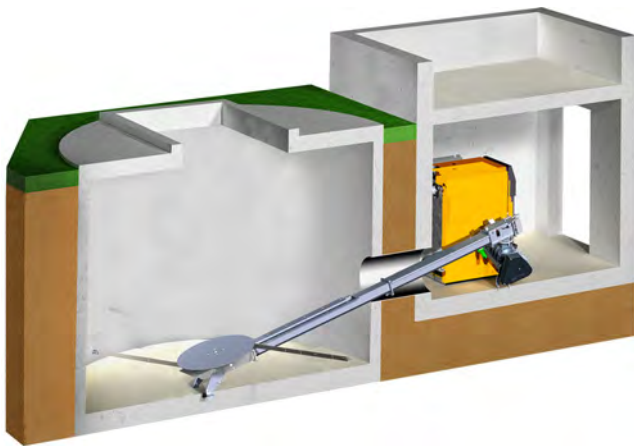
Les bornes pourvues de ce symbole ne sont pas précâblées.

13 Silo de stockage du combustible

13.1 Dimensions


Dimensions du racleur de silo

La rotation du racleur de silo vide le silo de stockage de manière concentrique. C'est la raison pour laquelle il subsiste toujours une partie du combustible dans les coins du silo de stockage. Il est donc conseillé de prévoir à un silo de stockage rond (maximum 6 m de diamètre) afin d'utiliser l'entièreté du combustible.



Avec un silo de stockage dont les dimensions intérieures sont par ex. de 4 x 4 m, on utilise normalement un racleur de silo de 4 m de diamètre. Il est cependant possible d'utiliser un racleur de silo un peu plus grand de 4,5 m de diamètre. Ainsi, les ressorts à lames peuvent atteindre les coins du silo de stockage du combustible qui ne sont en général pas accessibles, et donc utiliser une quantité accrue de combustible.

Si le silo de stockage contient peu de combustible, les ressorts à lames sont détendus et ils raclent alors les parois intérieures. C'est la raison pour laquelle il faut installer des planches de bois à hauteur des ressorts à lames afin de ne pas les endommager.

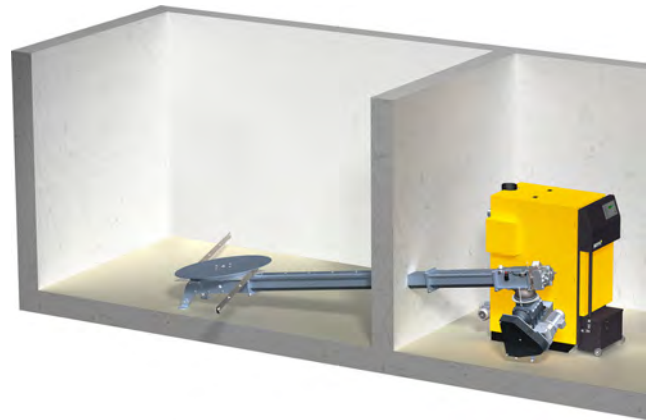
 Pour éviter la formation d'un pont ou d'une voûte de combustible dans le silo de stockage, le diamètre du racleur de silo ne doit jamais être inférieur à celui du silo de stockage.


Racleur de silo pour bois déchiqueté

Les racleurs de silo sont dotés de racleurs de silo et sont fabriqués dans des diamètres de 1,5 m à 6 m.

La hauteur de déversement maximale pour le bois déchiqueté est de 5 m.

La distance maximale entre la sortie du silo de stockage et la chaudière est de 6 m.



 Le racleur de silo avec ressorts à lames permet également d'utiliser des pellets comme combustible. Dans ce cas, certains points doivent être respectés :

- Pour éviter autant que possible le broyage des pellets, le diamètre maximal du racleur de silo est de 4 m.
- Une plaque de recouvrement séparée doit être montée sur l'auge ouverte du système d'extraction.
- Deux bras ressorts supplémentaires sont montés sur le disque mélangeur (4 bras au total).
- La hauteur de déversement maximale est de 2 m.
- La chaudière doit être équipée d'un recyclage des fumées.
- Il est recommandé d'installer un plancher incliné dans le silo de stockage en cas d'utilisation de pellets.

Extraction des pellets

Si la chaudière est uniquement utilisée avec des pellets, la vis sans fin d'extraction constitue la meilleure solution.

i Celle-ci peut être assemblée pour des longueurs d'auges ouvertes pouvant atteindre 6 m et une hauteur de déversement maximale de 6 m est autorisée.

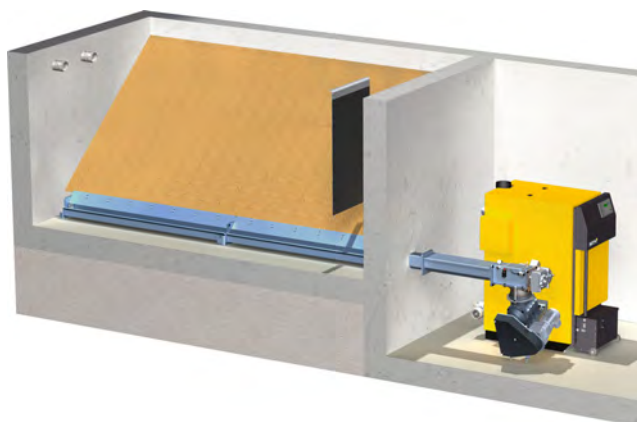


Fig. 13-1: Vis sans fin d'extraction de pellets

13.2 Plancher incliné

Avantages du plancher incliné pour le combustible

Avec un plancher incliné dans le silo de stockage, le combustible ne passe pas en dessous du racleur de silo, ce qui permet d'utiliser l'ensemble du volume.

Sans le plancher incliné, c'est d'abord le volume situé sous les ressorts à lames qui est comblé lors du remplissage. Cette quantité de combustible n'est pas extraite par les ressorts à lames. Elle n'est donc pas utilisée et pourrit à terme.

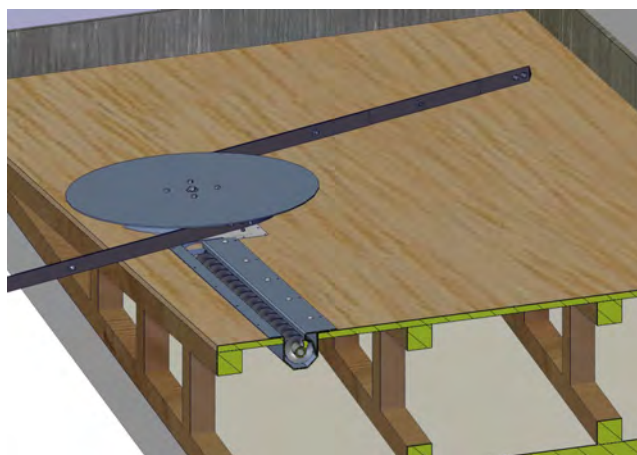


Fig. 13-2: Plancher incliné

Avantages du plancher incliné :

- Les ressorts à lames raclent le fond et ils ne sont pas soulevés pour passer au-dessus du combustible.
- Le vide formé sous le plancher incliné assure la ventilation du combustible.
- Aucun colmatage du combustible dans les zones extérieure du plancher.

i En revanche, un plancher incliné n'est pas recommandé si le combustible est stocké dans une maison d'habitation ou dans un bâtiment avoisinant. En effet, le vide sous le plancher incliné forme une caisse de résonance et ainsi causer des nuisances sonores.

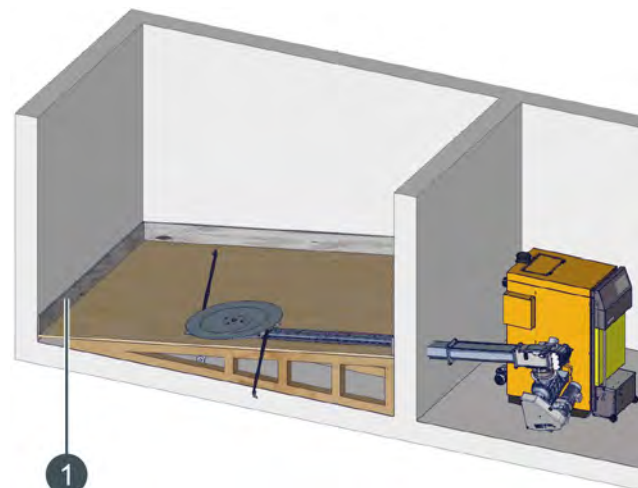
13.3 Protection des parois intérieures

Protéger les parois intérieures du silo de stockage du combustible

Si le diamètre du racleur de silo est supérieure à la largeur intérieure du silo de stockage du combustible, il y a un risque que les ressorts à lames raclent les parois intérieures. Surtout quand le silo contient peu de combustible. Dans ce cas, les ressorts à lames sont détendus, ils se déploient complètement et ils raclent les parois intérieures.

Ce raclement endommage à terme les parois car leur matériau est retiré. Ce matériau se retrouve ensuite dans la chaudière, provoquant des dysfonctionnements, voire des dommages. De plus, ce raclement provoque une pollution sonore inutile dans les locaux avoisinants.

i Pour empêcher cela, il est nécessaire d'installer des planches de bois de 2 à 3 cm d'épaisseur contre les parois intérieures du silo de stockage du combustible, à hauteur du ressort à lame. Certes, ces planches de bois s'usent avec le temps, mais elles se remplacent aisément.



1 Planches de bois à hauteur des ressorts à lames

13.4 Ouvertures d'entretien

Ouverture d'accès et d'entretien

Le silo de stockage de combustible doit être accessible par ex. par une porte coupe-feu T30.

Une ouverture d'entretien doit également être installée dans le passage mural entre le silo stockage du combustible et le local d'installation de la chaudière, au-dessus de l'auge fermée de l'extraction. Pour ce faire, réaliser dans le mur de brique une ouverture de 250 x 140 mm.

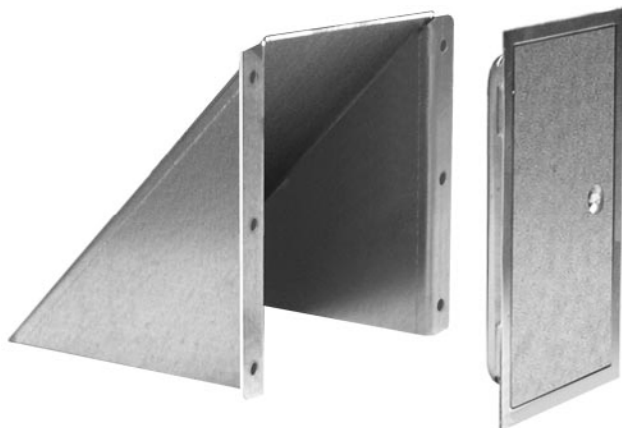


Fig. 13-3: Ouverture d'entretien

14 Démontage, mise au rebut

Démontage

Avant de procéder au démontage :

- Arrêter le mode chauffage. Ensuite, mettre la chaudière hors tensions avec l'interrupteur secteur et le bloquer contre toute remise en service intempestive.
- Débrancher toutes les alimentations en énergie de la chaudière (et le cas échéant aussi l'extraction de combustible).

Le démontage s'effectue dans l'ordre inverse du montage.

Nettoyer les composants et les démonter dans les règles de l'art en respectant la réglementation locale en matière de protection du travail et de l'environnement.

Mise au rebut

La mise au rebut de la chaudière et des équipements auxiliaires doit être effectuée de manière écologique, conformément à la loi relative à l'élimination des déchets. Les matières recyclables doivent intégrer le circuit de valorisation.

