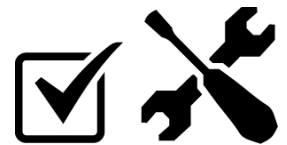


2015-07-16
FR
0000000185
V.004
X.32.0
3203
93608-001



Chaudière à bois déchiqueté HACK 110-130 kW



Livret d'entretien





ETA Heiztechnik

Gewerbepark 1

A-4716 Hofkirchen an der Trattnach

Tel: +43 (0) 7734 / 22 88 -0

Fax: +43 (0) 7734 / 22 88 -22

info@eta.co.at


www.eta.co.at

1 Remarques générales

Aide pour le nettoyage et l'entretien

Ce document doit permettre de vous aider à nettoyer et à entretenir la chaudière. Les étapes requises sont décrites ici en détail.

Notez la date du nettoyage ou de l'entretien, ainsi que les pannes éventuelles. Ceci facilite le travail du spécialiste (exploitant des installations, chauffagiste, etc.) pour identifier le problème.

 Les prestations de service (comme la mise en service, l'entretien, le dépannage) du service d'assistance à la clientèle ETA sont consignées sous forme numérique. Nous recommandons d'ajouter (éventuellement comme pièces jointes) ces rapports au document présent.

Données de mise en service

Entrez le numéro de fabrication de la chaudière (imprimé sur la plaque signalétique), la date de la mise en service ainsi que le chauffagiste qui a mis en service l'installation.

Données de mise en service
Numéro de fabrication de la chaudière :

Mis en service le :

Mise en service effectuée par la société :

Droit d'auteur


Tous les contenus du présent document appartiennent à la société ETA Heiztechnik GmbH et font par conséquent l'objet d'un droit de propriété intellectuelle. Toute reproduction, transmission à des tiers ou utilisation à d'autres fins est strictement interdite sans l'autorisation écrite du propriétaire.

Sous réserve de modifications techniques


Nous nous réservons le droit de procéder à des modifications techniques, même sans préavis. Les erreurs d'impression ou les modifications apportées dans l'intervalle ne donnent droit à aucune réclamation. Les variantes d'équipement illustrées ou décrites dans ces manuels sont disponibles uniquement en option. En

cas de contradiction entre les différents documents relatifs au contenu livré, les informations indiquées dans nos tarifs actuels prévalent.

Description des symboles

 Informations et remarques

Structure des consignes de sécurité

 **MENTION D'AVERTISSEMENT !**

Type et origine du danger

Conséquences possibles

- Mesures permettant d'éviter le danger

Gradation des consignes de sécurité

 **ATTENTION!**

Le non-respect de cette consigne de sécurité risque d'entraîner des dommages matériels.

 **ATTENTION!**

Le non-respect de cette consigne de sécurité risque d'entraîner des blessures.

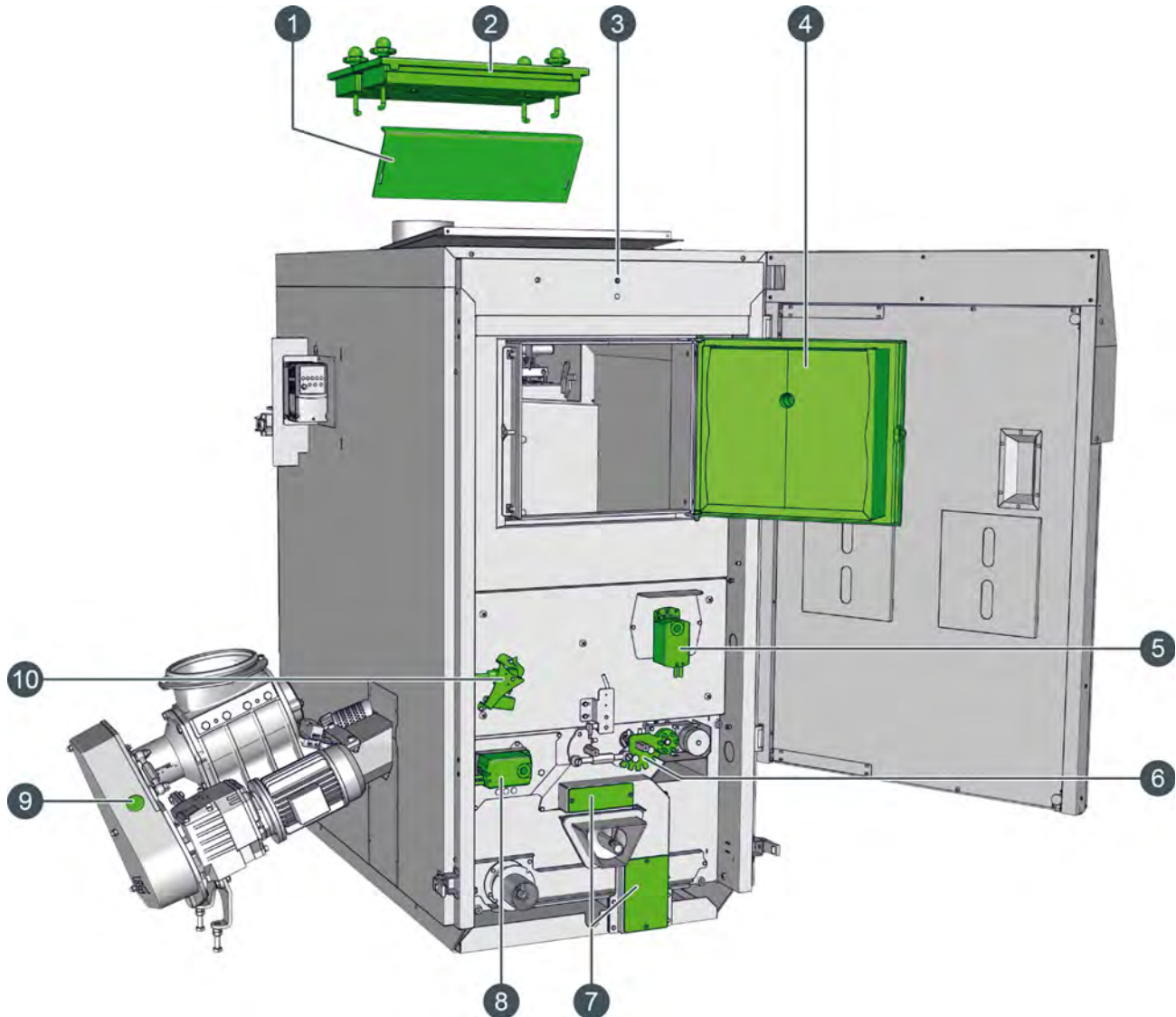
 **DANGER!**

Le non-respect de cette consigne de sécurité risque d'entraîner des blessures graves.

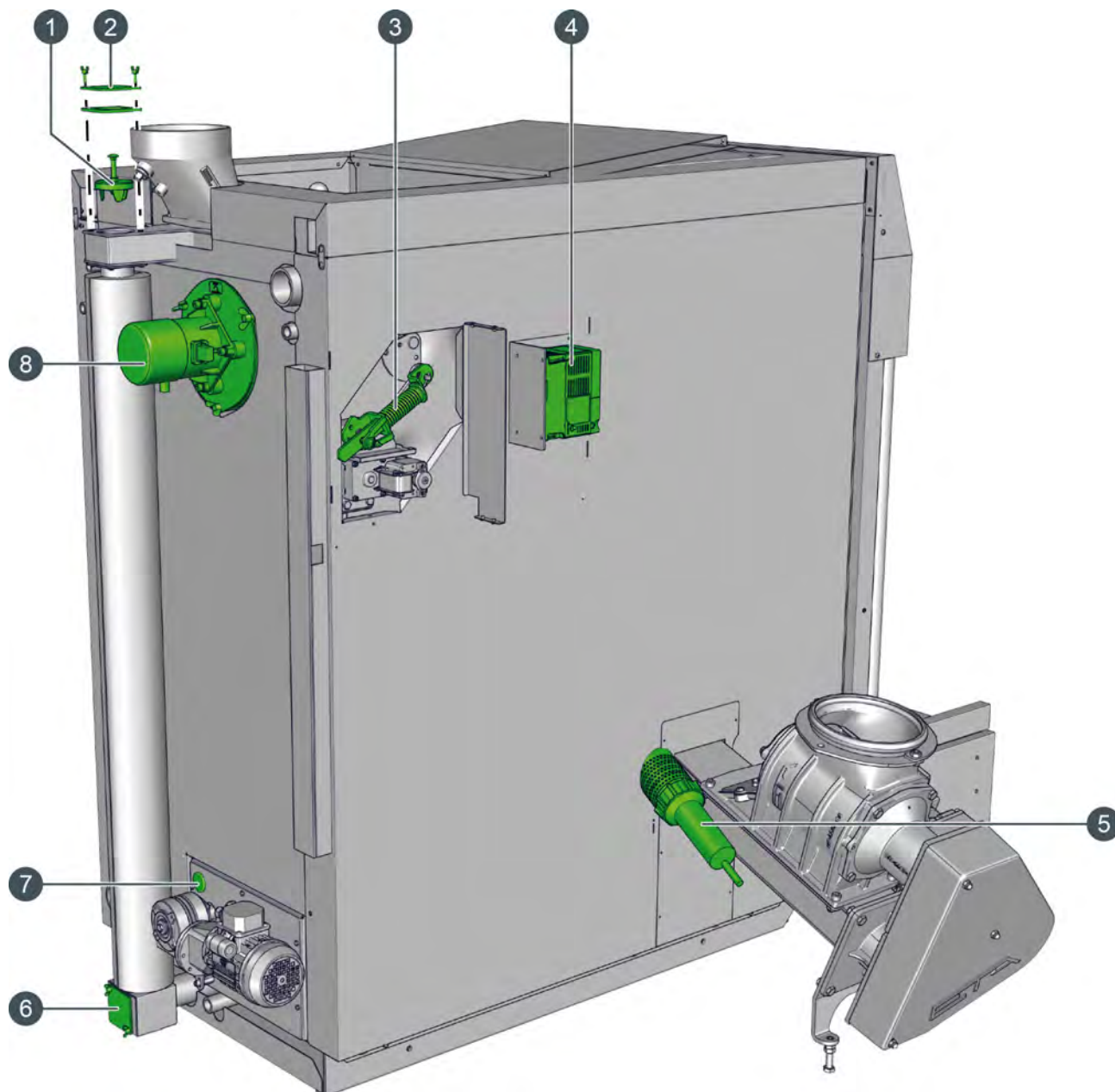
2 Nettoyage et entretien

Orifices d'entretien et composants


i La chaudière représentée possède une extraction de combustible par la gauche.

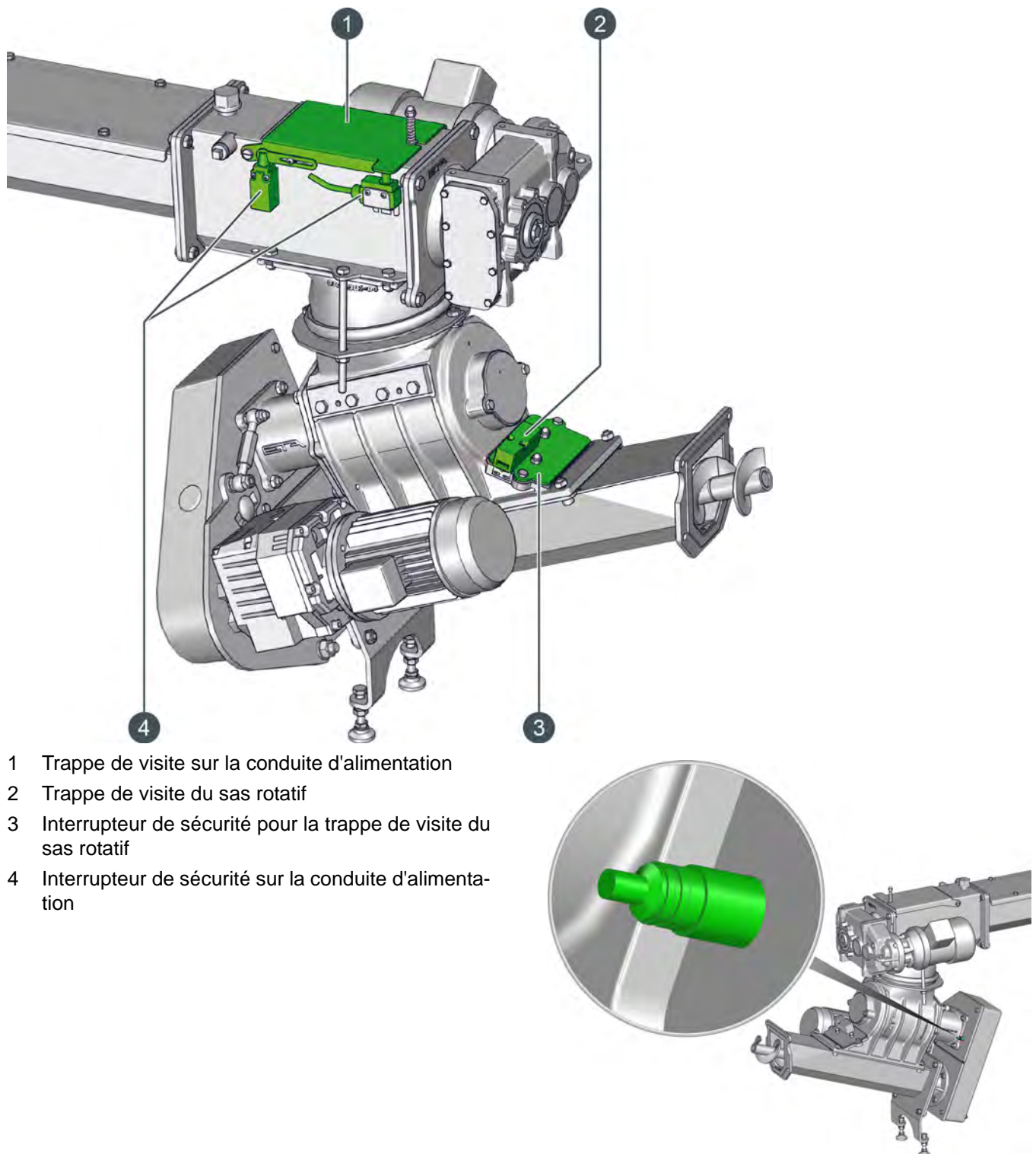


- | | |
|---|---|
| <p>1 Couverture intérieure entre le foyer et l'échangeur de chaleur</p> <p>2 Couverture de l'échangeur de chaleur (2 pièces)</p> <p>3 Bouton de déverrouillage pour limiteur de température de sécurité</p> <p>4 Porte du foyer</p> <p>5 Moteur de réglage d'air secondaire (en sens inverse en cas d'extraction de combustible par la droite)</p> <p>6 Entraînement de fuseau pour grille basculante (en sens inverse en cas d'extraction de combustible par la droite)</p> <p>7 Trappe de visite du dispositif de recyclage des fumées disponible en option</p> | <p>8 Moteur de réglage d'air primaire (en sens inverse en cas d'extraction de combustible par la droite)</p> <p>9 Bouchon pour la lubrification de la chaîne d'entraînement de la vis d'alimentation</p> <p>10 Capteur de niveau du lit de braises (en sens inverse en cas d'extraction de combustible par la droite)</p> |
|---|---|



- 1 Couverture d'arrêt du dispositif de recyclage des fumées disponible en option
- 2 Trappe de visite du dispositif de recyclage des fumées disponible en option
- 3 Nettoyage de l'échangeur de chaleur
- 4 Convertisseur de fréquence
- 5 Allumeur
- 6 Trappe de visite du dispositif de recyclage des fumées disponible en option
- 7 Bouchon pour la lubrification de la chaîne d'entraînement du dispositif de décrochage
- 8 Ventilateur de tirage

 Le système d'extraction représenté correspond au modèle standard.



- 1 Trappe de visite sur la conduite d'alimentation
- 2 Trappe de visite du sas rotatif
- 3 Interrupteur de sécurité pour la trappe de visite du sas rotatif
- 4 Interrupteur de sécurité sur la conduite d'alimentation

Fig. 2-1: Capteur de position du sas rotatif

2.1 Remarques générales


Utilisation uniquement par des personnes compétentes

L'installation ne doit être utilisée que par des personnes compétentes et adultes. Cette formation peut être assurée par le chauffagiste ou par notre service clientèle. Veuillez lire attentivement la présente documentation pour éviter les erreurs d'utilisation et d'entretien.

Le produit doit uniquement être utilisé par des personnes en pleine possession de toutes leurs facultés physiques, sensorielles ou mentales. Les personnes insuffisamment expérimentées, incompetentes, voire des enfants, ne sont pas autorisées à utiliser, nettoyer ou entretenir le produit.

Observation des intervalles de nettoyage et de maintenance

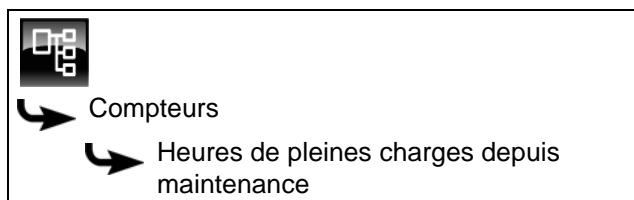
Pour un fonctionnement satisfaisant, il faut effectuer le nettoyage et l'entretien à intervalles réguliers. Ceci doit dans tous les cas être effectué aux périodes indiquées.

 Toutes les activités figurant dans la colonne « à exécuter par » du tableau de maintenance avec les désignations « Client » ou « Client ou spécialiste » doivent être exécutées par une personne adulte et compétente. Cette formation peut être assurée par le chauffagiste ou par notre service clientèle. Les étapes désignées uniquement par « Spécialiste » doivent être exclusivement exécutées par le chauffagiste ou notre service clientèle.

Contrôler les compteurs de la chaudière

Les compteurs sont visibles dans le menu Texte de la chaudière. Pour l'intervalle de maintenance, le compteur [Heures de pleines charges depuis maintenance] est utilisé.

S'il correspond à l'un des intervalles indiqués, un entretien est nécessaire. Ce compteur se trouve à l'emplacement suivant :




2.2 Tableau d'entretien

Activités	Régulièrement	Toutes les 2 500 h ou tous les ans	Toutes les 5 000 h ou tous les 3 ans	à effectuer par
Évacuer les excédents de cendres du foyer	X	X	X	Client
Vider le bac à cendres, contrôler les joints d'étanchéité	X	X	X	Client
Contrôler la pression d'eau de l'installation de chauffage	X	X	X	Client
Nettoyer le foyer et la chambre de combustion		X	X	Client ou professionnel
Contrôler le capteur de niveau du lit de braises		X	X	Client ou professionnel
Contrôler le revêtement réfractaire		X	X	Client ou professionnel
Nettoyer la conduite des fumées		X	X	Client ou professionnel
Nettoyer l'échangeur de chaleur		X	X	Client ou professionnel
Contrôler les tubes de l'échangeur de chaleur		X	X	Client ou professionnel
Lubrifier l'entraînement du dispositif de nettoyage de l'échangeur de chaleur et nettoyer le boîtier du convertisseur de fréquence		X	X	Client ou professionnel
Nettoyer la sonde Lambda		X	X	Client ou professionnel
Contrôler les joints d'étanchéité sur les deux couvercles de l'échangeur de chaleur		X	X	Client ou professionnel
Nettoyer le dispositif de recyclage des fumées (si existant)		X	X	Client ou professionnel
Contrôle visuel des soupapes de sécurité		X	X	Client ou professionnel
Contrôle visuel de la soupape thermique		X	X	Client ou professionnel
Contrôler la disponibilité des dispositifs de sécurité montés sur la conduite de transport des pellets		X	X	Client ou professionnel
Nettoyer le ventilateur de tirage			X	Professionnel
Nettoyer la sonde de température des fumées			X	Professionnel
Contrôler la chaîne d'entraînement de la vis d'alimentation			X	Professionnel
Lubrifier la chaîne d'entraînement du dispositif de décendrage			X	Professionnel
Contrôler le capteur de position du bac à cendres			X	Professionnel
Contrôler les valves d'air			X	Professionnel
Lubrifier l'entraînement de fuseau pour grille basculante			X	Professionnel
Contrôler l'étanchéité de la porte du foyer			X	Professionnel
Nettoyer l'allumeur et la cellule photoélectrique			X	Professionnel
Contrôler l'interrupteur de sécurité			X	Professionnel
Contrôler l'arrêt du sas rotatif			X	Professionnel
Contrôler le dispositif de décendrage			X	Professionnel
Calibrer la sonde Lambda			X	Professionnel
Effectuer un essai de chauffage			X	Professionnel
Réinitialiser le compteur d'entretien			X	Professionnel


2.3 Entretien régulier

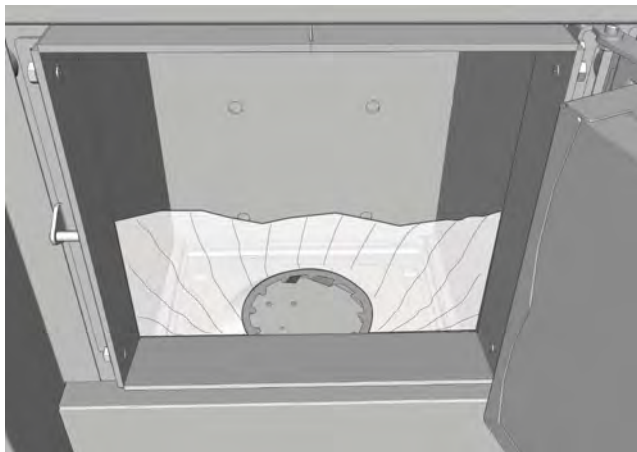
Terminer le chauffage


Quittez le mode chauffage de la chaudière en appuyant sur la touche [Marche/arrêt]  dans l'aperçu de la chaudière. La chaudière effectue une combustion totale et bascule ensuite vers l'état de fonctionnement [Déconnecté].

Appuyez sur la touche [CENDRES]  pour que la chaudière effectue un décentrage final.


Évacuer les excédents de cendres du foyer


 Les cendres dans le foyer ne doivent pas être inclinées à plus de 45°. Ouvrez la porte du foyer et poussez les excédents de cendres dans la chambre de combustion à l'aide du tisonnier.



Pour évacuer ces cendres, effectuez ensuite un décentrage de la chaudière en appuyant sur la touche [CENDRES] .

Vider le bac à cendres, contrôler les joints d'étanchéité

 La régulation rappelle que le bac à cendres doit être vidé au-delà d'une consommation de combustible définie.

 Le niveau de remplissage du bac à cendres peut être déterminé à l'aide des deux jauges sans ouvrir le bac à cendres.

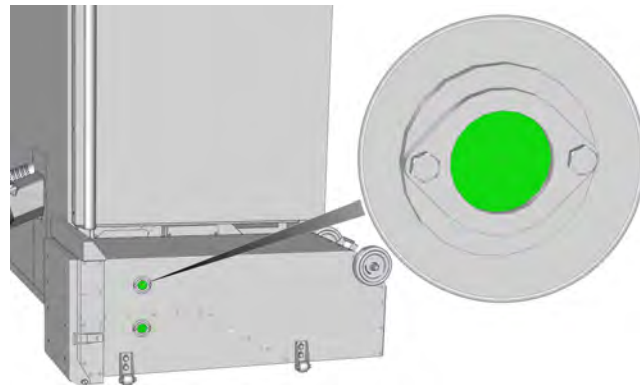
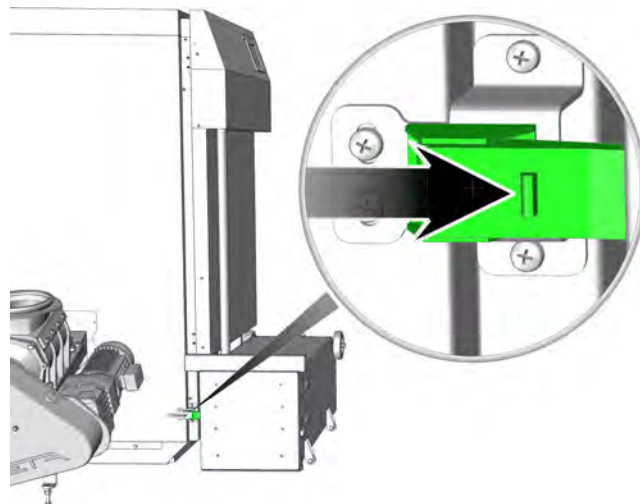
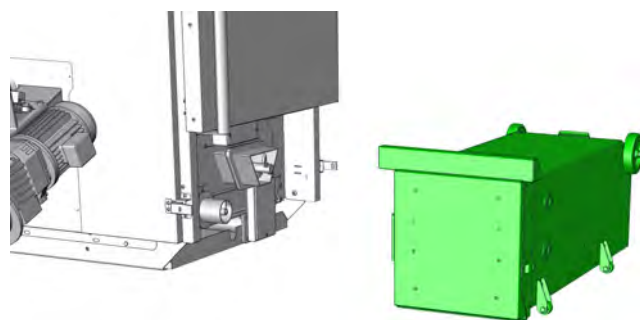


Fig. 2-2: Jauges

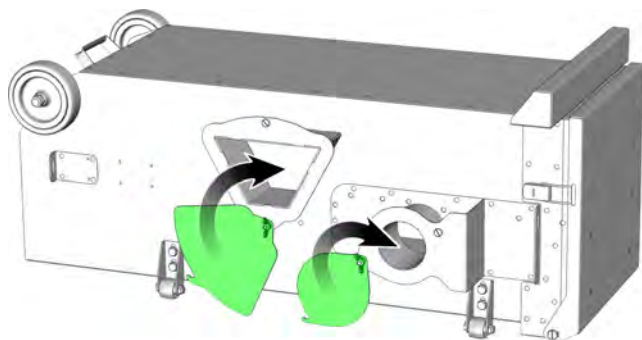
Ouvrez les deux fermetures à genouillère latérales en poussant le verrou dans le sens de la flèche.



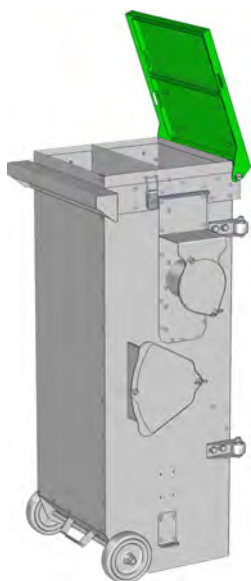
Retirez le bac à cendres de la chaudière.



Fermez les deux caches des canaux de décendrage et fixez-les à l'aide des écrous papillons.

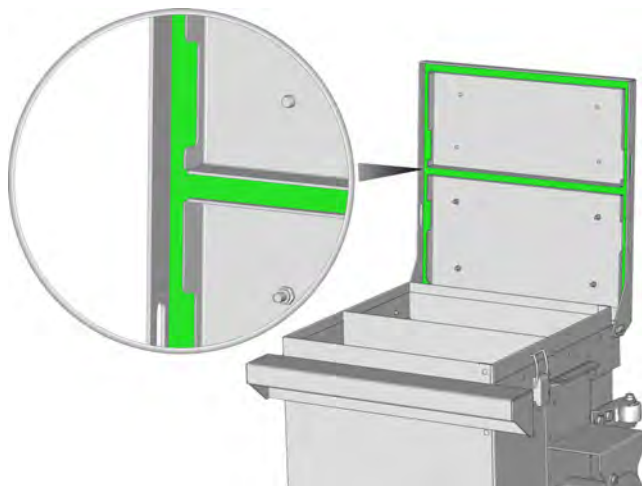


Ouvrez les deux fermetures à genouillère du couvercle et videz le bac à cendres.

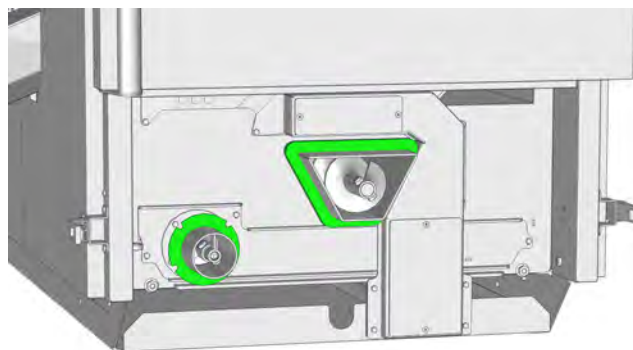


i Si les cendres contiennent de grandes scories, contrôlez la chambre de combustion et la grille basculante et réduisez le cycle de décendrage si nécessaire.

Contrôlez l'intégrité du joint d'étanchéité du couvercle du bac à cendres et remplacez-le si nécessaire.



Contrôlez l'intégrité des joints d'étanchéité du bac à cendres sur la chaudière et remplacez-les si nécessaire.



Après avoir vidé le bac à cendres, ouvrez les caches des deux canaux de décendrage et raccordez le bac à cendres à la chaudière à l'aide des deux fermetures à genouillère.

Contrôler la pression d'eau de l'installation de chauffage

i Pour les habitations comptant jusqu'à trois étages, la pression d'eau optimale avec une installation de chauffage à froid est comprise entre 1 et 2 bar.


Avec une installation de chauffage à chaud, la pression d'eau optimale est comprise entre 1,5 et 2,5 bar.


Si la pression d'eau est trop faible, remplissez l'installation de chauffage à froid à une pression d'env. 2 bar. N'effectuez pas le remplissage à une pression supérieure car l'eau se dilate lorsque la température augmente et la pression d'eau augmente également lors du chauffage. La soupape de sécurité se déclenche à environ 2,8 bar.

2.4 Toutes les 2 500 heures / Tous les ans

Arrêter le chauffage

Désactiver le mode chauffage en appuyant sur la touche [Marche/arrêt]  dans la vue de la chaudière. La chaudière effectue une combustion totale, puis passe dans l'état de fonctionnement [Déconnecté].

Appuyer sur la touche [CENDRES]  pour que la chaudière effectue ensuite le décendrage.

 Débuter le nettoyage après avoir laissé la chaudière refroidir pendant au moins 2 heures dans l'état de fonctionnement [Déconnecté].

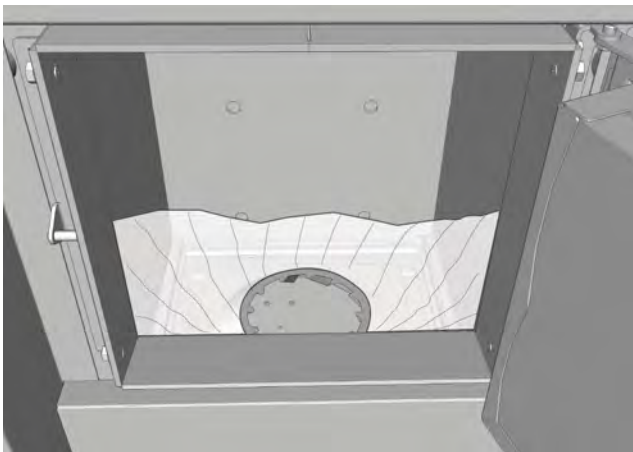
Mettre la chaudière hors tension à l'aide de l'interrupteur secteur

ATTENTION!

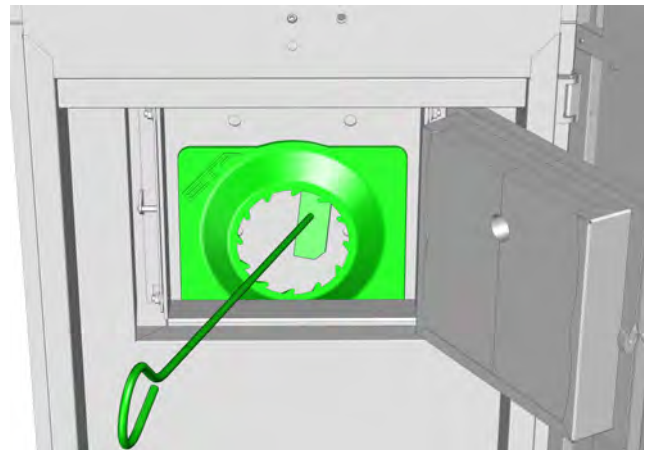
- Mettez la chaudière hors tension à l'aide de l'interrupteur secteur. Ceci permet d'éviter toute blessure en cas de mise en marche accidentelle de la chaudière.


Nettoyer le foyer et la chambre de combustion

Ouvrez la porte du foyer et attisez les cendres du foyer dans la chambre de combustion à l'aide du tisonnier.



Soulevez le couvercle de la chambre de combustion du foyer et posez-le contre la paroi du foyer.

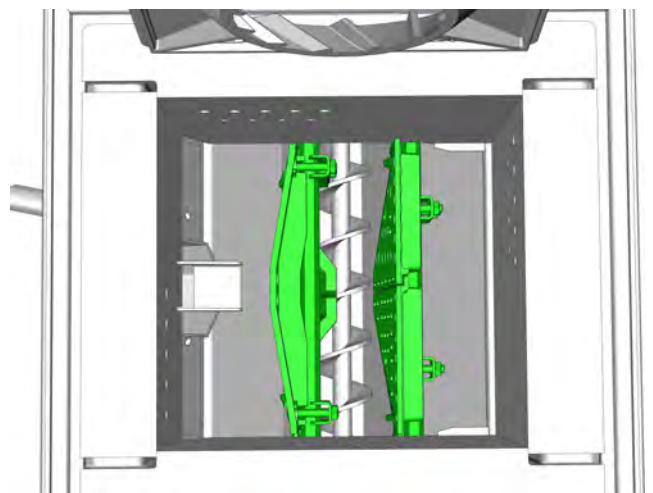


Appuyez sur la touche [CENDRES]  pour que la chaudière effectue un décendrage. La grille basculante est inclinée et reste dans cette position pendant env. 15 secondes.


ATTENTION!

Risque d'écrasement lors de l'inclinaison de la grille basculante

- Si la grille basculante est inclinée, arrêtez la chaudière à l'aide de l'interrupteur secteur. La grille reste bloquée dans cette position, empêchant ainsi toute blessure lors du nettoyage de la grille.



Nettoyez la grille basculante et ses orifices d'air à l'aide du tisonnier et laissez retomber les cendres.

 Ne frappez pas la grille basculante avec le tisonnier.

Les orifices d'air secondaire doivent également être nettoyés. Ils sont situés sur le pourtour supérieur de la grille basculante.

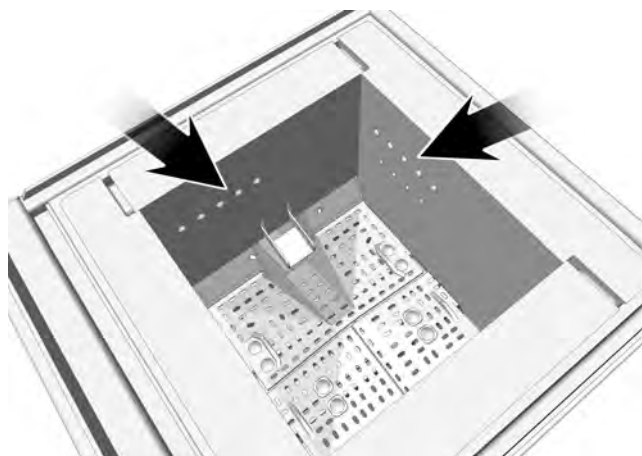


Fig. 2-3: Orifices d'air secondaire

Nettoyez également les deux orifices de l'allumeur afin d'éliminer les dépôts.

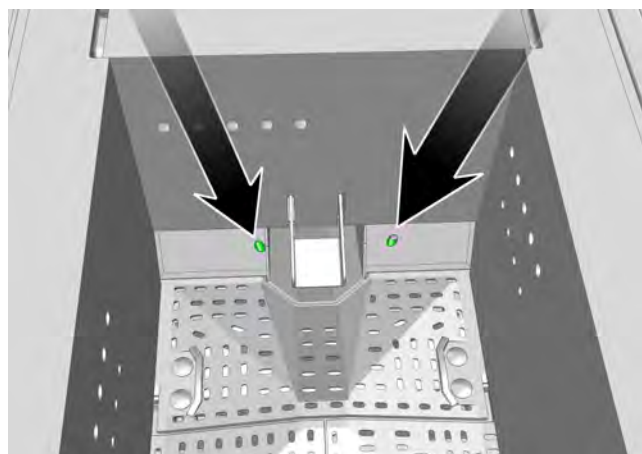
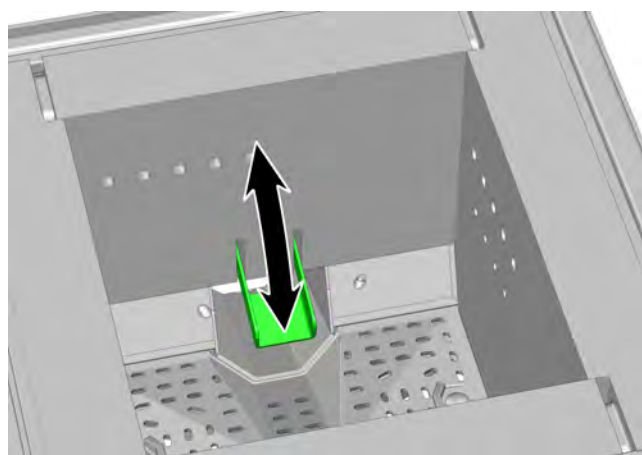


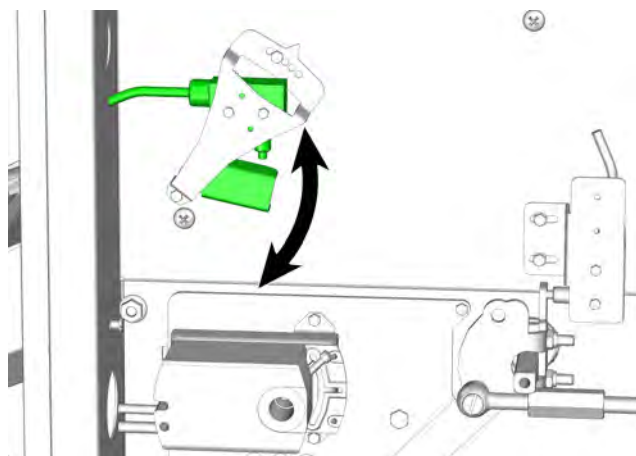
Fig. 2-4: Orifices de l'allumeur

Contrôler le capteur de niveau du lit de braises

Vérifiez si le capteur de niveau du lit de braises de la chambre de combustion peut se déplacer librement en le soulevant à plusieurs reprises.

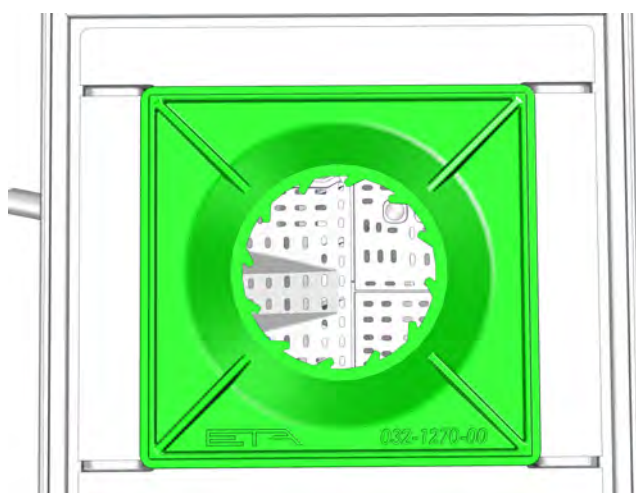


Pour pouvoir actionner le capteur de niveau du lit de braises, l'interrupteur situé à l'avant de la chaudière doit être activé.



Poser le couvercle de la chambre de combustion

Repositionnez le couvercle de la chambre de combustion et veillez à ce qu'il repose au centre.



i La partie courbée du couvercle de la chambre de combustion doit être orientée vers la face supérieure de la chaudière.

Contrôler le revêtement réfractaire

Vérifiez si le revêtement réfractaire du foyer et de la chambre de combustion présente des dommages ou des fissures.

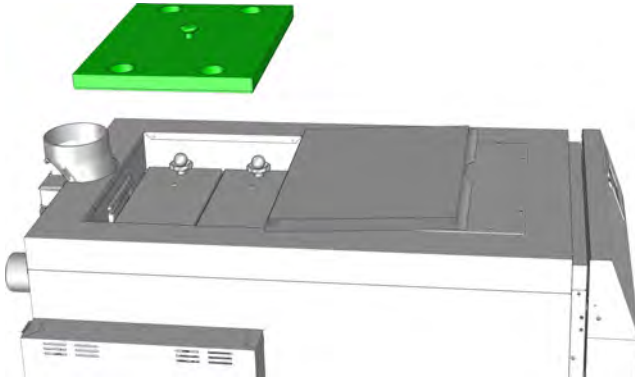
Nettoyer le tube de fumée

Brosser le tube de fumée depuis la buse d'évacuation jusqu'à la cheminée.

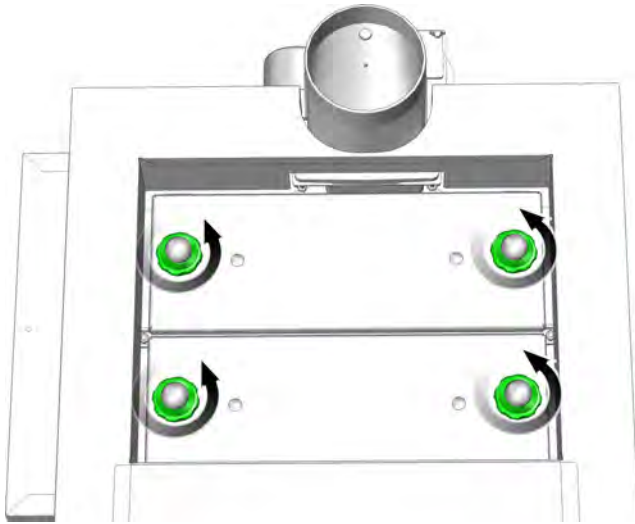
i Brosser les cendres présentes dans la cheminée, mais pas dans la chaudière.

Nettoyage de l'échangeur de chaleur

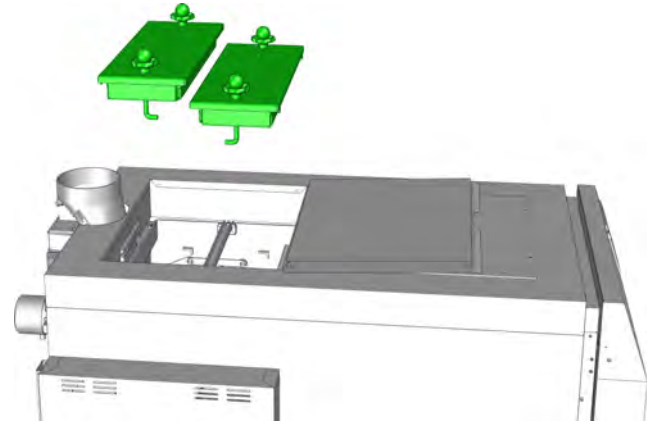
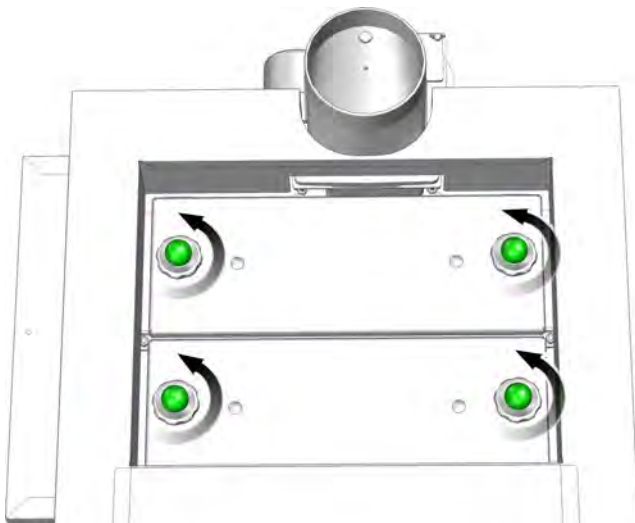
Ouvrez la trappe de visite de l'habillage supérieur de la chaudière et retirez le couvercle isolant.



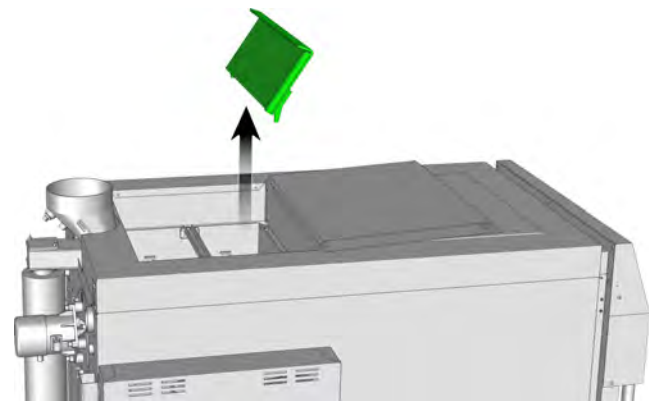
Ouvrez les deux couvercles de l'échangeur de chaleur en tournant les écrous moletés dans le sens inverse des aiguilles d'une montre.



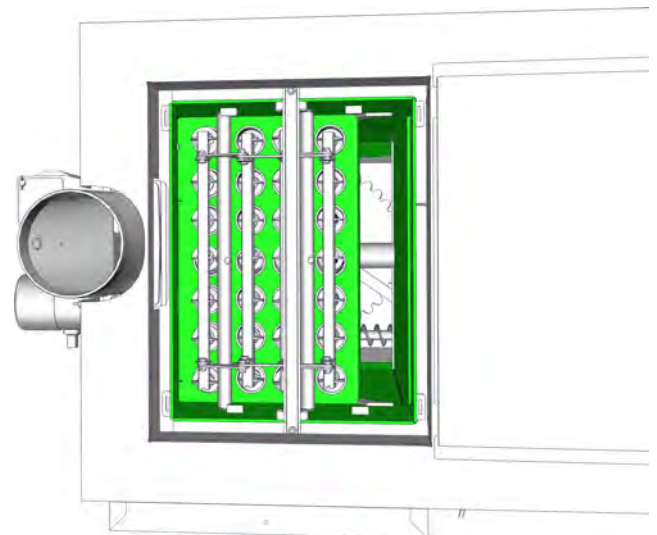
Tournez les poignées sphériques à 180 ° et retirez les deux couvercles de l'échangeur de chaleur.



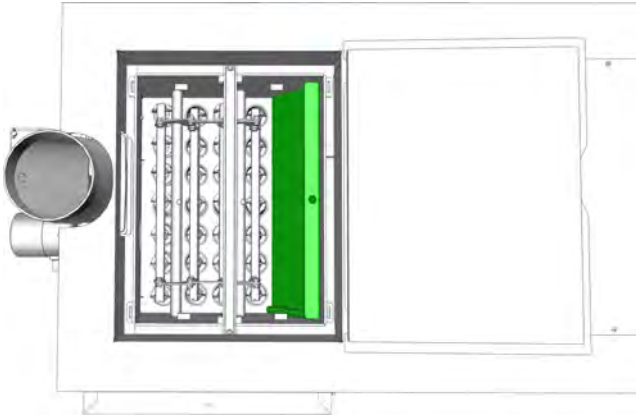
Retirez le couvercle intérieur entre le foyer et l'échangeur de chaleur.



Balayez le tube descendant et enlevez les cendres volatiles de l'échangeur de chaleur, par ex. à l'aide d'un aspirateur à cendres.



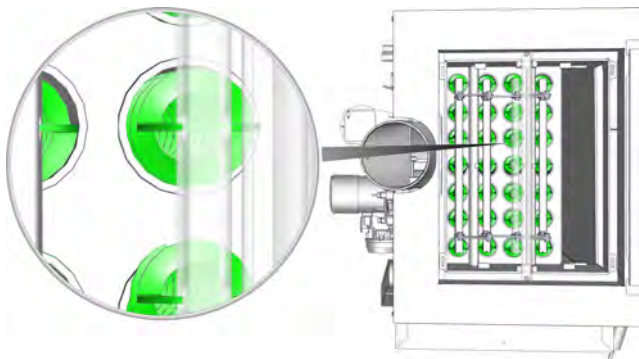
Après le nettoyage, repositionnez le couvercle intérieur. Veillez à ce que celui-ci soit bien étanche.



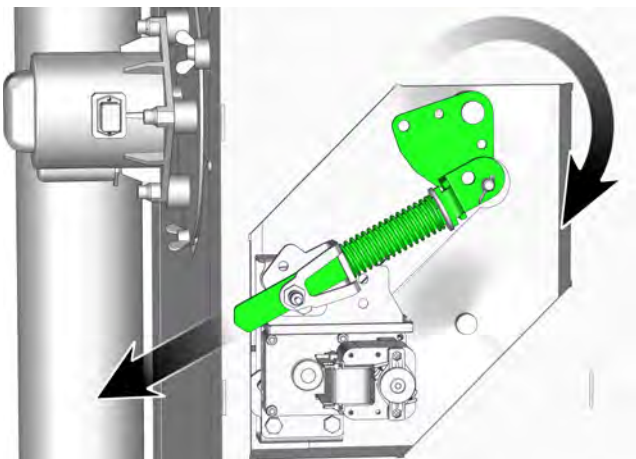
Contrôler les tubes de l'échangeur de chaleur

Vérifiez si les tubes de l'échangeur de chaleur et les turbulateurs présentent des dépôts de bistre.

- i** Le bistrage peut avoir plusieurs origines, par ex. :
- Air parasite dans le couvercle de l'échangeur de chaleur, la porte du foyer ou la sonde Lambda.
 - Calibrage incorrect de la sonde Lambda.
 - Bois déchiqueté trop humide.
 - Durée de marche de la chaudière trop faible (mode Start/Stop)

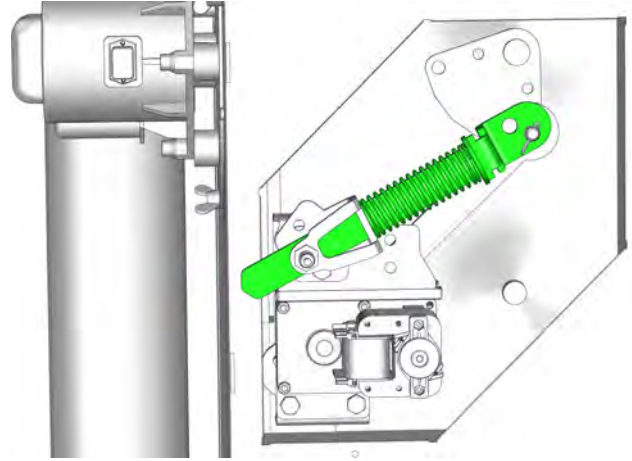


Retirez le couvercle de l'entraînement du dispositif de nettoyage de l'échangeur de chaleur afin de vérifier. Actionnez le levier à la main et vérifiez sa maniabilité.



Lubrifier l'entraînement du dispositif de nettoyage de l'échangeur de chaleur, nettoyer le boîtier du convertisseur de fréquence

Lubrifiez les ressorts, les guides et les paliers à l'aide d'un lubrifiant résistant à la chaleur.



Contrôler la distance entre le capteur et le bras à ressort. Cette distance doit être de 2 mm.

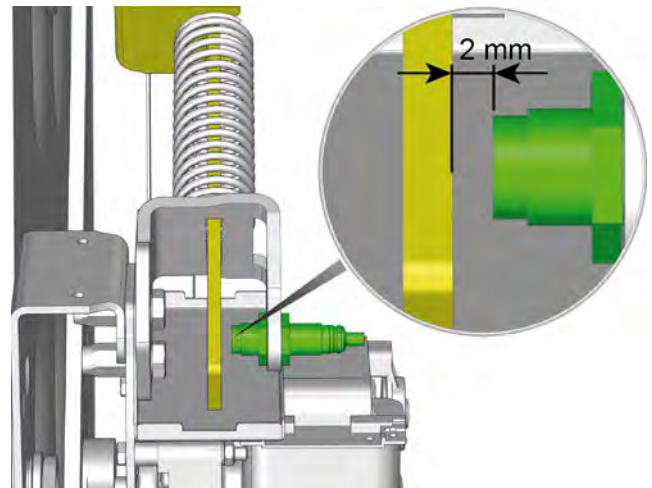
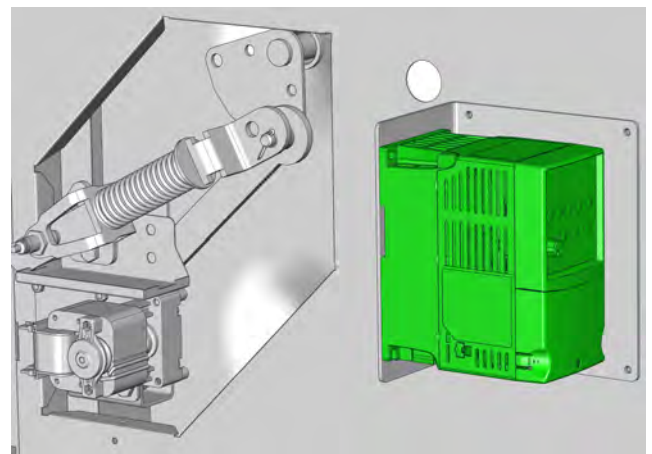


Fig. 2-5: Capteur de position

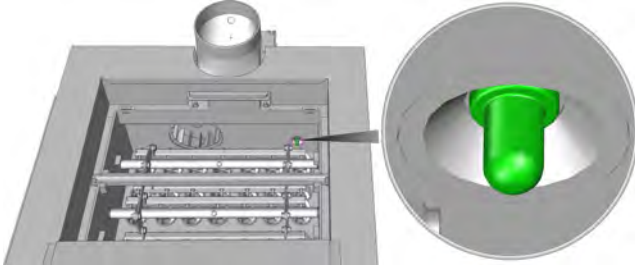
Nettoyez le boîtier du convertisseur de fréquence afin d'éliminer les poussières et les impuretés.



Repositionner le couvercle sur la chaudière pour terminer.

Nettoyage de la sonde Lambda

Aspirer la tête de la sonde Lambda à l'aide d'un aspirateur. Ne pas démonter la sonde Lambda.



Contrôler les joints d'étanchéité sur les deux couvercles de l'échangeur de chaleur

Contrôlez l'intégrité du joint d'étanchéité des deux couvercles de l'échangeur de chaleur et remplacez-les si nécessaire.

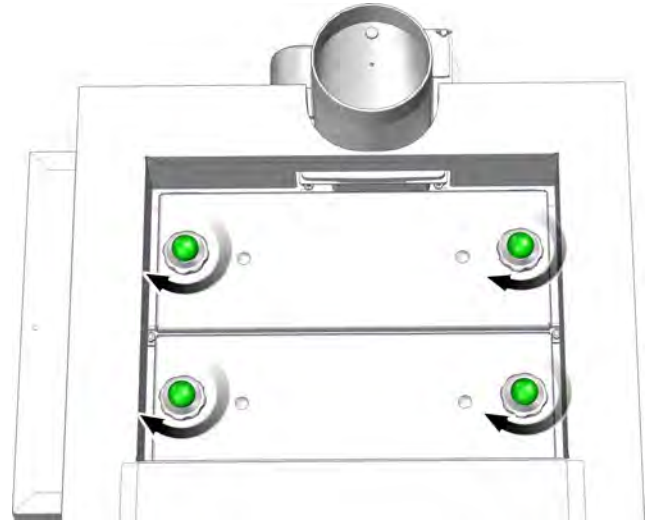


! ATTENTION!

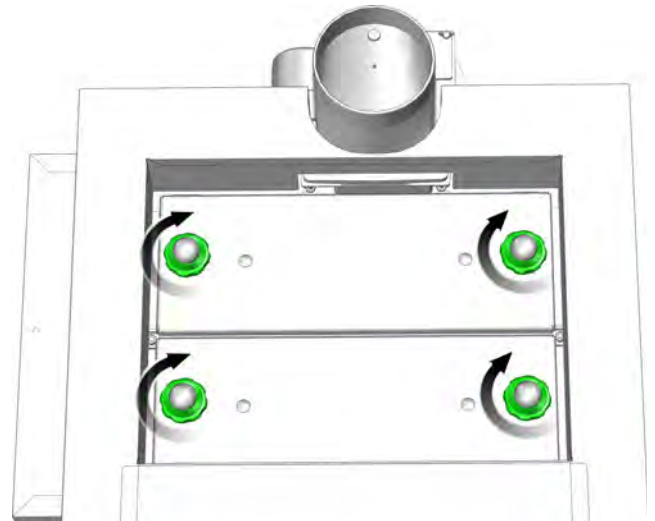
- La chaudière ne doit pas être utilisée si les joints sont défectueux.

Fermeture du couvercle de l'échangeur de chaleur

Placez les deux couvercles de l'échangeur de chaleur avec précaution. Tournez les poignées sphériques à 180° pour repositionner les couvercles de l'échangeur de chaleur.

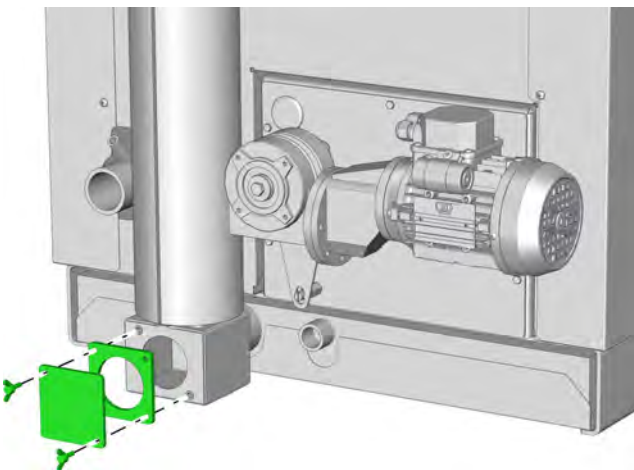
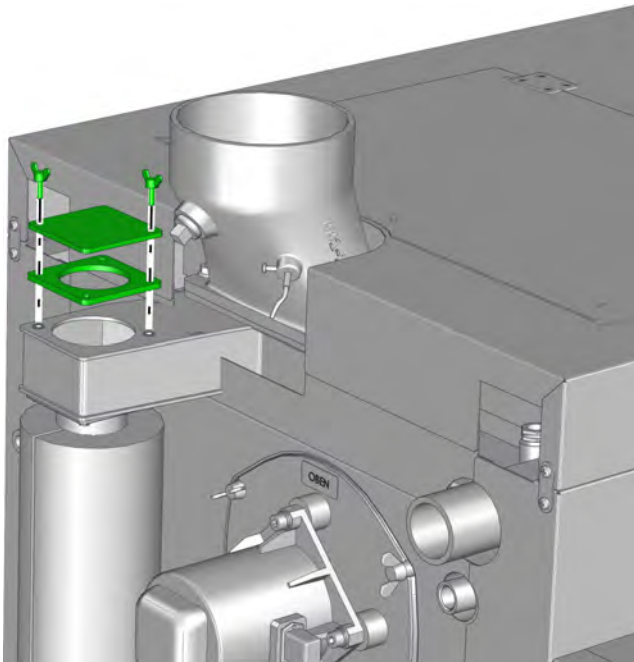


Serrez ensuite les écrous moletés des deux couvercles de l'échangeur de chaleur uniformément l'un après l'autre dans le sens des aiguilles d'une montre.

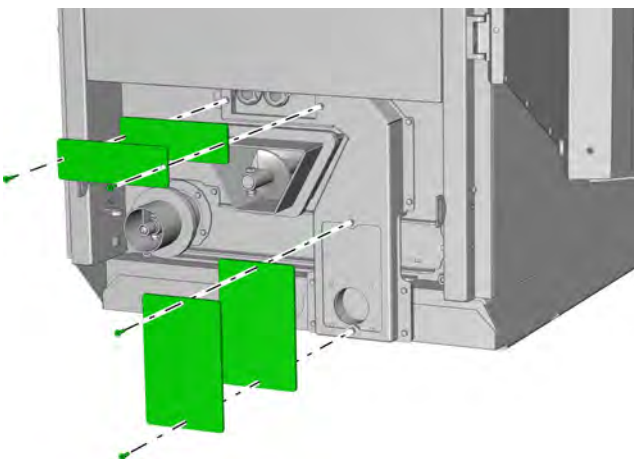


Nettoyer le dispositif de recyclage des fumées (si existant)

À l'arrière de la chaudière, retirez les deux trappes de visite du dispositif de recyclage des fumées.



Retirez également les deux trappes de visite situées à l'avant de la chaudière.



Balayez les tubes avec la brosse et enlevez les cendres à l'aide d'un aspirateur.

Contrôler les soupapes de sécurité

Contrôler visuellement toutes les soupapes de sécurité de l'installation de chauffage. Les écoulements des soupapes de sécurité ne doivent pas goutter.

i Effectuer ce contrôle uniquement en semaine et jamais le week-end en période hivernale. En effet, il sera vraisemblablement impossible de faire appel à un chauffagiste si le joint est défectueux.

Si la soupape de sécurité goutte, ouvrir le capuchon rouge d'1/4 de tour et rincer la soupape (risque de brûlure). Si la soupape ne ferme pas hermétiquement après plusieurs rinçages, elle doit être nettoyée ou remplacée par un chauffagiste.

Contrôler la soupape thermique

Effectuez un contrôle visuel de la soupape thermique. La conduite d'écoulement ne doit pas goutter.

i Effectuez ces étapes uniquement en semaine, jamais le week-end dans le froid hivernal, car il est fort probable qu'aucun chauffagiste ne sera disponible pour réparer un éventuel défaut d'étanchéité de la soupape.

Si la soupape thermique goutte, rincez-la en appuyant sur le bouton rouge. Si la soupape thermique ne ferme pas hermétiquement après plusieurs rinçages, elle doit être nettoyée par un installateur ou remplacée.

Contrôler la disponibilité des dispositifs de sécurité montés sur la conduite de transport des pellets

Contrôlez les dispositifs de sécurité montés sur la conduite de transport du combustible, comme par ex. : le dispositif de surveillance de la température, le dispositif d'extinction à déclenchement manuel ou le dispositif d'extinction automatique.

Contrôlez également les indicateurs de défaut et les dispositifs d'avertissement si ceux-ci affichent par ex. des messages de la chaufferie à un autre endroit.

2.5 Toutes les 5 000 heures / Tous les 3 ans


ATTENTION!

Les activités suivantes ne doivent être effectuées que par un personnel spécialisé qualifié formé à cette tâche.

Si vous effectuez ces tâches sans la formation correspondante et surtout sans l'entraînement nécessaire, la sécurité du fonctionnement n'est alors plus garantie. Il en résulterait des dysfonctionnements et des détériorations qui ne sont pas couverts par la garantie des vices cachés ni par la garantie.


De même, une mauvaise exécution de ces activités peut provoquer des blessures graves.


Réaliser les tâches liées à tous les intervalles d'entretien précédents

 Toutes les tâches liées aux intervalles d'entretien précédents doivent avoir été effectuées avant de procéder à cet entretien.

Arrêter le chauffage

Désactiver le mode chauffage en appuyant sur la touche [Marche/arrêt]  dans la vue de la chaudière. La chaudière effectue une combustion totale, puis passe dans l'état de fonctionnement [Déconnecté].

Appuyer sur la touche [CENDRES]  pour que la chaudière effectue ensuite le décentrage.

 Débuter le nettoyage après avoir laissé la chaudière refroidir pendant au moins 2 heures dans le l'état de fonctionnement [Déconnecté].

Mettre la chaudière hors tension à l'aide de l'interrupteur secteur

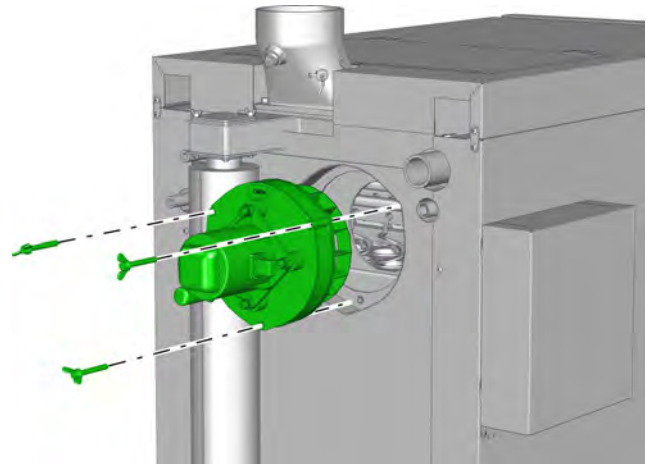
ATTENTION!

- Mettez la chaudière hors tension à l'aide de l'interrupteur secteur. Ceci permet d'éviter toute blessure en cas de mise en marche accidentelle de la chaudière.

Nettoyage du ventilateur de tirage

Débranchez l'alimentation en courant et retirez le ventilateur de tirage de la chaudière en desserrant les 3 vis.

Nettoyez le rotor du ventilateur de tirage et aspirez également le boîtier du ventilateur.



Nettoyez le rotor du ventilateur de tirage avec précaution à l'aide d'une brosse souple (non métallique) ou à l'air comprimé pour ne pas déséquilibrer le rotor.

Remplacer le joint d'étanchéité du ventilateur de tirage.

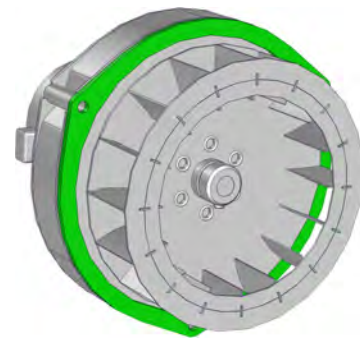
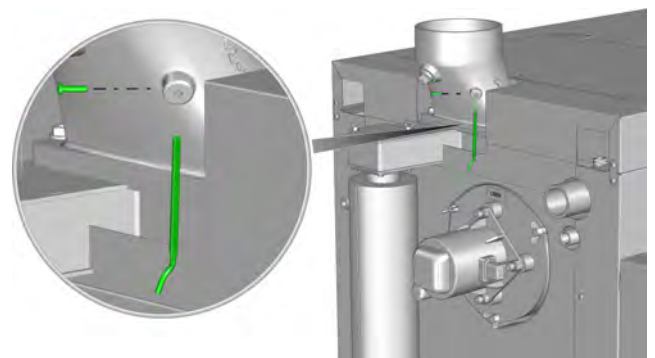


Fig. 2-6: Nettoyer le rotor, remplacer le joint d'étanchéité

Lubrifier les vis à l'aide d'un lubrifiant résistant à la chaleur et fixer à nouveau le ventilateur de tirage sur le boîtier. Serrer les vis uniformément. La fiche doit être orientée vers la droite (vue de derrière la chaudière).

Nettoyage de la sonde de température des fumées

La sonde de température est installée dans le raccord de fumées. Pour nettoyer la sonde, desserrer la vis et retirer la sonde de température des fumées.



Nettoyer la sonde avec un chiffon doux avant de la remonter. Serrer la vis de fixation à la main uniquement afin de ne pas endommager la sonde de température.

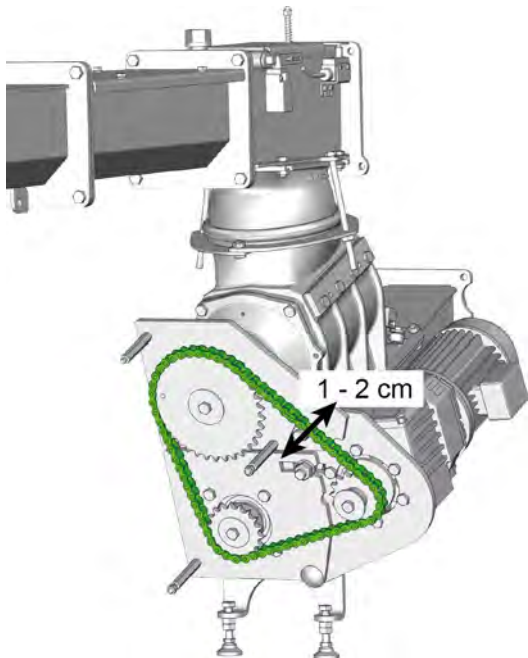
Contrôle de la chaîne d'entraînement de la vis d'alimentation

ATTENTION!

- Mettre la chaudière hors tension à l'aide de l'interrupteur secteur. Ceci permet d'éviter toute blessure en cas de mise en marche accidentelle de la chaudière.

Enlever le cache de la chaîne d'entraînement en desserrant les écrous borgnes.

Contrôler la tension de la chaîne d'entraînement de la vis d'alimentation. La flèche de la chaîne doit être de 1 - 2 cm sans forcer.



Si la déformation est plus importante, réglez la tension de la chaîne à l'aide du tendeur.

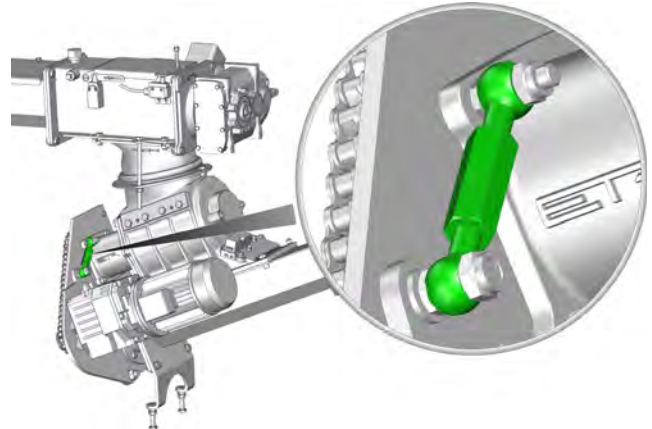
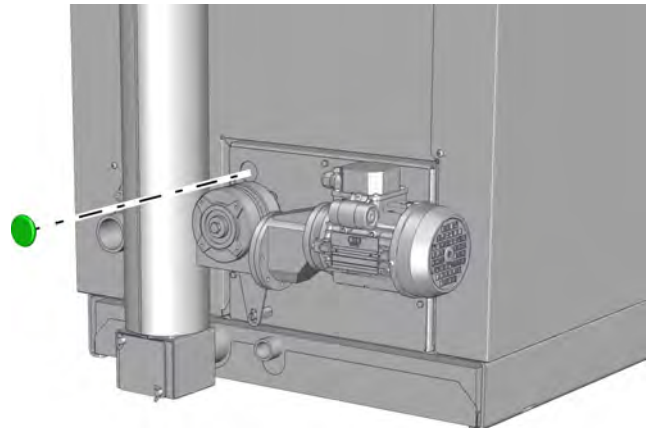



Fig. 2-7: Tendeur

Lubrifier la chaîne d'entraînement à l'aide d'un spray pour chaîne et remonter le cache.

Lubrifier la chaîne d'entraînement du dispositif de décentrage

Sur la face arrière, enlevez le bouchon situé sur le cache au niveau de l'entraînement du dispositif de décentrage.



Lubrifiez la chaîne d'entraînement du dispositif de décentrage via cet orifice à l'aide d'un spray pour chaîne. Pour cela, démarrez le décentrage en appuyant sur la touche [CENDRES] . La chaîne est ainsi en mouvement et peut être lubrifiée complètement.

Contrôler le capteur de position du bac à cendres

Contrôlez le fonctionnement du capteur de position du bac à cendres. Ce capteur doit être activé lorsque le bac à cendres est raccordé.

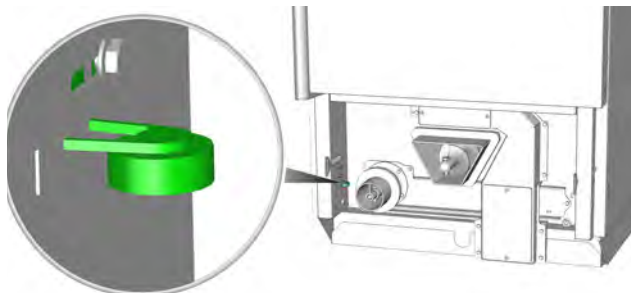


Fig. 2-8: Capteur de position du bac à cendres

Contrôle des clapets d'air

Actionnez manuellement les deux moteurs de réglage des valves d'air et contrôlez leur maniabilité.

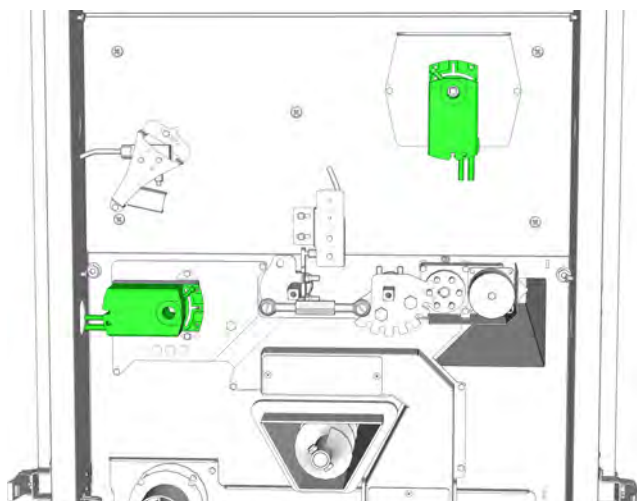


Fig. 2-9: Moteurs de réglage pour les valves d'air

Pousser le bouton de déverrouillage (rouge) pour actionner manuellement le servomoteur et opérer une rotation à 90° de celui-ci en tournant à la main la vis de réglage.

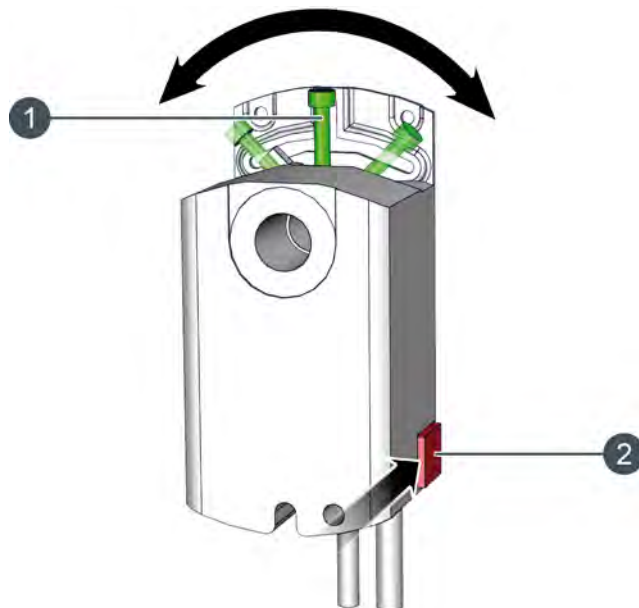



Fig. 2-10: Actionner manuellement le moteur de réglage

- 1 Vis de blocage
- 2 Déverrouillage

 En cas de difficulté, lubrifiez les valves d'air uniquement à l'aide d'un spray Téflon PTFE.

Lubrifier l'entraînement de fuseau pour grille basculante

Lubrifiez l'engrenage sur l'entraînement du fuseau à l'aide d'une graisse résistant à la chaleur ou d'une pâte lubrifiante au cuivre.

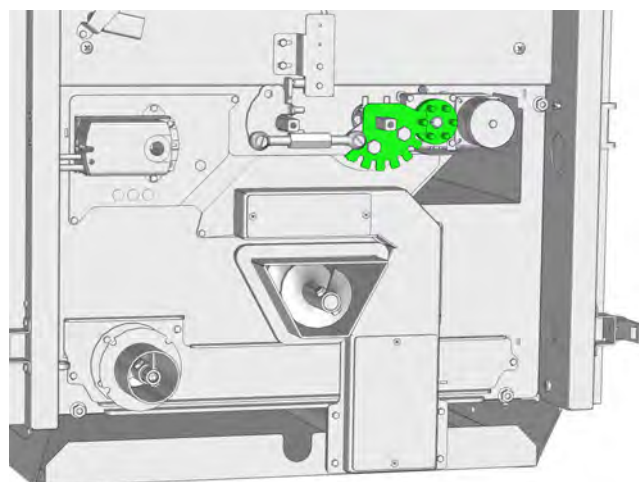


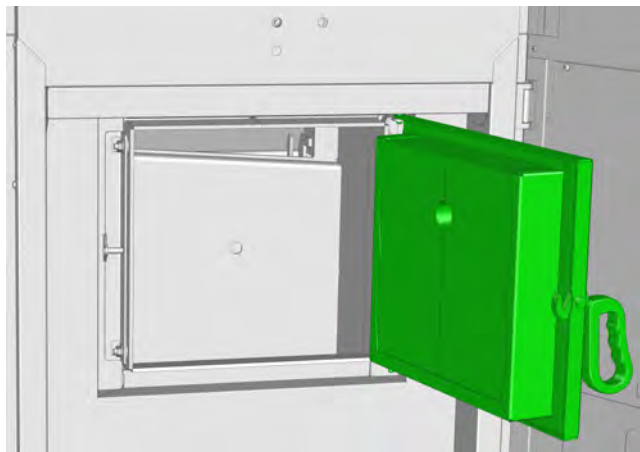
Fig. 2-11: Entraînement de fuseau et engrenage

Contrôler l'étanchéité de la porte du foyer

Ouvrez la porte du foyer puis refermez-la. Vérifier si la porte peut se fermer complètement et avec force. Les joints de bord du cadre de porte doivent laisser une empreinte visible dans le cordon d'étanchéité de la porte du foyer.

i Les défauts d'étanchéité sont reconnaissables aux différences de couleurs sur le cordon d'étanchéité. Si vous constatez des défauts d'étanchéité, il suffit généralement d'ajuster les charnières et le support du rouleau de fermeture. S'il n'est plus possible de corriger le jeu au niveau des charnières, le cordon d'étanchéité doit être remplacé.

Pour corriger le jeu, la porte du foyer doit être retirée. Pour cela, soulevez légèrement la porte du foyer lorsque celle-ci est ouverte et posez-la avec précaution à côté de la chaudière.



Desserrez les deux écrous M8 sur la charnière et sur le support du rouleau de fermeture. Décalez la charnière et le support du rouleau de fermeture uniformément et sur chaque face d'environ 1 mm vers l'arrière de la chaudière.

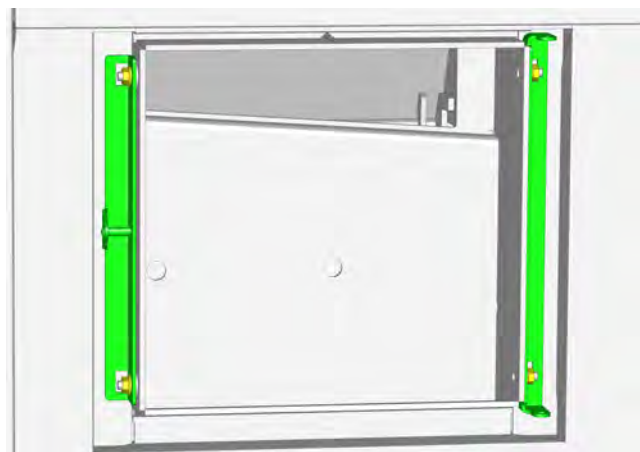


Fig. 2-12: Desserrer les écrous

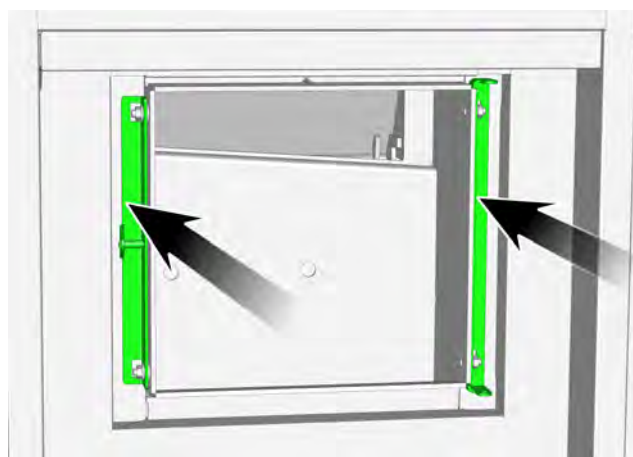


Fig. 2-13: Déplacer la charnière et le support du rouleau de fermeture

Serrez les écrous et repositionnez la porte du foyer.

i Vérifiez enfin si la porte de la chaudière se ferme complètement. Si ce n'est pas le cas, corrigez à nouveau le jeu.

Nettoyer l'allumeur et la cellule photoélectrique

Retirez l'allumeur de la chaudière.

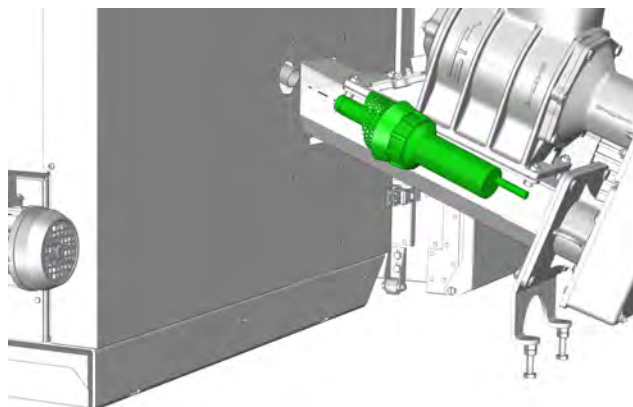
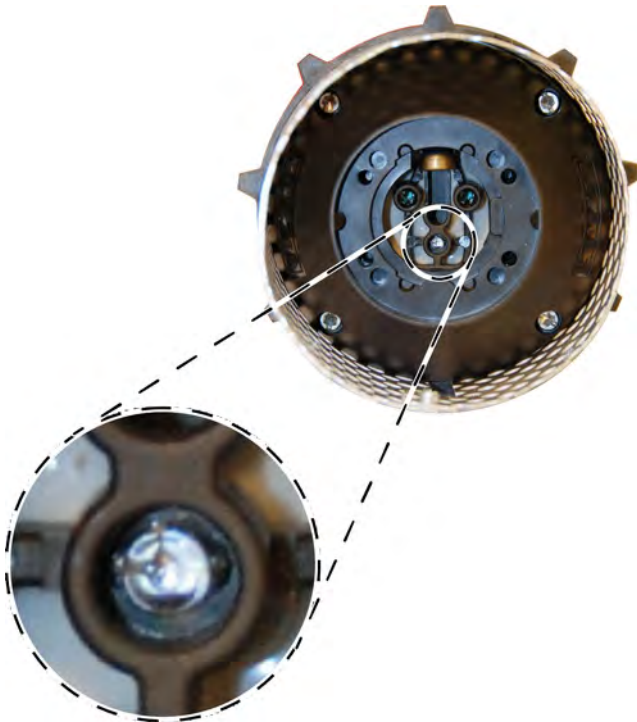


Fig. 2-14: Démontage des allumeurs



Démonter le tube d'allumage en desserrant les 4 vis et retirer la résistance d'allumage.

i Nettoyer la partie visible de la cellule photoélectrique avec un chiffon doux. Remonter ensuite le tube d'allumage.



Nettoyez également l'orifice de la chaudière prévu pour le tube d'allumage. Remontez l'allumeur et fixez-le sur la chaudière avec la chaîne.

Contrôler l'interrupteur de sécurité

Contrôler le fonctionnement de l'interrupteur de sécurité sur la conduite d'alimentation et au niveau de l'orifice d'entretien.

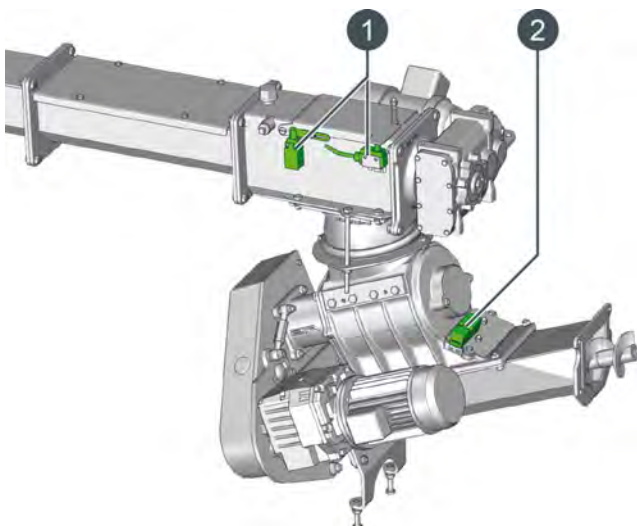



Fig. 2-15: Interrupteur de sécurité

- 1 Interrupteur de sécurité sur la conduite d'alimentation
- 2 Interrupteur de sécurité pour la trappe de visite du sas rotatif

Contrôle de l'arrêt du sas rotatif

⚠ ATTENTION!

Attention ! Risque d'écrasement par la chaîne d'entraînement de la vis d'alimentation.

► La chaudière doit être à l'arrêt et la touche [Marche/arrêt] dans l'aperçu de la chaudière doit s'allumer en rouge . Ceci permet d'éviter toute blessure en cas de mise en marche accidentelle de la chaudière.

i La vis sans fin d'extraction et le sas rotatif (ou la vis sans fin d'alimentation) sont réglés en usine afin de fonctionner alternativement. Ce fonctionnement alternatif des vis sans fin est régulé par le capteur qui contrôle la position du sas rotatif.

i Si le sas rotatif ne peut pas atteindre la position du capteur, un avertissement apparaît à l'écran. Cet avertissement peut être confirmé sans que cela ne provoque l'arrêt du chauffage. Il est par conséquent utile d'ouvrir le protocole d'erreurs dans la régulation de la chaudière et de vérifier si l'erreur est déjà apparue.

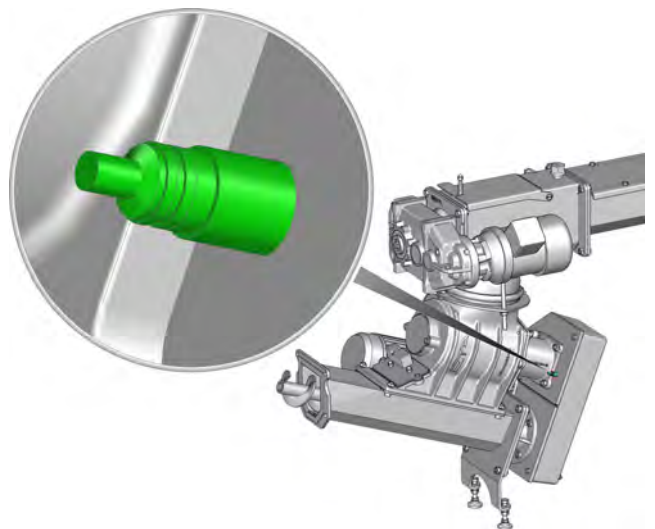
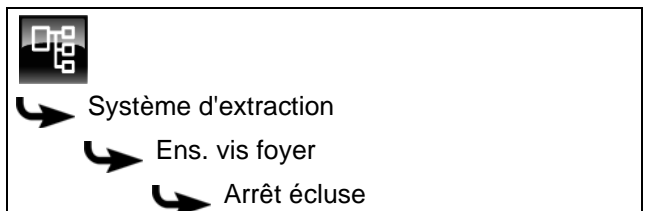


Fig. 2-16: Capteur de position du sas rotatif

Si la vis sans fin d'extraction et la vis sans fin d'alimentation fonctionnent simultanément, le réglage de la fonction [Arrêt écluse] doit être contrôlé dans le menu textuel de la chaudière.

Cette fonction peut être réglée délibérément sur [Non] si cela est nécessaire en raison du combustible utilisé. La fonction est visible avec l'autorisation [Service] sous :



Si la vis sans fin d'extraction et la vis sans fin d'alimentation fonctionnent simultanément et si la fonction est réglée sur [Oui], cela signifie que le capteur est défectueux ou que l'écart entre la vis de la roue dentée et le capteur est trop important et doit être corrigé. L'écart doit s'élever à 1-2 mm.

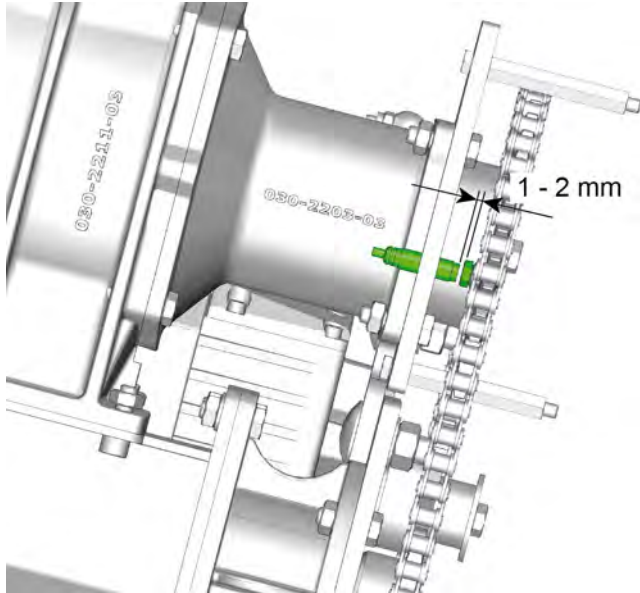



Fig. 2-17: Écart entre le capteur et la vis

Contrôler le dispositif de décendrage

Contrôlez le décendrage de la chaudière en appuyant sur la touche [CENDRES] .

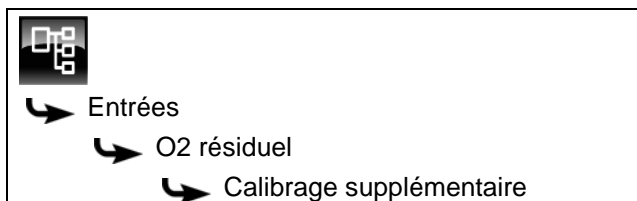
Les turbulateurs de l'échangeur de chaleur doivent battre de manière audible, la grille basculante doit s'incliner et se refermer, et les vis de décendrage doivent fonctionner sans interruption.

Calibrer la sonde Lambda

 La sonde Lambda montée dans la chaudière contrôle la teneur en oxygène résiduel des fumées et régule ainsi la combustion. Pour garantir un fonctionnement fiable, la régulation effectue automatiquement un calibrage après 500 heures de fonctionnement.


Pour effectuer un calibrage supplémentaire de la sonde Lambda, la fonction [Calibrage supplémentaire] est disponible dans la régulation.


Cette fonction peut être sélectionnée avec l'autorisation [Service] et se trouve sous :




Sélectionnez la fonction et appuyez sur la touche [Modifier]. Une fenêtre de réglage s'ouvre.

Réglez la fonction sélectionnée sur [Marche] et enregistrez avec [Reprendre]. Le calibrage supplémentaire démarre.


 Si la chaudière se trouve en mode chauffage, le chauffage se termine alors automatiquement. Le décendrage démarre puis la chaudière est purgée à l'air frais. La teneur en oxygène résiduel est ensuite mesurée et le calibrage de la sonde Lambda est effectué automatiquement. La durée totale de ces opérations est d'env. 1,5 - 2 heures. Lorsque le calibrage est terminé, la chaudière se remet en service et lance le chauffage si nécessaire.


 Après 100 heures de fonctionnement supplémentaires, la régulation effectue automatiquement un nouveau calibrage.

Effectuer un essai de chauffage

Mettez la chaudière en marche et basculez vers le mode Mesure des émissions en appuyant sur la touche [MESURE] . La régulation garantit maintenant l'évacuation de chaleur requise vers l'accumulateur, les circuits de chauffage et dans le ballon ECS.

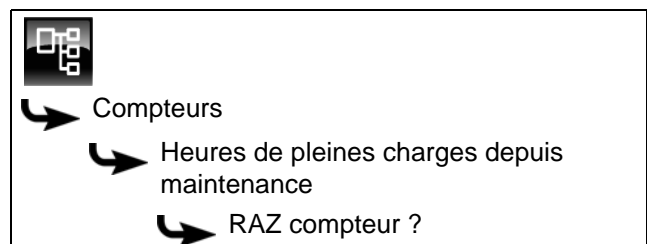
Après env. 10 minutes de chauffage, la teneur en oxygène résiduel doit atteindre 6 % à 9 %. La teneur en oxygène résiduel actuelle est indiquée dans le menu Texte de la chaudière sous [Chaudière], à la ligne [O2 résiduel].

 Si la teneur d'oxygène résiduel ne passe pas en dessous de 12 %, la chaudière reçoit de l'air parasite. Il faut en identifier l'origine (problème d'étanchéité de la porte du foyer, du couvercle de l'échangeur de chaleur...) et y remédier.

 Effectuez si possible un mesure de contrôle des fumées lors de l'essai de chauffage.


Réinitialiser le compteur d'entretien


Lorsque l'entretien est terminé, réinitialisez le compteur. Celui-ci est visible dans le menu Texte de la chaudière avec l'autorisation [Service] sous :



3 Enregistrements

3.1 Nettoyage (client)

 Ce nettoyage doit être exécuté tous les ans ou toutes les 2500 heures.


Activités		Notes
Évacuer les excédents de cendres du foyer	<input type="checkbox"/>	
Vider le bac à cendres, contrôler les joints d'étanchéité	<input type="checkbox"/>	
Contrôle de la pression d'eau de l'installation de chauffage	<input type="checkbox"/>	_____ bars
Nettoyer le foyer et la chambre de combustion	<input type="checkbox"/>	
Contrôler le capteur de niveau du lit de braises	<input type="checkbox"/>	
Contrôler le revêtement réfractaire	<input type="checkbox"/>	
Nettoyage du tube de fumée	<input type="checkbox"/>	
Nettoyage de l'échangeur de chaleur	<input type="checkbox"/>	
Contrôler les tubes de l'échangeur de chaleur	<input type="checkbox"/>	
Lubrifier l'entraînement du dispositif de nettoyage de l'échangeur de chaleur et nettoyer le boîtier du convertisseur de fréquence	<input type="checkbox"/>	
Nettoyage de la sonde Lambda	<input type="checkbox"/>	
Contrôler les joints d'étanchéité sur les deux couvercles de l'échangeur de chaleur	<input type="checkbox"/>	
Nettoyer le dispositif de recyclage des fumées (si existant)	<input type="checkbox"/>	
Contrôle visuel des soupapes de sécurité	<input type="checkbox"/>	
Contrôle visuel de la soupape thermique	<input type="checkbox"/>	
Contrôle de la disponibilité des dispositifs de sécurité montés sur la conduite de transport de combustible	<input type="checkbox"/>	


exécuté le : _____

exécuté par : _____

Remarques :

3.2 Nettoyage (client)

 Ce nettoyage doit être exécuté tous les ans ou toutes les 2500 heures.


Activités		Notes
Évacuer les excédents de cendres du foyer	<input type="checkbox"/>	
Vider le bac à cendres, contrôler les joints d'étanchéité	<input type="checkbox"/>	
Contrôle de la pression d'eau de l'installation de chauffage	<input type="checkbox"/>	_____ bars
Nettoyer le foyer et la chambre de combustion	<input type="checkbox"/>	
Contrôler le capteur de niveau du lit de braises	<input type="checkbox"/>	
Contrôler le revêtement réfractaire	<input type="checkbox"/>	
Nettoyage du tube de fumée	<input type="checkbox"/>	
Nettoyage de l'échangeur de chaleur	<input type="checkbox"/>	
Contrôler les tubes de l'échangeur de chaleur	<input type="checkbox"/>	
Lubrifier l'entraînement du dispositif de nettoyage de l'échangeur de chaleur et nettoyer le boîtier du convertisseur de fréquence	<input type="checkbox"/>	
Nettoyage de la sonde Lambda	<input type="checkbox"/>	
Contrôler les joints d'étanchéité sur les deux couvercles de l'échangeur de chaleur	<input type="checkbox"/>	
Nettoyer le dispositif de recyclage des fumées (si existant)	<input type="checkbox"/>	
Contrôle visuel des soupapes de sécurité	<input type="checkbox"/>	
Contrôle visuel de la soupape thermique	<input type="checkbox"/>	
Contrôle de la disponibilité des dispositifs de sécurité montés sur la conduite de transport de combustible	<input type="checkbox"/>	


exécuté le : _____

exécuté par : _____

Remarques :

3.3 Entretien par un professionnel

 Ce nettoyage doit être exécuté tous les 3 ans ou toutes les 5000 heures.


Activités		Notes
Évacuer les excédents de cendres du foyer	<input type="checkbox"/>	
Vider le bac à cendres, contrôler les joints d'étanchéité	<input type="checkbox"/>	
Contrôle de la pression d'eau de l'installation de chauffage	<input type="checkbox"/>	_____ bars
Nettoyer le foyer et la chambre de combustion	<input type="checkbox"/>	
Contrôler le capteur de niveau du lit de braises	<input type="checkbox"/>	
Contrôler le revêtement réfractaire	<input type="checkbox"/>	
Nettoyage du tube de fumée	<input type="checkbox"/>	
Nettoyage de l'échangeur de chaleur	<input type="checkbox"/>	
Contrôler les tubes de l'échangeur de chaleur	<input type="checkbox"/>	
Lubrifier l'entraînement du dispositif de nettoyage de l'échangeur de chaleur et nettoyer le boîtier du convertisseur de fréquence	<input type="checkbox"/>	
Nettoyage de la sonde Lambda	<input type="checkbox"/>	
Contrôler les joints d'étanchéité sur les deux couvercles de l'échangeur de chaleur	<input type="checkbox"/>	
Nettoyer le dispositif de recyclage des fumées (si existant)	<input type="checkbox"/>	
Contrôle visuel des soupapes de sécurité	<input type="checkbox"/>	
Contrôle visuel de la soupape thermique	<input type="checkbox"/>	
Contrôle de la disponibilité des dispositifs de sécurité montés sur la conduite de transport de combustible	<input type="checkbox"/>	
Nettoyage du ventilateur de tirage	<input type="checkbox"/>	
Nettoyage de la sonde de température des fumées	<input type="checkbox"/>	
Contrôle de la chaîne d'entraînement de la vis d'alimentation	<input type="checkbox"/>	
Lubrifier la chaîne d'entraînement du dispositif de décendrage	<input type="checkbox"/>	
Contrôler le capteur de position du bac à cendres	<input type="checkbox"/>	
Contrôle des valves d'air	<input type="checkbox"/>	
Lubrifier l'entraînement de fuseau pour grille basculante	<input type="checkbox"/>	
Contrôler l'étanchéité de la porte du foyer	<input type="checkbox"/>	
Nettoyer l'allumeur et la cellule photoélectrique	<input type="checkbox"/>	
Contrôler l'interrupteur de sécurité	<input type="checkbox"/>	
Contrôle de l'arrêt du sas rotatif	<input type="checkbox"/>	
Contrôler le dispositif de décendrage	<input type="checkbox"/>	
Calibrage de la sonde Lambda	<input type="checkbox"/>	
Essai de chauffage	<input type="checkbox"/>	
Réinitialisation du compteur de maintenance	<input type="checkbox"/>	


exécuté le : _____

exécuté par : _____

Remarques :

3.4 Nettoyage (client)

 Ce nettoyage doit être exécuté tous les ans ou toutes les 2500 heures.


Activités		Notes
Évacuer les excédents de cendres du foyer	<input type="checkbox"/>	
Vider le bac à cendres, contrôler les joints d'étanchéité	<input type="checkbox"/>	
Contrôle de la pression d'eau de l'installation de chauffage	<input type="checkbox"/>	_____ bars
Nettoyer le foyer et la chambre de combustion	<input type="checkbox"/>	
Contrôler le capteur de niveau du lit de braises	<input type="checkbox"/>	
Contrôler le revêtement réfractaire	<input type="checkbox"/>	
Nettoyage du tube de fumée	<input type="checkbox"/>	
Nettoyage de l'échangeur de chaleur	<input type="checkbox"/>	
Contrôler les tubes de l'échangeur de chaleur	<input type="checkbox"/>	
Lubrifier l'entraînement du dispositif de nettoyage de l'échangeur de chaleur et nettoyer le boîtier du convertisseur de fréquence	<input type="checkbox"/>	
Nettoyage de la sonde Lambda	<input type="checkbox"/>	
Contrôler les joints d'étanchéité sur les deux couvercles de l'échangeur de chaleur	<input type="checkbox"/>	
Nettoyer le dispositif de recyclage des fumées (si existant)	<input type="checkbox"/>	
Contrôle visuel des soupapes de sécurité	<input type="checkbox"/>	
Contrôle visuel de la soupape thermique	<input type="checkbox"/>	
Contrôle de la disponibilité des dispositifs de sécurité montés sur la conduite de transport de combustible	<input type="checkbox"/>	


exécuté le : _____

exécuté par : _____

Remarques :

3.5 Nettoyage (client)

 Ce nettoyage doit être exécuté tous les ans ou toutes les 2500 heures.


Activités		Notes
Évacuer les excédents de cendres du foyer	<input type="checkbox"/>	
Vider le bac à cendres, contrôler les joints d'étanchéité	<input type="checkbox"/>	
Contrôle de la pression d'eau de l'installation de chauffage	<input type="checkbox"/>	_____ bars
Nettoyer le foyer et la chambre de combustion	<input type="checkbox"/>	
Contrôler le capteur de niveau du lit de braises	<input type="checkbox"/>	
Contrôler le revêtement réfractaire	<input type="checkbox"/>	
Nettoyage du tube de fumée	<input type="checkbox"/>	
Nettoyage de l'échangeur de chaleur	<input type="checkbox"/>	
Contrôler les tubes de l'échangeur de chaleur	<input type="checkbox"/>	
Lubrifier l'entraînement du dispositif de nettoyage de l'échangeur de chaleur et nettoyer le boîtier du convertisseur de fréquence	<input type="checkbox"/>	
Nettoyage de la sonde Lambda	<input type="checkbox"/>	
Contrôler les joints d'étanchéité sur les deux couvercles de l'échangeur de chaleur	<input type="checkbox"/>	
Nettoyer le dispositif de recyclage des fumées (si existant)	<input type="checkbox"/>	
Contrôle visuel des soupapes de sécurité	<input type="checkbox"/>	
Contrôle visuel de la soupape thermique	<input type="checkbox"/>	
Contrôle de la disponibilité des dispositifs de sécurité montés sur la conduite de transport de combustible	<input type="checkbox"/>	


exécuté le : _____

exécuté par : _____

Remarques :

3.6 Entretien par un professionnel

 Ce nettoyage doit être exécuté tous les 3 ans ou toutes les 5000 heures.


Activités		Notes
Évacuer les excédents de cendres du foyer	<input type="checkbox"/>	
Vider le bac à cendres, contrôler les joints d'étanchéité	<input type="checkbox"/>	
Contrôle de la pression d'eau de l'installation de chauffage	<input type="checkbox"/>	_____ bars
Nettoyer le foyer et la chambre de combustion	<input type="checkbox"/>	
Contrôler le capteur de niveau du lit de braises	<input type="checkbox"/>	
Contrôler le revêtement réfractaire	<input type="checkbox"/>	
Nettoyage du tube de fumée	<input type="checkbox"/>	
Nettoyage de l'échangeur de chaleur	<input type="checkbox"/>	
Contrôler les tubes de l'échangeur de chaleur	<input type="checkbox"/>	
Lubrifier l'entraînement du dispositif de nettoyage de l'échangeur de chaleur et nettoyer le boîtier du convertisseur de fréquence	<input type="checkbox"/>	
Nettoyage de la sonde Lambda	<input type="checkbox"/>	
Contrôler les joints d'étanchéité sur les deux couvercles de l'échangeur de chaleur	<input type="checkbox"/>	
Nettoyer le dispositif de recyclage des fumées (si existant)	<input type="checkbox"/>	
Contrôle visuel des soupapes de sécurité	<input type="checkbox"/>	
Contrôle visuel de la soupape thermique	<input type="checkbox"/>	
Contrôle de la disponibilité des dispositifs de sécurité montés sur la conduite de transport de combustible	<input type="checkbox"/>	
Nettoyage du ventilateur de tirage	<input type="checkbox"/>	
Nettoyage de la sonde de température des fumées	<input type="checkbox"/>	
Contrôle de la chaîne d'entraînement de la vis d'alimentation	<input type="checkbox"/>	
Lubrifier la chaîne d'entraînement du dispositif de décendrage	<input type="checkbox"/>	
Contrôler le capteur de position du bac à cendres	<input type="checkbox"/>	
Contrôle des valves d'air	<input type="checkbox"/>	
Lubrifier l'entraînement de fuseau pour grille basculante	<input type="checkbox"/>	
Contrôler l'étanchéité de la porte du foyer	<input type="checkbox"/>	
Nettoyer l'allumeur et la cellule photoélectrique	<input type="checkbox"/>	
Contrôler l'interrupteur de sécurité	<input type="checkbox"/>	
Contrôle de l'arrêt du sas rotatif	<input type="checkbox"/>	
Contrôler le dispositif de décendrage	<input type="checkbox"/>	
Calibrage de la sonde Lambda	<input type="checkbox"/>	
Essai de chauffage	<input type="checkbox"/>	
Réinitialisation du compteur de maintenance	<input type="checkbox"/>	


exécuté le : _____

exécuté par : _____

Remarques :

3.7 Nettoyage (client)

 Ce nettoyage doit être exécuté tous les ans ou toutes les 2500 heures.


Activités		Notes
Évacuer les excédents de cendres du foyer	<input type="checkbox"/>	
Vider le bac à cendres, contrôler les joints d'étanchéité	<input type="checkbox"/>	
Contrôle de la pression d'eau de l'installation de chauffage	<input type="checkbox"/>	_____ bars
Nettoyer le foyer et la chambre de combustion	<input type="checkbox"/>	
Contrôler le capteur de niveau du lit de braises	<input type="checkbox"/>	
Contrôler le revêtement réfractaire	<input type="checkbox"/>	
Nettoyage du tube de fumée	<input type="checkbox"/>	
Nettoyage de l'échangeur de chaleur	<input type="checkbox"/>	
Contrôler les tubes de l'échangeur de chaleur	<input type="checkbox"/>	
Lubrifier l'entraînement du dispositif de nettoyage de l'échangeur de chaleur et nettoyer le boîtier du convertisseur de fréquence	<input type="checkbox"/>	
Nettoyage de la sonde Lambda	<input type="checkbox"/>	
Contrôler les joints d'étanchéité sur les deux couvercles de l'échangeur de chaleur	<input type="checkbox"/>	
Nettoyer le dispositif de recyclage des fumées (si existant)	<input type="checkbox"/>	
Contrôle visuel des soupapes de sécurité	<input type="checkbox"/>	
Contrôle visuel de la soupape thermique	<input type="checkbox"/>	
Contrôle de la disponibilité des dispositifs de sécurité montés sur la conduite de transport de combustible	<input type="checkbox"/>	


exécuté le : _____

exécuté par : _____

Remarques :

3.8 Nettoyage (client)

 Ce nettoyage doit être exécuté tous les ans ou toutes les 2500 heures.


Activités		Notes
Évacuer les excédents de cendres du foyer	<input type="checkbox"/>	
Vider le bac à cendres, contrôler les joints d'étanchéité	<input type="checkbox"/>	
Contrôle de la pression d'eau de l'installation de chauffage	<input type="checkbox"/>	_____ bars
Nettoyer le foyer et la chambre de combustion	<input type="checkbox"/>	
Contrôler le capteur de niveau du lit de braises	<input type="checkbox"/>	
Contrôler le revêtement réfractaire	<input type="checkbox"/>	
Nettoyage du tube de fumée	<input type="checkbox"/>	
Nettoyage de l'échangeur de chaleur	<input type="checkbox"/>	
Contrôler les tubes de l'échangeur de chaleur	<input type="checkbox"/>	
Lubrifier l'entraînement du dispositif de nettoyage de l'échangeur de chaleur et nettoyer le boîtier du convertisseur de fréquence	<input type="checkbox"/>	
Nettoyage de la sonde Lambda	<input type="checkbox"/>	
Contrôler les joints d'étanchéité sur les deux couvercles de l'échangeur de chaleur	<input type="checkbox"/>	
Nettoyer le dispositif de recyclage des fumées (si existant)	<input type="checkbox"/>	
Contrôle visuel des soupapes de sécurité	<input type="checkbox"/>	
Contrôle visuel de la soupape thermique	<input type="checkbox"/>	
Contrôle de la disponibilité des dispositifs de sécurité montés sur la conduite de transport de combustible	<input type="checkbox"/>	


exécuté le : _____

exécuté par : _____

Remarques :

3.9 Entretien par un professionnel

 Ce nettoyage doit être exécuté tous les 3 ans ou toutes les 5000 heures.


Activités		Notes
Évacuer les excédents de cendres du foyer	<input type="checkbox"/>	
Vider le bac à cendres, contrôler les joints d'étanchéité	<input type="checkbox"/>	
Contrôle de la pression d'eau de l'installation de chauffage	<input type="checkbox"/>	_____ bars
Nettoyer le foyer et la chambre de combustion	<input type="checkbox"/>	
Contrôler le capteur de niveau du lit de braises	<input type="checkbox"/>	
Contrôler le revêtement réfractaire	<input type="checkbox"/>	
Nettoyage du tube de fumée	<input type="checkbox"/>	
Nettoyage de l'échangeur de chaleur	<input type="checkbox"/>	
Contrôler les tubes de l'échangeur de chaleur	<input type="checkbox"/>	
Lubrifier l'entraînement du dispositif de nettoyage de l'échangeur de chaleur et nettoyer le boîtier du convertisseur de fréquence	<input type="checkbox"/>	
Nettoyage de la sonde Lambda	<input type="checkbox"/>	
Contrôler les joints d'étanchéité sur les deux couvercles de l'échangeur de chaleur	<input type="checkbox"/>	
Nettoyer le dispositif de recyclage des fumées (si existant)	<input type="checkbox"/>	
Contrôle visuel des soupapes de sécurité	<input type="checkbox"/>	
Contrôle visuel de la soupape thermique	<input type="checkbox"/>	
Contrôle de la disponibilité des dispositifs de sécurité montés sur la conduite de transport de combustible	<input type="checkbox"/>	
Nettoyage du ventilateur de tirage	<input type="checkbox"/>	
Nettoyage de la sonde de température des fumées	<input type="checkbox"/>	
Contrôle de la chaîne d'entraînement de la vis d'alimentation	<input type="checkbox"/>	
Lubrifier la chaîne d'entraînement du dispositif de décendrage	<input type="checkbox"/>	
Contrôler le capteur de position du bac à cendres	<input type="checkbox"/>	
Contrôle des valves d'air	<input type="checkbox"/>	
Lubrifier l'entraînement de fuseau pour grille basculante	<input type="checkbox"/>	
Contrôler l'étanchéité de la porte du foyer	<input type="checkbox"/>	
Nettoyer l'allumeur et la cellule photoélectrique	<input type="checkbox"/>	
Contrôler l'interrupteur de sécurité	<input type="checkbox"/>	
Contrôle de l'arrêt du sas rotatif	<input type="checkbox"/>	
Contrôler le dispositif de décendrage	<input type="checkbox"/>	
Calibrage de la sonde Lambda	<input type="checkbox"/>	
Essai de chauffage	<input type="checkbox"/>	
Réinitialisation du compteur de maintenance	<input type="checkbox"/>	


exécuté le : _____

exécuté par : _____

Remarques :

3.10 Nettoyage (client)

 Ce nettoyage doit être exécuté tous les ans ou toutes les 2500 heures.


Activités		Notes
Évacuer les excédents de cendres du foyer	<input type="checkbox"/>	
Vider le bac à cendres, contrôler les joints d'étanchéité	<input type="checkbox"/>	
Contrôle de la pression d'eau de l'installation de chauffage	<input type="checkbox"/>	_____ bars
Nettoyer le foyer et la chambre de combustion	<input type="checkbox"/>	
Contrôler le capteur de niveau du lit de braises	<input type="checkbox"/>	
Contrôler le revêtement réfractaire	<input type="checkbox"/>	
Nettoyage du tube de fumée	<input type="checkbox"/>	
Nettoyage de l'échangeur de chaleur	<input type="checkbox"/>	
Contrôler les tubes de l'échangeur de chaleur	<input type="checkbox"/>	
Lubrifier l'entraînement du dispositif de nettoyage de l'échangeur de chaleur et nettoyer le boîtier du convertisseur de fréquence	<input type="checkbox"/>	
Nettoyage de la sonde Lambda	<input type="checkbox"/>	
Contrôler les joints d'étanchéité sur les deux couvercles de l'échangeur de chaleur	<input type="checkbox"/>	
Nettoyer le dispositif de recyclage des fumées (si existant)	<input type="checkbox"/>	
Contrôle visuel des soupapes de sécurité	<input type="checkbox"/>	
Contrôle visuel de la soupape thermique	<input type="checkbox"/>	
Contrôle de la disponibilité des dispositifs de sécurité montés sur la conduite de transport de combustible	<input type="checkbox"/>	


exécuté le : _____

exécuté par : _____

Remarques :

3.11 Nettoyage (client)

 Ce nettoyage doit être exécuté tous les ans ou toutes les 2500 heures.


Activités		Notes
Évacuer les excédents de cendres du foyer	<input type="checkbox"/>	
Vider le bac à cendres, contrôler les joints d'étanchéité	<input type="checkbox"/>	
Contrôle de la pression d'eau de l'installation de chauffage	<input type="checkbox"/>	_____ bars
Nettoyer le foyer et la chambre de combustion	<input type="checkbox"/>	
Contrôler le capteur de niveau du lit de braises	<input type="checkbox"/>	
Contrôler le revêtement réfractaire	<input type="checkbox"/>	
Nettoyage du tube de fumée	<input type="checkbox"/>	
Nettoyage de l'échangeur de chaleur	<input type="checkbox"/>	
Contrôler les tubes de l'échangeur de chaleur	<input type="checkbox"/>	
Lubrifier l'entraînement du dispositif de nettoyage de l'échangeur de chaleur et nettoyer le boîtier du convertisseur de fréquence	<input type="checkbox"/>	
Nettoyage de la sonde Lambda	<input type="checkbox"/>	
Contrôler les joints d'étanchéité sur les deux couvercles de l'échangeur de chaleur	<input type="checkbox"/>	
Nettoyer le dispositif de recyclage des fumées (si existant)	<input type="checkbox"/>	
Contrôle visuel des soupapes de sécurité	<input type="checkbox"/>	
Contrôle visuel de la soupape thermique	<input type="checkbox"/>	
Contrôle de la disponibilité des dispositifs de sécurité montés sur la conduite de transport de combustible	<input type="checkbox"/>	


exécuté le : _____

exécuté par : _____

Remarques :

3.12 Entretien par un professionnel

 Ce nettoyage doit être exécuté tous les 3 ans ou toutes les 5000 heures.


Activités		Notes
Évacuer les excédents de cendres du foyer	<input type="checkbox"/>	
Vider le bac à cendres, contrôler les joints d'étanchéité	<input type="checkbox"/>	
Contrôle de la pression d'eau de l'installation de chauffage	<input type="checkbox"/>	_____ bars
Nettoyer le foyer et la chambre de combustion	<input type="checkbox"/>	
Contrôler le capteur de niveau du lit de braises	<input type="checkbox"/>	
Contrôler le revêtement réfractaire	<input type="checkbox"/>	
Nettoyage du tube de fumée	<input type="checkbox"/>	
Nettoyage de l'échangeur de chaleur	<input type="checkbox"/>	
Contrôler les tubes de l'échangeur de chaleur	<input type="checkbox"/>	
Lubrifier l'entraînement du dispositif de nettoyage de l'échangeur de chaleur et nettoyer le boîtier du convertisseur de fréquence	<input type="checkbox"/>	
Nettoyage de la sonde Lambda	<input type="checkbox"/>	
Contrôler les joints d'étanchéité sur les deux couvercles de l'échangeur de chaleur	<input type="checkbox"/>	
Nettoyer le dispositif de recyclage des fumées (si existant)	<input type="checkbox"/>	
Contrôle visuel des soupapes de sécurité	<input type="checkbox"/>	
Contrôle visuel de la soupape thermique	<input type="checkbox"/>	
Contrôle de la disponibilité des dispositifs de sécurité montés sur la conduite de transport de combustible	<input type="checkbox"/>	
Nettoyage du ventilateur de tirage	<input type="checkbox"/>	
Nettoyage de la sonde de température des fumées	<input type="checkbox"/>	
Contrôle de la chaîne d'entraînement de la vis d'alimentation	<input type="checkbox"/>	
Lubrifier la chaîne d'entraînement du dispositif de décendrage	<input type="checkbox"/>	
Contrôler le capteur de position du bac à cendres	<input type="checkbox"/>	
Contrôle des valves d'air	<input type="checkbox"/>	
Lubrifier l'entraînement de fuseau pour grille basculante	<input type="checkbox"/>	
Contrôler l'étanchéité de la porte du foyer	<input type="checkbox"/>	
Nettoyer l'allumeur et la cellule photoélectrique	<input type="checkbox"/>	
Contrôler l'interrupteur de sécurité	<input type="checkbox"/>	
Contrôle de l'arrêt du sas rotatif	<input type="checkbox"/>	
Contrôler le dispositif de décendrage	<input type="checkbox"/>	
Calibrage de la sonde Lambda	<input type="checkbox"/>	
Essai de chauffage	<input type="checkbox"/>	
Réinitialisation du compteur de maintenance	<input type="checkbox"/>	


exécuté le : _____

exécuté par : _____

Remarques :

3.13 Nettoyage (client)

 Ce nettoyage doit être exécuté tous les ans ou toutes les 2500 heures.


Activités		Notes
Évacuer les excédents de cendres du foyer	<input type="checkbox"/>	
Vider le bac à cendres, contrôler les joints d'étanchéité	<input type="checkbox"/>	
Contrôle de la pression d'eau de l'installation de chauffage	<input type="checkbox"/>	_____ bars
Nettoyer le foyer et la chambre de combustion	<input type="checkbox"/>	
Contrôler le capteur de niveau du lit de braises	<input type="checkbox"/>	
Contrôler le revêtement réfractaire	<input type="checkbox"/>	
Nettoyage du tube de fumée	<input type="checkbox"/>	
Nettoyage de l'échangeur de chaleur	<input type="checkbox"/>	
Contrôler les tubes de l'échangeur de chaleur	<input type="checkbox"/>	
Lubrifier l'entraînement du dispositif de nettoyage de l'échangeur de chaleur et nettoyer le boîtier du convertisseur de fréquence	<input type="checkbox"/>	
Nettoyage de la sonde Lambda	<input type="checkbox"/>	
Contrôler les joints d'étanchéité sur les deux couvercles de l'échangeur de chaleur	<input type="checkbox"/>	
Nettoyer le dispositif de recyclage des fumées (si existant)	<input type="checkbox"/>	
Contrôle visuel des soupapes de sécurité	<input type="checkbox"/>	
Contrôle visuel de la soupape thermique	<input type="checkbox"/>	
Contrôle de la disponibilité des dispositifs de sécurité montés sur la conduite de transport de combustible	<input type="checkbox"/>	


exécuté le : _____

exécuté par : _____

Remarques :

3.14 Nettoyage (client)

 Ce nettoyage doit être exécuté tous les ans ou toutes les 2500 heures.


Activités		Notes
Évacuer les excédents de cendres du foyer	<input type="checkbox"/>	
Vider le bac à cendres, contrôler les joints d'étanchéité	<input type="checkbox"/>	
Contrôle de la pression d'eau de l'installation de chauffage	<input type="checkbox"/>	_____ bars
Nettoyer le foyer et la chambre de combustion	<input type="checkbox"/>	
Contrôler le capteur de niveau du lit de braises	<input type="checkbox"/>	
Contrôler le revêtement réfractaire	<input type="checkbox"/>	
Nettoyage du tube de fumée	<input type="checkbox"/>	
Nettoyage de l'échangeur de chaleur	<input type="checkbox"/>	
Contrôler les tubes de l'échangeur de chaleur	<input type="checkbox"/>	
Lubrifier l'entraînement du dispositif de nettoyage de l'échangeur de chaleur et nettoyer le boîtier du convertisseur de fréquence	<input type="checkbox"/>	
Nettoyage de la sonde Lambda	<input type="checkbox"/>	
Contrôler les joints d'étanchéité sur les deux couvercles de l'échangeur de chaleur	<input type="checkbox"/>	
Nettoyer le dispositif de recyclage des fumées (si existant)	<input type="checkbox"/>	
Contrôle visuel des soupapes de sécurité	<input type="checkbox"/>	
Contrôle visuel de la soupape thermique	<input type="checkbox"/>	
Contrôle de la disponibilité des dispositifs de sécurité montés sur la conduite de transport de combustible	<input type="checkbox"/>	


exécuté le : _____

exécuté par : _____

Remarques :

3.15 Entretien par un professionnel

 Ce nettoyage doit être exécuté tous les 3 ans ou toutes les 5000 heures.


Activités		Notes
Évacuer les excédents de cendres du foyer	<input type="checkbox"/>	
Vider le bac à cendres, contrôler les joints d'étanchéité	<input type="checkbox"/>	
Contrôle de la pression d'eau de l'installation de chauffage	<input type="checkbox"/>	_____ bars
Nettoyer le foyer et la chambre de combustion	<input type="checkbox"/>	
Contrôler le capteur de niveau du lit de braises	<input type="checkbox"/>	
Contrôler le revêtement réfractaire	<input type="checkbox"/>	
Nettoyage du tube de fumée	<input type="checkbox"/>	
Nettoyage de l'échangeur de chaleur	<input type="checkbox"/>	
Contrôler les tubes de l'échangeur de chaleur	<input type="checkbox"/>	
Lubrifier l'entraînement du dispositif de nettoyage de l'échangeur de chaleur et nettoyer le boîtier du convertisseur de fréquence	<input type="checkbox"/>	
Nettoyage de la sonde Lambda	<input type="checkbox"/>	
Contrôler les joints d'étanchéité sur les deux couvercles de l'échangeur de chaleur	<input type="checkbox"/>	
Nettoyer le dispositif de recyclage des fumées (si existant)	<input type="checkbox"/>	
Contrôle visuel des soupapes de sécurité	<input type="checkbox"/>	
Contrôle visuel de la soupape thermique	<input type="checkbox"/>	
Contrôle de la disponibilité des dispositifs de sécurité montés sur la conduite de transport de combustible	<input type="checkbox"/>	
Nettoyage du ventilateur de tirage	<input type="checkbox"/>	
Nettoyage de la sonde de température des fumées	<input type="checkbox"/>	
Contrôle de la chaîne d'entraînement de la vis d'alimentation	<input type="checkbox"/>	
Lubrifier la chaîne d'entraînement du dispositif de décendrage	<input type="checkbox"/>	
Contrôler le capteur de position du bac à cendres	<input type="checkbox"/>	
Contrôle des valves d'air	<input type="checkbox"/>	
Lubrifier l'entraînement de fuseau pour grille basculante	<input type="checkbox"/>	
Contrôler l'étanchéité de la porte du foyer	<input type="checkbox"/>	
Nettoyer l'allumeur et la cellule photoélectrique	<input type="checkbox"/>	
Contrôler l'interrupteur de sécurité	<input type="checkbox"/>	
Contrôle de l'arrêt du sas rotatif	<input type="checkbox"/>	
Contrôler le dispositif de décendrage	<input type="checkbox"/>	
Calibrage de la sonde Lambda	<input type="checkbox"/>	
Essai de chauffage	<input type="checkbox"/>	
Réinitialisation du compteur de maintenance	<input type="checkbox"/>	


exécuté le : _____

exécuté par : _____

Remarques :

3.16 Nettoyage (client)

 Ce nettoyage doit être exécuté tous les ans ou toutes les 2500 heures.


Activités		Notes
Évacuer les excédents de cendres du foyer	<input type="checkbox"/>	
Vider le bac à cendres, contrôler les joints d'étanchéité	<input type="checkbox"/>	
Contrôle de la pression d'eau de l'installation de chauffage	<input type="checkbox"/>	_____ bars
Nettoyer le foyer et la chambre de combustion	<input type="checkbox"/>	
Contrôler le capteur de niveau du lit de braises	<input type="checkbox"/>	
Contrôler le revêtement réfractaire	<input type="checkbox"/>	
Nettoyage du tube de fumée	<input type="checkbox"/>	
Nettoyage de l'échangeur de chaleur	<input type="checkbox"/>	
Contrôler les tubes de l'échangeur de chaleur	<input type="checkbox"/>	
Lubrifier l'entraînement du dispositif de nettoyage de l'échangeur de chaleur et nettoyer le boîtier du convertisseur de fréquence	<input type="checkbox"/>	
Nettoyage de la sonde Lambda	<input type="checkbox"/>	
Contrôler les joints d'étanchéité sur les deux couvercles de l'échangeur de chaleur	<input type="checkbox"/>	
Nettoyer le dispositif de recyclage des fumées (si existant)	<input type="checkbox"/>	
Contrôle visuel des soupapes de sécurité	<input type="checkbox"/>	
Contrôle visuel de la soupape thermique	<input type="checkbox"/>	
Contrôle de la disponibilité des dispositifs de sécurité montés sur la conduite de transport de combustible	<input type="checkbox"/>	


exécuté le : _____

exécuté par : _____

Remarques :

3.17 Nettoyage (client)

 Ce nettoyage doit être exécuté tous les ans ou toutes les 2500 heures.


Activités		Notes
Évacuer les excédents de cendres du foyer	<input type="checkbox"/>	
Vider le bac à cendres, contrôler les joints d'étanchéité	<input type="checkbox"/>	
Contrôle de la pression d'eau de l'installation de chauffage	<input type="checkbox"/>	_____ bars
Nettoyer le foyer et la chambre de combustion	<input type="checkbox"/>	
Contrôler le capteur de niveau du lit de braises	<input type="checkbox"/>	
Contrôler le revêtement réfractaire	<input type="checkbox"/>	
Nettoyage du tube de fumée	<input type="checkbox"/>	
Nettoyage de l'échangeur de chaleur	<input type="checkbox"/>	
Contrôler les tubes de l'échangeur de chaleur	<input type="checkbox"/>	
Lubrifier l'entraînement du dispositif de nettoyage de l'échangeur de chaleur et nettoyer le boîtier du convertisseur de fréquence	<input type="checkbox"/>	
Nettoyage de la sonde Lambda	<input type="checkbox"/>	
Contrôler les joints d'étanchéité sur les deux couvercles de l'échangeur de chaleur	<input type="checkbox"/>	
Nettoyer le dispositif de recyclage des fumées (si existant)	<input type="checkbox"/>	
Contrôle visuel des soupapes de sécurité	<input type="checkbox"/>	
Contrôle visuel de la soupape thermique	<input type="checkbox"/>	
Contrôle de la disponibilité des dispositifs de sécurité montés sur la conduite de transport de combustible	<input type="checkbox"/>	


exécuté le : _____

exécuté par : _____

Remarques :

3.18 Entretien par un professionnel

 Ce nettoyage doit être exécuté tous les 3 ans ou toutes les 5000 heures.


Activités		Notes
Évacuer les excédents de cendres du foyer	<input type="checkbox"/>	
Vider le bac à cendres, contrôler les joints d'étanchéité	<input type="checkbox"/>	
Contrôle de la pression d'eau de l'installation de chauffage	<input type="checkbox"/>	_____ bars
Nettoyer le foyer et la chambre de combustion	<input type="checkbox"/>	
Contrôler le capteur de niveau du lit de braises	<input type="checkbox"/>	
Contrôler le revêtement réfractaire	<input type="checkbox"/>	
Nettoyage du tube de fumée	<input type="checkbox"/>	
Nettoyage de l'échangeur de chaleur	<input type="checkbox"/>	
Contrôler les tubes de l'échangeur de chaleur	<input type="checkbox"/>	
Lubrifier l'entraînement du dispositif de nettoyage de l'échangeur de chaleur et nettoyer le boîtier du convertisseur de fréquence	<input type="checkbox"/>	
Nettoyage de la sonde Lambda	<input type="checkbox"/>	
Contrôler les joints d'étanchéité sur les deux couvercles de l'échangeur de chaleur	<input type="checkbox"/>	
Nettoyer le dispositif de recyclage des fumées (si existant)	<input type="checkbox"/>	
Contrôle visuel des soupapes de sécurité	<input type="checkbox"/>	
Contrôle visuel de la soupape thermique	<input type="checkbox"/>	
Contrôle de la disponibilité des dispositifs de sécurité montés sur la conduite de transport de combustible	<input type="checkbox"/>	
Nettoyage du ventilateur de tirage	<input type="checkbox"/>	
Nettoyage de la sonde de température des fumées	<input type="checkbox"/>	
Contrôle de la chaîne d'entraînement de la vis d'alimentation	<input type="checkbox"/>	
Lubrifier la chaîne d'entraînement du dispositif de décendrage	<input type="checkbox"/>	
Contrôler le capteur de position du bac à cendres	<input type="checkbox"/>	
Contrôle des valves d'air	<input type="checkbox"/>	
Lubrifier l'entraînement de fuseau pour grille basculante	<input type="checkbox"/>	
Contrôler l'étanchéité de la porte du foyer	<input type="checkbox"/>	
Nettoyer l'allumeur et la cellule photoélectrique	<input type="checkbox"/>	
Contrôler l'interrupteur de sécurité	<input type="checkbox"/>	
Contrôle de l'arrêt du sas rotatif	<input type="checkbox"/>	
Contrôler le dispositif de décendrage	<input type="checkbox"/>	
Calibrage de la sonde Lambda	<input type="checkbox"/>	
Essai de chauffage	<input type="checkbox"/>	
Réinitialisation du compteur de maintenance	<input type="checkbox"/>	


exécuté le : _____

exécuté par : _____

Remarques :

3.19 Nettoyage (client)

 Ce nettoyage doit être exécuté tous les ans ou toutes les 2500 heures.


Activités		Notes
Évacuer les excédents de cendres du foyer	<input type="checkbox"/>	
Vider le bac à cendres, contrôler les joints d'étanchéité	<input type="checkbox"/>	
Contrôle de la pression d'eau de l'installation de chauffage	<input type="checkbox"/>	_____ bars
Nettoyer le foyer et la chambre de combustion	<input type="checkbox"/>	
Contrôler le capteur de niveau du lit de braises	<input type="checkbox"/>	
Contrôler le revêtement réfractaire	<input type="checkbox"/>	
Nettoyage du tube de fumée	<input type="checkbox"/>	
Nettoyage de l'échangeur de chaleur	<input type="checkbox"/>	
Contrôler les tubes de l'échangeur de chaleur	<input type="checkbox"/>	
Lubrifier l'entraînement du dispositif de nettoyage de l'échangeur de chaleur et nettoyer le boîtier du convertisseur de fréquence	<input type="checkbox"/>	
Nettoyage de la sonde Lambda	<input type="checkbox"/>	
Contrôler les joints d'étanchéité sur les deux couvercles de l'échangeur de chaleur	<input type="checkbox"/>	
Nettoyer le dispositif de recyclage des fumées (si existant)	<input type="checkbox"/>	
Contrôle visuel des soupapes de sécurité	<input type="checkbox"/>	
Contrôle visuel de la soupape thermique	<input type="checkbox"/>	
Contrôle de la disponibilité des dispositifs de sécurité montés sur la conduite de transport de combustible	<input type="checkbox"/>	


exécuté le : _____

exécuté par : _____

Remarques :

3.20 Nettoyage (client)

 Ce nettoyage doit être exécuté tous les ans ou toutes les 2500 heures.


Activités		Notes
Évacuer les excédents de cendres du foyer	<input type="checkbox"/>	
Vider le bac à cendres, contrôler les joints d'étanchéité	<input type="checkbox"/>	
Contrôle de la pression d'eau de l'installation de chauffage	<input type="checkbox"/>	_____ bars
Nettoyer le foyer et la chambre de combustion	<input type="checkbox"/>	
Contrôler le capteur de niveau du lit de braises	<input type="checkbox"/>	
Contrôler le revêtement réfractaire	<input type="checkbox"/>	
Nettoyage du tube de fumée	<input type="checkbox"/>	
Nettoyage de l'échangeur de chaleur	<input type="checkbox"/>	
Contrôler les tubes de l'échangeur de chaleur	<input type="checkbox"/>	
Lubrifier l'entraînement du dispositif de nettoyage de l'échangeur de chaleur et nettoyer le boîtier du convertisseur de fréquence	<input type="checkbox"/>	
Nettoyage de la sonde Lambda	<input type="checkbox"/>	
Contrôler les joints d'étanchéité sur les deux couvercles de l'échangeur de chaleur	<input type="checkbox"/>	
Nettoyer le dispositif de recyclage des fumées (si existant)	<input type="checkbox"/>	
Contrôle visuel des soupapes de sécurité	<input type="checkbox"/>	
Contrôle visuel de la soupape thermique	<input type="checkbox"/>	
Contrôle de la disponibilité des dispositifs de sécurité montés sur la conduite de transport de combustible	<input type="checkbox"/>	


exécuté le : _____

exécuté par : _____

Remarques :

3.21 Entretien par un professionnel

 Ce nettoyage doit être exécuté tous les 3 ans ou toutes les 5000 heures.

Activités		Notes
Évacuer les excédents de cendres du foyer	<input type="checkbox"/>	
Vider le bac à cendres, contrôler les joints d'étanchéité	<input type="checkbox"/>	
Contrôle de la pression d'eau de l'installation de chauffage	<input type="checkbox"/>	_____ bars
Nettoyer le foyer et la chambre de combustion	<input type="checkbox"/>	
Contrôler le capteur de niveau du lit de braises	<input type="checkbox"/>	
Contrôler le revêtement réfractaire	<input type="checkbox"/>	
Nettoyage du tube de fumée	<input type="checkbox"/>	
Nettoyage de l'échangeur de chaleur	<input type="checkbox"/>	
Contrôler les tubes de l'échangeur de chaleur	<input type="checkbox"/>	
Lubrifier l'entraînement du dispositif de nettoyage de l'échangeur de chaleur et nettoyer le boîtier du convertisseur de fréquence	<input type="checkbox"/>	
Nettoyage de la sonde Lambda	<input type="checkbox"/>	
Contrôler les joints d'étanchéité sur les deux couvercles de l'échangeur de chaleur	<input type="checkbox"/>	
Nettoyer le dispositif de recyclage des fumées (si existant)	<input type="checkbox"/>	
Contrôle visuel des soupapes de sécurité	<input type="checkbox"/>	
Contrôle visuel de la soupape thermique	<input type="checkbox"/>	
Contrôle de la disponibilité des dispositifs de sécurité montés sur la conduite de transport de combustible	<input type="checkbox"/>	
Nettoyage du ventilateur de tirage	<input type="checkbox"/>	
Nettoyage de la sonde de température des fumées	<input type="checkbox"/>	
Contrôle de la chaîne d'entraînement de la vis d'alimentation	<input type="checkbox"/>	
Lubrifier la chaîne d'entraînement du dispositif de décendrage	<input type="checkbox"/>	
Contrôler le capteur de position du bac à cendres	<input type="checkbox"/>	
Contrôle des valves d'air	<input type="checkbox"/>	
Lubrifier l'entraînement de fuseau pour grille basculante	<input type="checkbox"/>	
Contrôler l'étanchéité de la porte du foyer	<input type="checkbox"/>	
Nettoyer l'allumeur et la cellule photoélectrique	<input type="checkbox"/>	
Contrôler l'interrupteur de sécurité	<input type="checkbox"/>	
Contrôle de l'arrêt du sas rotatif	<input type="checkbox"/>	
Contrôler le dispositif de décendrage	<input type="checkbox"/>	
Calibrage de la sonde Lambda	<input type="checkbox"/>	
Essai de chauffage	<input type="checkbox"/>	
Réinitialisation du compteur de maintenance	<input type="checkbox"/>	

exécuté le : _____

exécuté par : _____

Remarques :

